



POWER SPORTS

MANUAL DO USUÁRIO

800.4

EVO*PS*

Introdução.....	3
Conteúdo da embalagem.....	3
Instruções de segurança.....	4
Tecnologias	
DTM®.....	5
PCB Ultra Compacto.....	5
Construção robusta.....	5
I-Power Supply.....	5
VAS®.....	6
Marinização com índice de proteção IP64.....	6
Montagem e desmontagem das vedações de plástico.....	7
Descrição dos painéis	
Entradas e controles de áudio.....	8
Alimentação e saídas de áudio.....	9
Sequência de instalação.....	10
Dimensionamento elétrico.....	11
Entradas de áudio	
Entradas RCA.....	11
Regulagem do Crossover.....	12
Diagrama de conexões	
Configuração em 4 canais.....	13
Configuração em 3 canais.....	13
Configuração em 2 canais.....	14
Procedimento para regulagem do ganho.....	14
Diagrama de conexões de baterias.....	15
Especificações Técnicas	
Parâmetros.....	16
Dados Dimensionais.....	16
Informações Adicionais.....	16

Prezado Consumidor,

Parabéns você acaba de adquirir um produto SounDigital de altíssima tecnologia e qualidade, por isso agradecemos a sua confiança.

Os produtos da SounDigital são elaborados com matérias-primas de alto padrão de qualidade, sendo utilizados os mais modernos processos, equipamentos e tecnologia em sua produção.

INFORMAÇÕES IMPORTANTES

Neste manual você conhecerá o produto, seus recursos, características e orientações para obter o melhor desempenho, podendo assim, curtir suas músicas com a qualidade e potência SounDigital.

Leia atentamente este manual e siga de forma precisa todas as informações aqui contidas, estas são muito importantes e permitem que seu amplificador funcione de forma ideal. Caso julgue necessário, não hesite em contatar nosso suporte técnico pelos seguintes contatos:

✉ sac@soundigital.com

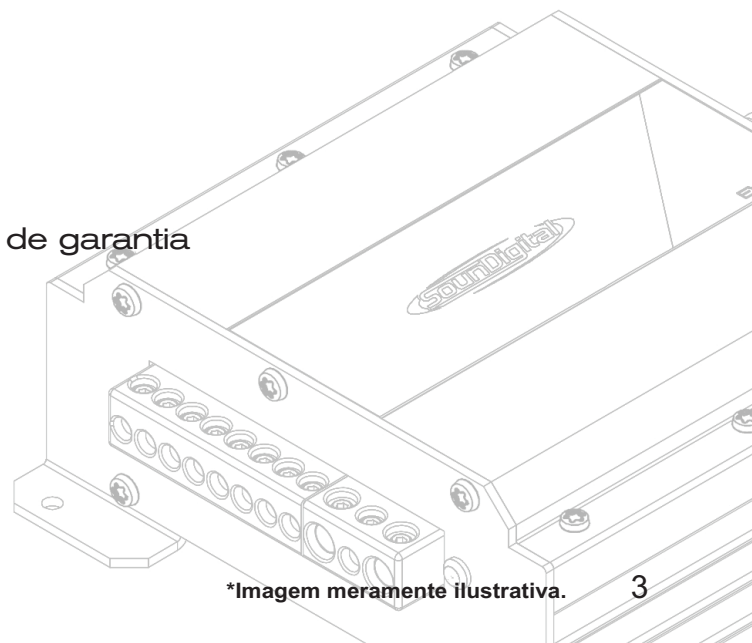
☎ SAC (51) 3042-9001

RECURSOS




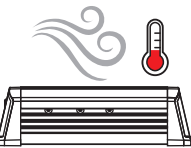
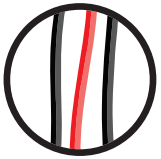
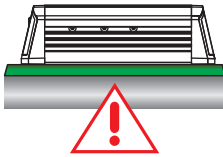
- Resistente à umidade, respingos de água e poeira;
- Desenho compacto;
- Placa de circuito impresso com aplicação de revestimento isolante;
- Controles de Crossover variáveis em Passa-baixa, Passa-alta e Gama Completa;
- Classe D de alta eficiência;
- Construção robusta, resistente a vibrações e impactos;
- Classificação IP64.

CONTEÚDO DA EMBALAGEM

- 01 Amplificador **800.4 EVOPS**
- 01 Guia rápido de instalação com certificado de garantia
- 01 Chave Allen 2.0mm
- 01 Adesivo promocional Soundigital preto
- 01 Adesivo promocional Soundigital branco



Para prevenir ferimentos ao usuário ou danos ao amplificador, leia todas as instruções de segurança contidas neste manual;

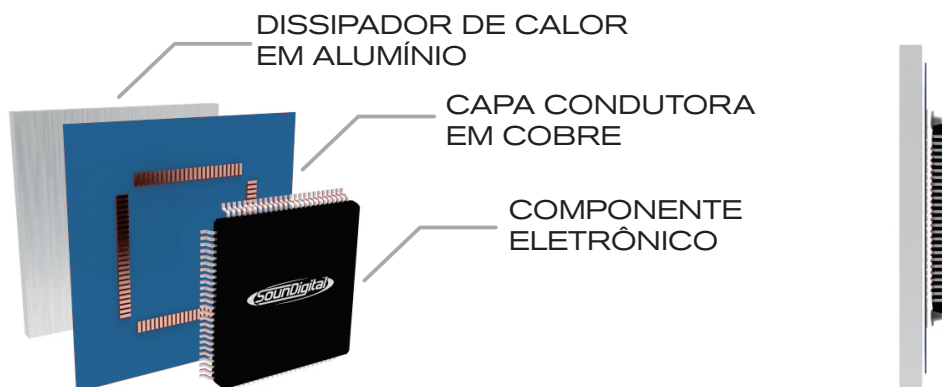
<p>A instalação deste produto deve ser feita por um profissional qualificado. Em caso de dúvidas, entre em contato com nosso suporte técnico;</p>	  <p>Utilize "O-rings" de borracha ao passar os fios em paredes metálicas a fim de evitar que os mesmos sejam cortados e provoquem curto-circuito;</p>
<p>Antes de proceder com a instalação de qualquer equipamento elétrico no veículo, desligue o terminal negativo (-) da bateria para evitar princípios de incêndio, ferimentos ou danos ao amplificador;</p>	  <p>Certifique-se de que o local escolhido para instalação do amplificador não prejudique o funcionamento do veículo;</p>
<p>Utilize seu sistema de som com segurança, a exposição contínua a pressões sonoras acima de 85 decibéis pode causar danos auditivos irreversíveis;</p>	  <p>Durante a utilização deste produto, a carcaça/dissipador em alumínio pode alcançar temperaturas superiores a 60°C (140°F). Antes de tocar no amplificador, tenha certeza que este está frio;</p>
<p>Este equipamento é para uso em baterias automotivas de tensão DC entre 12,6 e 14,4 volts. Antes de instalar o equipamento, verifique a tensão das baterias;</p>	  <p>Para manter a dissipação térmica eficiente, limpe periodicamente o dissipador, retirando pó e impurezas, com a ajuda de um pincel e/ou pano seco;</p>
<p>Não instale o amplificador no compartimento do motor ou em locais expostos a água, umidade, pó ou sujeira;</p>	  <p>Muito cuidado ao fazer furos no veículo, certifique-se de não furar o tanque de combustível, linhas de freio, cabos elétricos, etc;</p>
<p>Instale o amplificador em um local arejado e evite que as janelas laterais de ventilação sejam obstruídas;</p>	  <p>Certifique-se que todos os cabos estão corretamente fixados ao longo de toda a instalação;</p>
<p>Fixe o amplificador de maneira apropriada e firme. Evite a fixação em partes metálicas, pois este procedimento pode causar "Looping" de terra (ruídos);</p>	  <p>Utilize luvas, óculos de proteção e todos os equipamentos de segurança necessários durante a instalação dos amplificadores SounDigital.</p>



Cuidado!

ESTE SÍMBOLO ALERTA O USUÁRIO SOBRE A PRESENÇA DE INSTRUÇÕES IMPORTANTES. DEIXAR DE CUMPRIR ESTAS INSTRUÇÕES PODE VIR A CAUSAR DANO AO AMPLIFICADOR OU AO USUÁRIO.

DYNAMIC THERMAL MANAGEMENT - DTM®

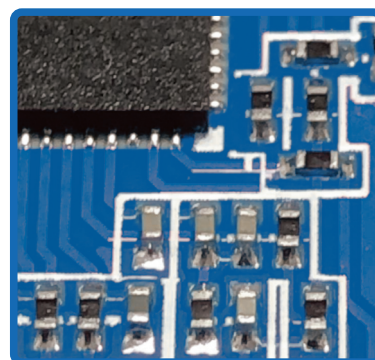


O **DTM*** é um sistema dinâmico de recuperação térmica que mantém sempre uma alta eficiência do amplificador acelerando a troca térmica dos componentes eletrônicos com o dissipador de calor.

**Patente requerida.*

PCB ULTRA COMPACTO

Um layout inteligente, com grande aproveitamento da área do PCB e o uso de componentes modernos com estrutura reduzida, garantem aos produtos **SounDigital** um design compacto e ao mesmo tempo robusto e com excelente eficiência térmica.



CONSTRUÇÃO ROBUSTA

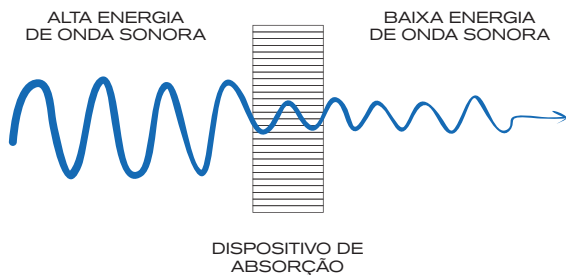
Pensando nas aplicações em esportes de alto desempenho, o produto possui uma montagem extremamente robusta. Tanto os pontos de fixação quanto o layout da placa de circuito impresso foram projetados para suportar altas vibrações, solavancos e impactos.

I-POWER SUPPLY

Os amplificadores SounDigital são conhecidos pelo baixo consumo de bateria, e essa característica permanece na **Linha EVOPS**. O novo **I-POWER SUPPLY** é ainda mais moderno, e substitui os antigos transformadores toroidais por uma nova geração de transformadores de núcleo "E-E" entregando eficiência acima de 90%* e garantindo mais horas de som sem recarregar a bateria.

**Eficiência medida apenas na fonte de alimentação.*



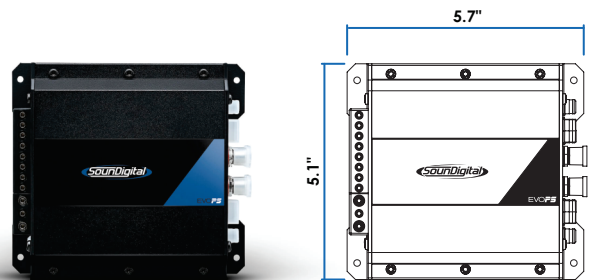


VIBRATION ABSORPTION SYSTEM - VAS®

Nossa tecnologia **VAS®** reduz todo o impacto causado pela vibração na placa de circuito eletrônico. Isso pode incluir vibração da estrada e até vibração causada por ondas sonoras, aumentando a confiabilidade de nossos amplificadores.

TAMANHO REDUZIDO

A tecnologia utilizada em nossos amplificadores traz alto desempenho e potência em um chassi compacto, proporcionando soluções de instalação flexíveis para veículos com espaço limitado.



GAMA COMPLETA

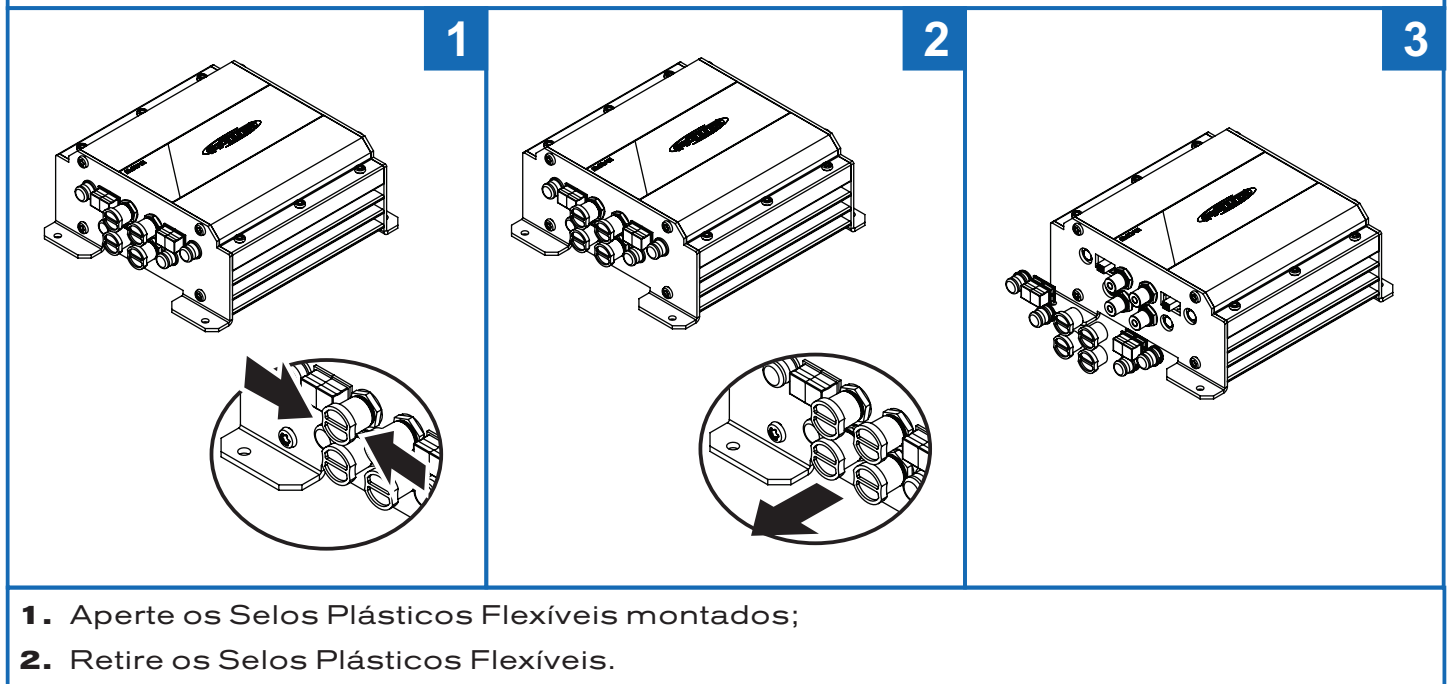
O amplificador **800.4 EVOPS** é um produto versátil que cobre toda a gama de frequência audível, qualquer tipo de alto-falante ou programa musical.

MARINIZAÇÃO COM ÍNDICE DE PROTEÇÃO IP64

O produto é protegido contra a entrada de partículas de poeira e gotas de água por todos os lados, além disso, o PCB recebe um tratamento de revestimento isolante para proteger os componentes da umidade.

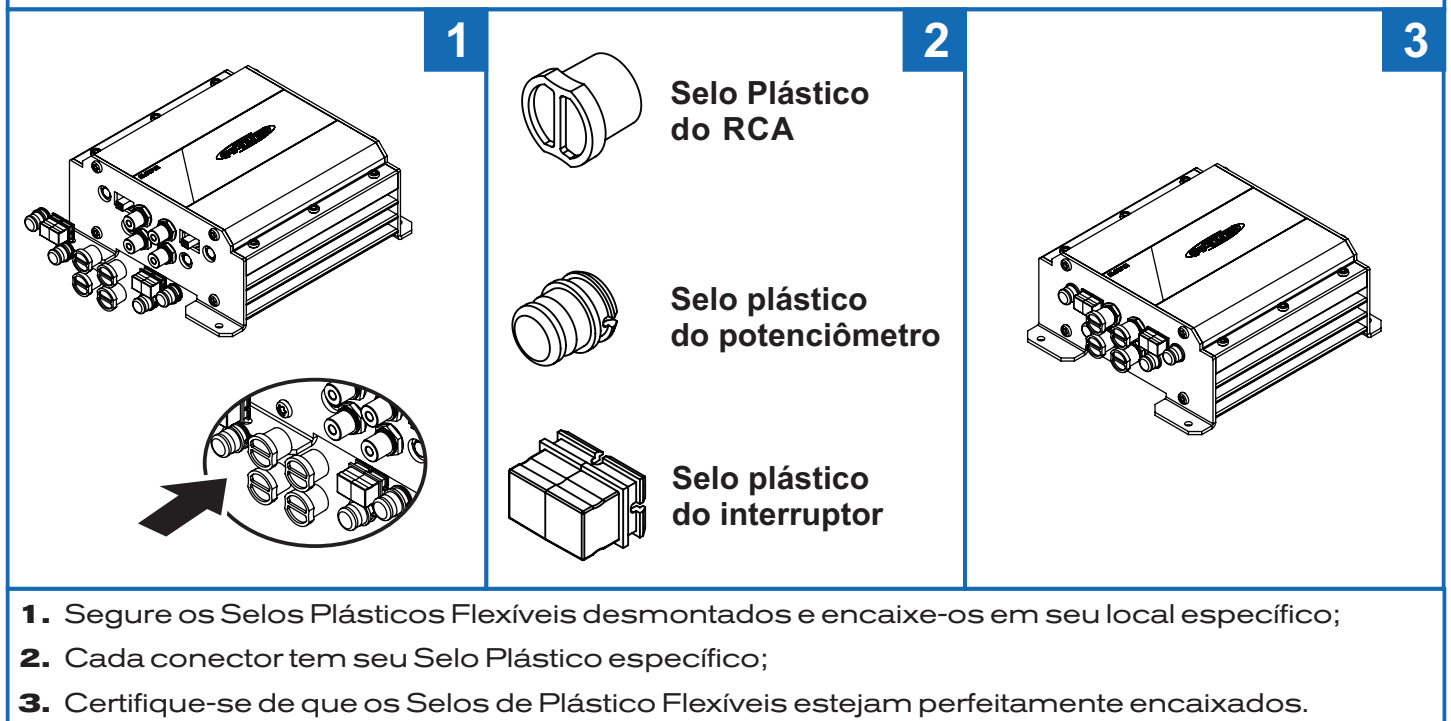


DESMONTANDO OS SELOS PLÁSTICOS



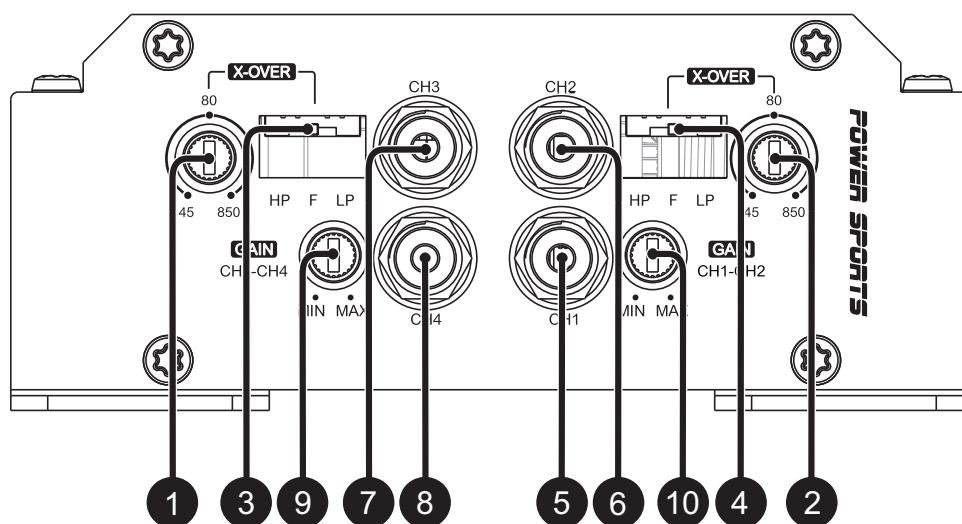
*Imagens meramente ilustrativas.

MONTAGEM DOS SELOS PLÁSTICOS



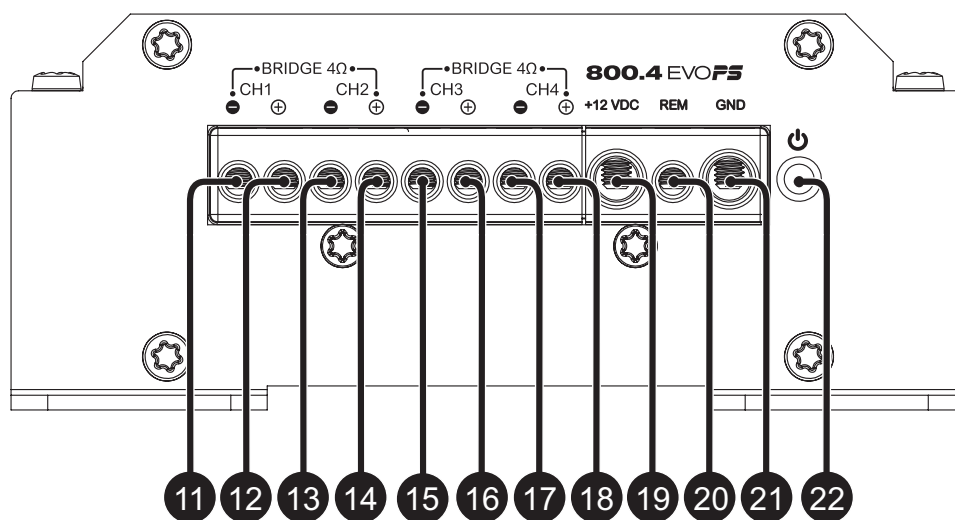
*Imagens meramente ilustrativas.

Entradas e controles de áudio



1	CH3/CH4	Controle variável de crossover — 45Hz ~ 850Hz
2	CH1/CH2	
3	CH3/CH4	Interruptor de crossover High Pass — Full — Low Pass
4	CH1/CH2	
5	CH1	Entradas de áudio — conectores RCA
6	CH2	
7	CH3	
8	CH4	
9	CH3/CH4	Controle variável de ganho
10	CH1/CH2	

Alimentação e saídas de áudio



11	CH1	Conector negativo do alto-falante (-)
12	CH1	Conector positivo do alto-falante (+)
13	CH2	Conector negativo do alto-falante (-)
14	CH2	Conector positivo do alto-falante (+)
15	CH3	Conector negativo do alto-falante (-)
16	CH3	Conector positivo do alto-falante (+)
17	CH4	Conector negativo do alto-falante (-)
18	CH4	Conector positivo do alto-falante (+)
19	-	Conector de alimentação positivo (+12VDC)
20	-	Conector de alimentação remota (REM)
21	-	Conector de alimentação negativo (GND)
22	Azul	LED indicador de "LIGADO"

**CUIDADO!**

ANTES DA INSTALAÇÃO DE QUALQUER EQUIPAMENTO ELÉTRICO NO VEÍCULO, DESLIGUE O TERMINAL NEGATIVO (-) DA BATERIA PARA EVITAR PRINCÍPIOS DE INCÊNDIO, DANOS AO AMPLIFICADOR E AO PRÓPRIO USUÁRIO.

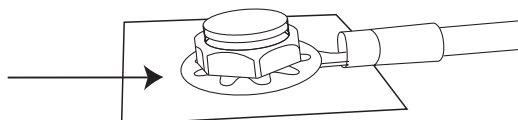
- Fixe o amplificador de maneira que exista acesso aos conectores;
- Instale no veículo de forma apropriada os cabos de alimentação, partindo da bateria até o porta fusíveis ou disjuntores, utilize o cabo com a seção apropriada. Faça todas as conexões, instale porta fusíveis ou disjuntores, porém sem a colocação dos fusíveis ou com os disjuntores na posição "DESLIGADO";

**CUIDADO!**

O FUSÍVEL/DISJUNTOR DE PROTEÇÃO DEVE SER INSTALADO NO MÁXIMO A 30cm (12in) DA BATERIA.

- Conecte a alimentação ao amplificador com a polaridade correta. Conecte todos os terminais positivos (+) que venham dos porta fusíveis ou disjuntores aos conectores positivos do amplificador e todos os cabos negativos (GND) provenientes do ponto de aterramento ao negativo do amplificador;
- O aterramento deverá ser o mais curto possível e deve ser conectado ao chassis do veículo e ao negativo da bateria;

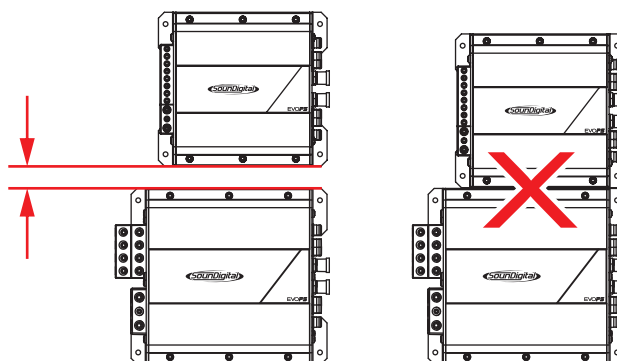
Remova a tinta entre o terminal e a lataria.



- Instale os cabos de entrada de sinal de maneira apropriada, os cabos de sinal de entrada deverão ser instalados distantes dos cabos de alimentação;
- Conecte os cabos RCA na unidade principal e nos amplificadores;
- Instale os cabos de saída de áudio, com a seção adequada de maneira apropriada e distantes dos cabos de alimentação e de entrada de áudio;
- Conecte os cabos de saída de áudio ao amplificador e aos alto falantes respeitando as polaridades positivas (+) e negativas (-);
- Instale junto aos cabos de alimentação o cabo de alimentação remota com seção de 1,5mm² (15 AWG) ou maior;
- Conecte o cabo de alimentação remota ao terminal "REM" do amplificador à saída de alimentação remota da unidade principal;
- Após as conexões dos cabos, antes de alimentar o sistema, verifique se todas as conexões estão corretas e se não existem curto-circuitos entre os cabos e dos cabos ao terra;
- Reconecte o terra das baterias;
- Verifique se a unidade principal está desligada e então, coloque os fusíveis ou acione os disjuntores;
- Acione a unidade principal e o amplificador ligará o LED indicador de "LIGADO" indicando que este está em funcionamento.

**CUIDADO!**

Distância mínima recomendada de instalação entre amplificadores*.
30mm (1.18in)



DIMENSIONAMENTO ELÉTRICO

Para um correto funcionamento do seu amplificador SounDigital é necessário o dimensionamento adequado do sistema elétrico e dos cabos utilizados.

Na tabela abaixo, é possível determinar a seção mínima adequada dos cabos de aterramento, positivo +12VDC e de saída de áudio conforme a potência do amplificador.

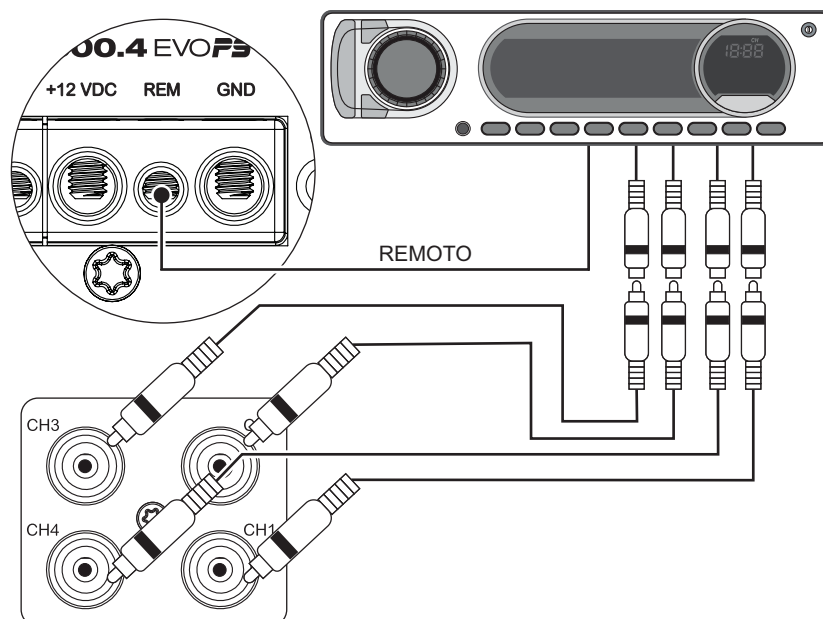
800 WRMS	CABO POSITIVO (+12VDC)	10mm ² (7 AWG)
	CABO NEGATIVO (GND)	
	CABO DE ALTO-FALANTES	1.5mm ² (15 AWG)

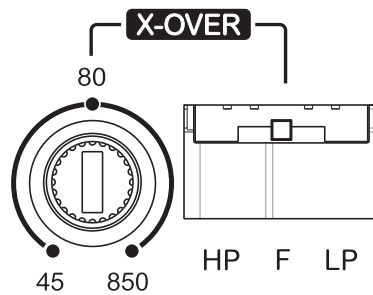
Para as conexões da bateria ao amplificador e ao aterramento, utilize cabos de cobre de boa qualidade.

Não devem ser utilizados cabos de alumínio revestido de cobre (CCAW).

ENTRADAS DE ÁUDIO

Entradas RCA



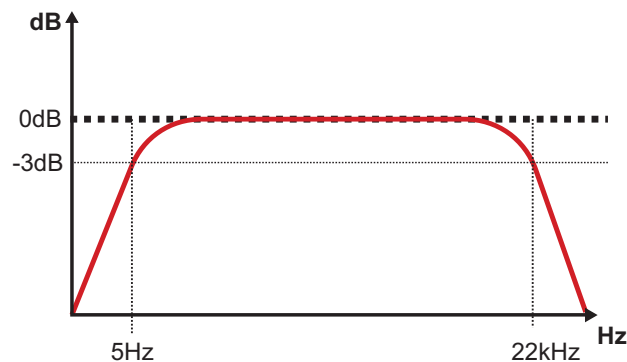


"HP" Define o controle variável na função High Pass.

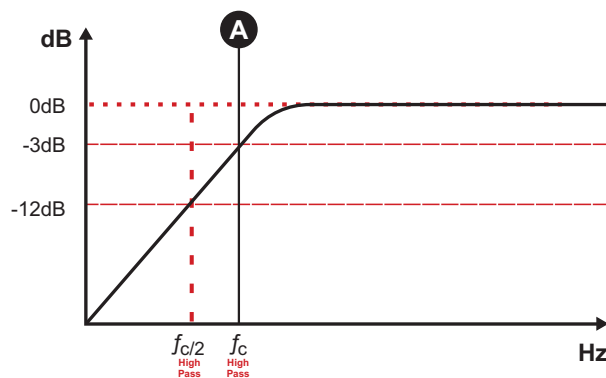
"F" Define o controle variável na função Full Range;

"LP" Define o controle variável na função Low Pass;

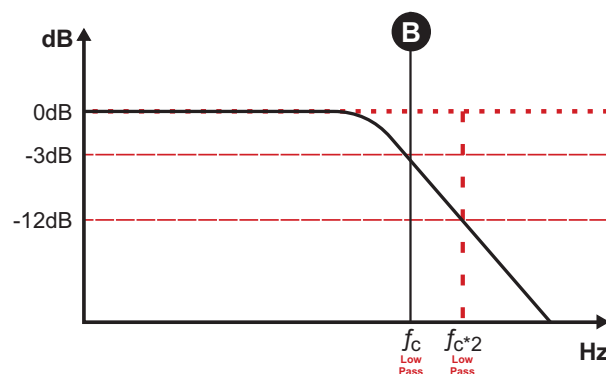
- Selecione a chave na posição "F" - Todas as frequências serão reproduzidas conforme o gráfico;



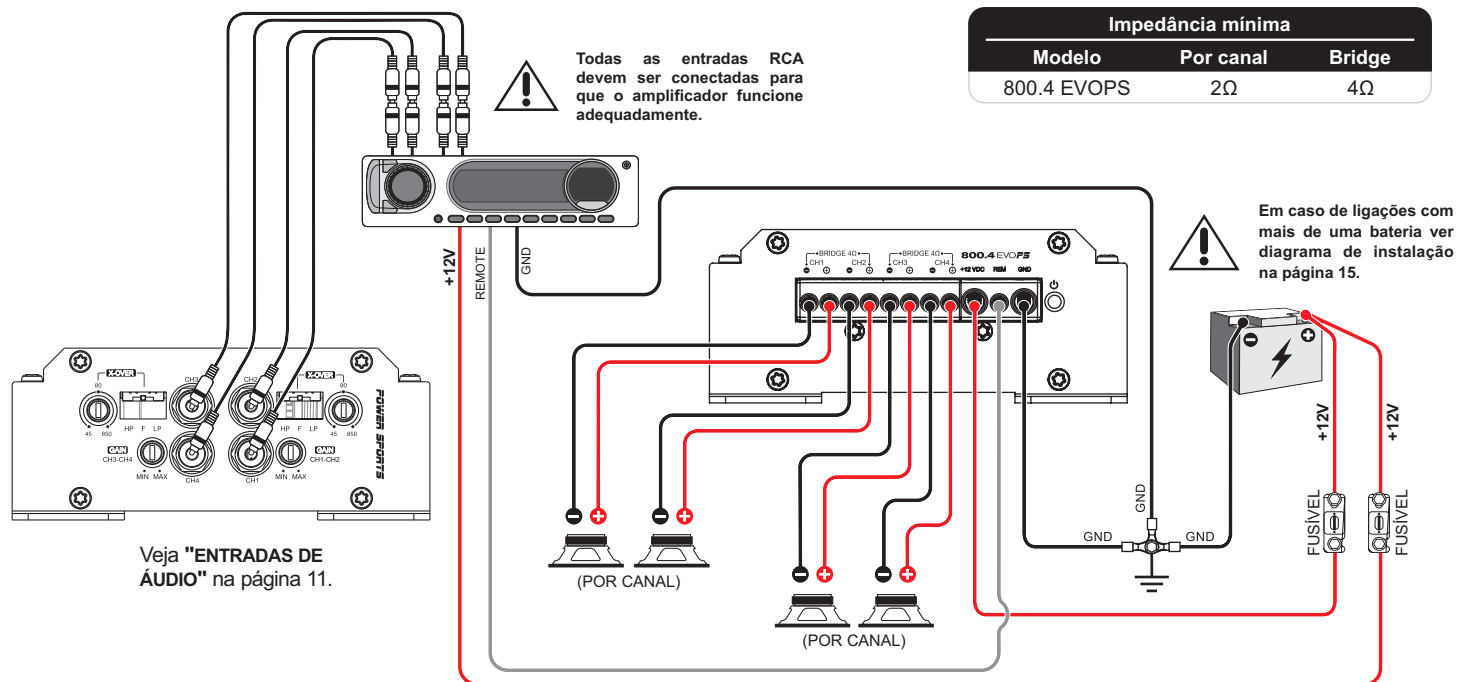
- Selecione a chave na posição "HP" - Configure o controle variável entre 45Hz e 850Hz ("A") onde deseja realizar o filtro de corte passa-alta;



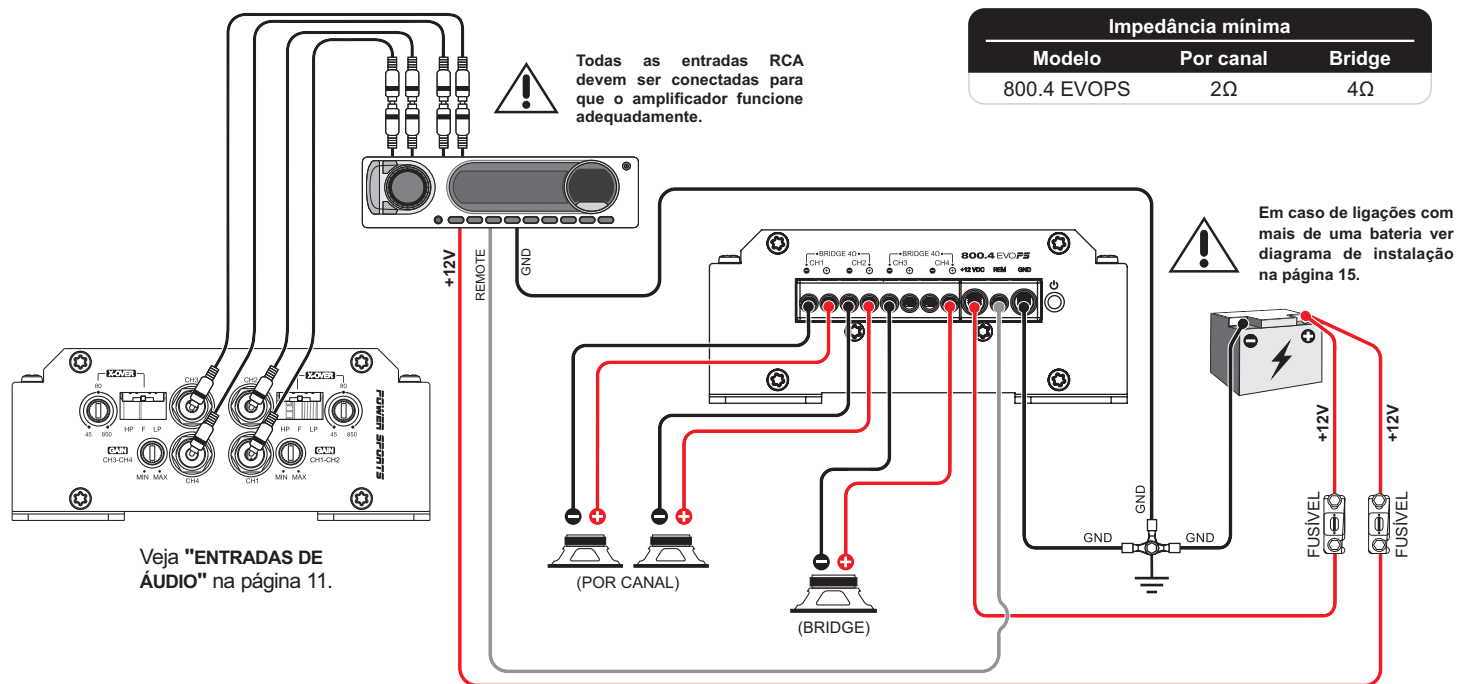
- Selecione a chave na posição "LP" - Configure o controle variável entre 45Hz e 850Hz ("A") onde deseja realizar o filtro de corte passa-baixa.



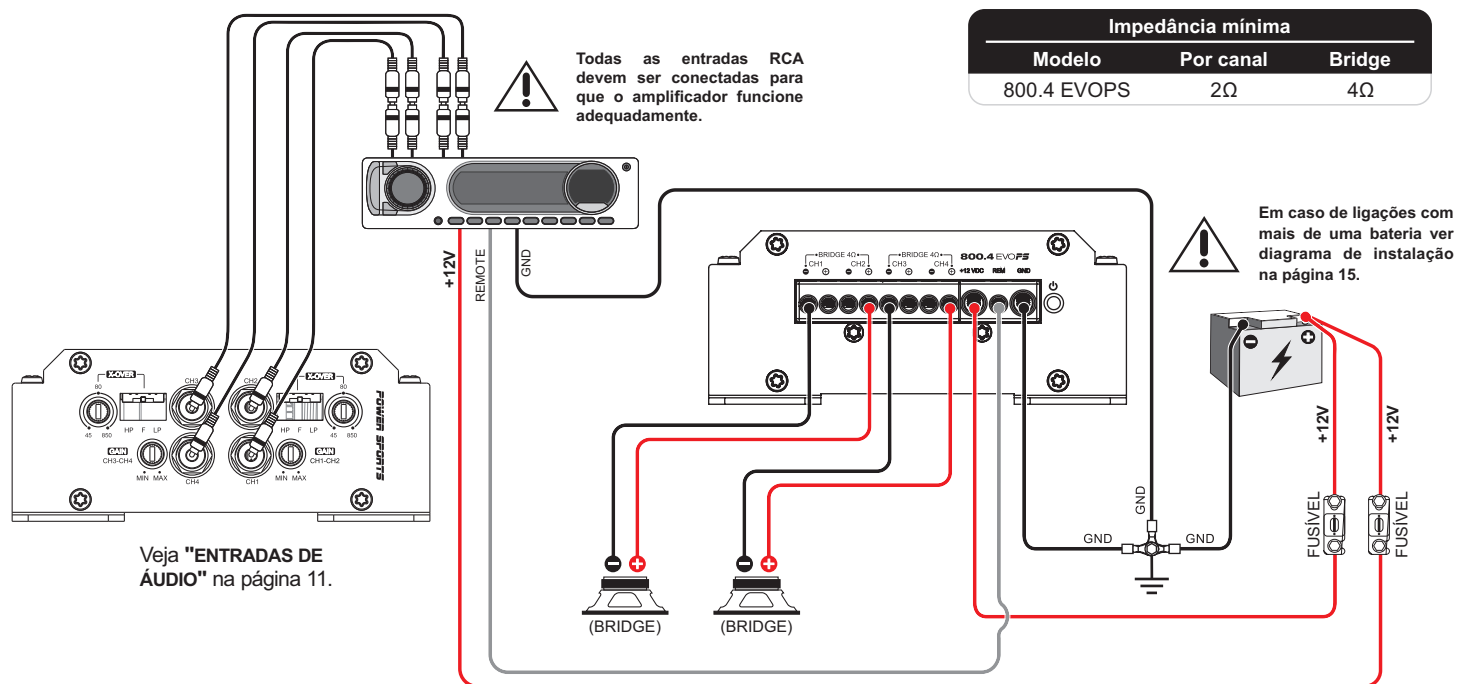
CONFIGURAÇÃO EM 4 CANAIS



CONFIGURAÇÃO EM 3 CANAIS



CONFIGURAÇÃO EM 2 CANAIS



REGULAGEM DO GANHO

Equipamento necessário:

- Voltímetro capaz de medir tensão CA;
- Mídia com sinal senoidal de 60Hz gravado à 0dB;
- Chave de fenda de 1/8" (para ajuste de ganho).

Procedimento de regulagem:

- Este procedimento é o mesmo para ambos os controles de ganho;
- Posicione o controle de ganho no mínimo;
- Desconecte os alto-falantes da saída do amplificador;
- Desligue ou posicione em "0" todos os processamentos de áudio (bass, treble, loudness, EQ, etc.);
- Posicione o volume do player de áudio em aproximadamente 3/4 do total;

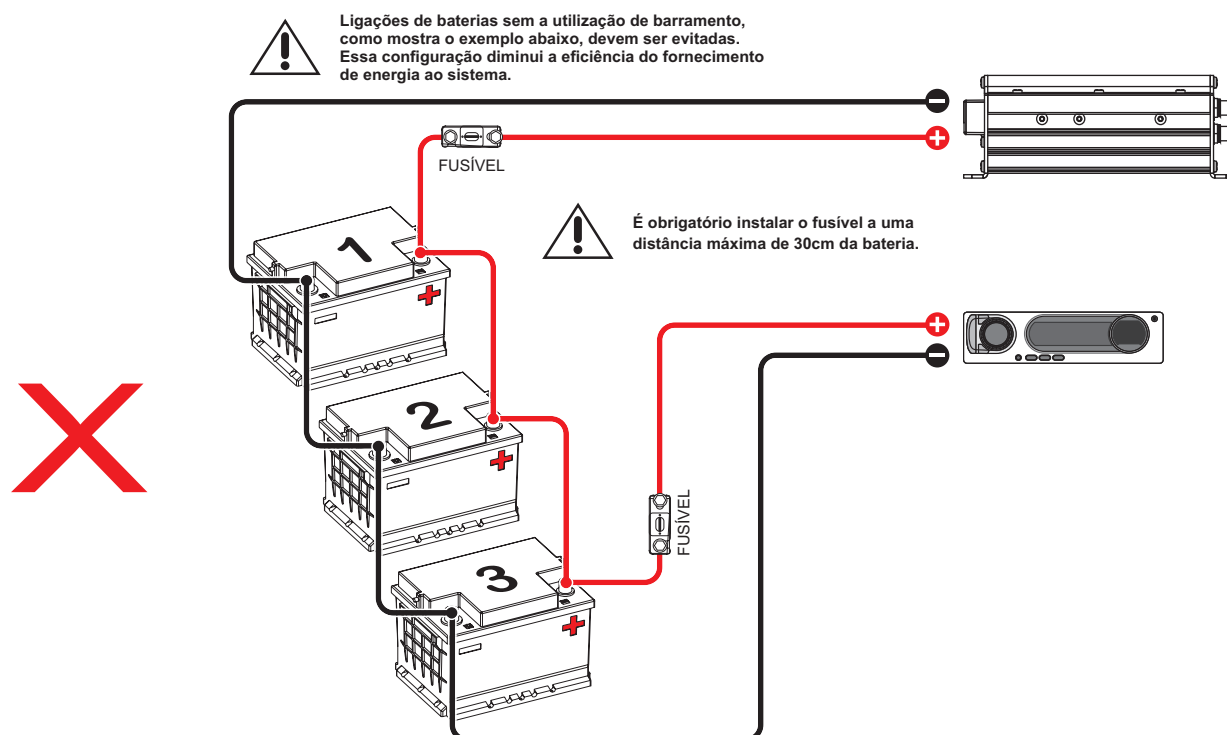
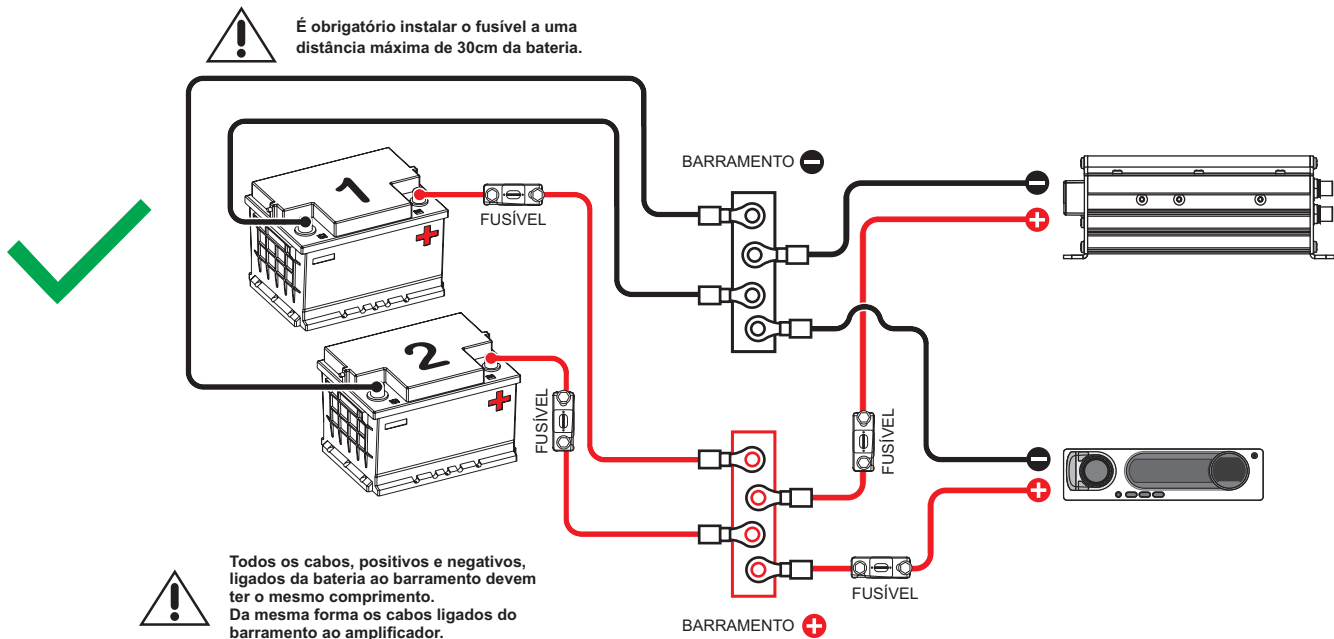
- No player de áudio, posicione os controles de áudio no centro (controles de fader esquerda e direita);
- Posicione a chave seletora de crossover em "F";
- Reproduza na unidade principal a mídia de 60Hz;
- Conecte o voltímetro CA aos conectores de saída do alto-falante do amplificador. Certifique-se de testar a tensão nos conectores corretos (+ e -);
- Aumente o controle de ganho até observar no voltímetro a tensão alvo (de acordo com a tabela abaixo);
- Depois de ajustar o amplificador para a tensão de saída correta, desligue a unidade fonte e reconecte o(s) alto-falante(s).

MODELO	ESTÉREO / POTÊNCIA	BRIDGE / POTÊNCIA	TENSÃO DE SAÍDA EM ESTÉREO	TENSÃO DE SAÍDA EM BRIDGE
800.4 EVOFS	2Ω / 200W	4Ω / 400W	20V	40V

Baixe as mídias para regulagem em <https://soundigital.com/downloads/>

Quando necessária a associação de uma ou mais bancadas de baterias para suprir a corrente necessária para o amplificador, recomenda-se que sejam utilizadas baterias de mesma marca, modelo e se possível mesmo lote de fabricação para que o sistema tenha o máximo de rendimento.

Para um desempenho energético ideal, recomendamos que todas as baterias sejam ligadas a barramentos positivos e negativos e os barramentos ligados ao amplificador, como mostra o diagrama a seguir:



PARÂMETROS	800.4 EVOF5 4Ω
Potência RMS @ 4Ω**	4 x 132W
Potência RMS @ 2Ω**	4 x 200W
Potência RMS (Bridge) @ 8Ω**	2 x 264W
Potência RMS (Bridge) @ 4Ω**	2 x 400W
Resposta de frequência (-3dB)	5Hz ~ 22kHz
Filtro Passa-baixa (12dB/oitava)	45Hz ~ 850Hz
Filtro Passa-alta (12dB/oitava)	45Hz ~ 850Hz
Tensão de alimentação	9V ~ 16V
Relação sinal-ruído	91dB
Sensibilidade de entrada (RCA)	0.2 ~ 2V
Consumo musical	35A
Consumo com carga resistiva	70A
Eficiência total	79%
Fator de amortecimento (@100Hz imp. nominal)	200
Cabo de alimentação	10mm ² (7 AWG)
Cabo dos alto-falantes	2 x 1.5mm ² (15 AWG)
Cabo do remoto	1.5mm ² (15 AWG)
Fusível* recomendado (uso musical)	40A
Bateria recomendada (mínimo)	60Ah

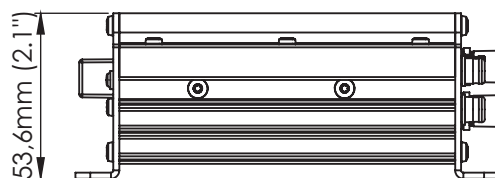
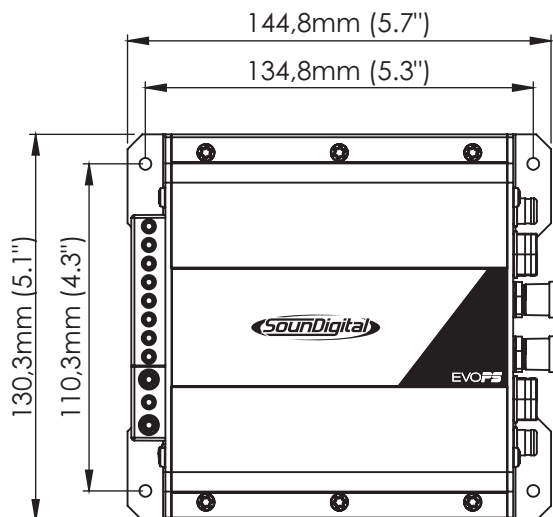
*É obrigatório instalar o fusível a uma distância máxima de 30cm da bateria.

**Potência em 14.4V @ 60Hz com THD máxima de 1%.



**CLASSIFICAÇÃO DE POTÊNCIA DE ACORDO COM OS PADRÕES CTA-2006 DA INDÚSTRIA.

DADOS DIMENSIONAIS



Peso Líquido	0,90 kg (1.98 lb)
Peso Bruto	1,09 kg (2.40 lb)

INFORMAÇÕES ADICIONAIS

Os valores apresentados são baseados em medições realizadas nos laboratórios da SounDigital. Todos os equipamentos utilizados nos ensaios, testes, medições e aferições dos parâmetros técnicos dos produtos SounDigital foram calibrados em laboratórios certificados, garantindo assim a performance e o padrão de excelência dos produtos desenvolvidos.

O Processo de Manufatura pode apresentar variações, bem como, os componentes eletrônicos também podem apresentar alterações de valores em relação aos seus parâmetros nominais. Desta forma, ocasionando pequenas diferenças entre medições realizadas. É reconhecido pequenas variações nos valores apresentados e divulgados pela SounDigital.



Atualizações de informações realizadas neste documento serão sempre publicadas e disponibilizadas para consulta do consumidor, gratuitamente, nos sites da marca. Aconselha-se ao usuário a busca do manual, em sua última versão, quando necessário.

As imagens apresentadas neste documento são representativas e meramente ilustrativas, desta forma, não necessariamente correspondem ao produto/modelo real.



POWER SPORTS

EVOPS



Consumer
Technology
Association™



WWW.SOUNDIGITAL.COM



[SOUNDIGITALBRASIL](https://www.facebook.com/SOUNDIGITALBRASIL)



[SOUNDIGITAL](https://www.instagram.com/SOUNDIGITAL)