



YOUR MUSIC. **YOUR POWER.**

EVO^{4.0}

MANUAL DO USUÁRIO
800.4 EVO^{4.0}

Introdução.....	3
Conteúdo da embalagem.....	3
Instruções de segurança.....	4
Montagem e desmontagem da capa plástica.....	5
Descrição dos painéis	
Entradas e controles de áudio.....	6
Alimentação e saídas de áudio.....	7
Sequência de instalação.....	8
Dimensionamento elétrico.....	9
Entradas de áudio	
Entradas RCA.....	9
Diagrama de conexões	
Configuração em 4 canais.....	10
Configuração em 3 canais.....	10
Configuração em 2 canais.....	11
Procedimento para regulagem do ganho.....	11
Regulagem do Crossover.....	12
Diagrama de conexões de baterias.....	13
Especificações Técnicas	
Parâmetros.....	14
Dados Dimensionais.....	14
Informações Adicionais.....	14

Prezado Consumidor,

Parabéns você acaba de adquirir um produto SounDigital de altíssima tecnologia e qualidade, por isso agradecemos a sua confiança.

Os produtos da SounDigital são elaborados com matérias-primas de alto padrão de qualidade, sendo utilizados os mais modernos processos, equipamentos e tecnologia em sua produção.

INFORMAÇÕES IMPORTANTES

Neste manual você conhecerá o produto, seus recursos, características e orientações para obter o melhor desempenho, podendo assim, curtir suas músicas com a qualidade e potência SounDigital.

Leia atentamente este manual e siga de forma precisa todas as informações aqui contidas, estas são muito importantes e permitem que seu amplificador funcione de forma ideal. Caso julgue necessário, não hesite em contatar nosso suporte técnico pelos seguintes contatos:

✉ **sac@soundigital.com**




☎ **SAC (51) 3042-9001**

CONTEÚDO DA EMBALAGEM

- 01 Amplificador **800.4 EVO4.0**
- 01 Guia rápido de instalação com certificado de garantia
- 01 Adesivo promocional



Para prevenir ferimentos ao usuário ou danos ao amplificador, leia todas as instruções de segurança contidas neste manual;

<p>A instalação deste produto deve ser feita por um profissional qualificado. Em caso de dúvidas, entre em contato com nosso suporte técnico;</p>	  <p>Utilize "O-rings" de borracha ao passar os fios em paredes metálicas a fim de evitar que os mesmos sejam cortados e provoquem curto-circuito;</p>
<p>Antes de proceder com a instalação de qualquer equipamento elétrico no veículo, desligue o terminal negativo (-) da bateria para evitar princípios de incêndio, ferimentos ou danos ao amplificador;</p>	  <p>Certifique-se de que o local escolhido para instalação do amplificador não prejudique o funcionamento do veículo;</p>
<p>Utilize seu sistema de som com segurança, a exposição contínua a pressões sonoras acima de 85 decibéis pode causar danos auditivos irreversíveis;</p>	  <p>Durante a utilização deste produto, a carcaça/dissipador em alumínio pode alcançar temperaturas superiores a 60°C (140°F). Antes de tocar no amplificador, tenha certeza que este está frio;</p>
<p>Este equipamento é para uso em baterias automotivas de tensão DC entre 12,6 e 14,4 volts. Antes de instalar o equipamento, verifique a tensão das baterias;</p>	  <p>Para manter a dissipação térmica eficiente, limpe periodicamente o dissipador, retirando pó e impurezas, com a ajuda de um pincel e/ou pano seco;</p>
<p>Não instale o amplificador no compartimento do motor ou em locais expostos a água, umidade, pó ou sujeira;</p>	  <p>Muito cuidado ao fazer furos no veículo, certifique-se de não furar o tanque de combustível, linhas de freio, cabos elétricos, etc;</p>
<p>Instale o amplificador em um local arejado e evite que as janelas laterais de ventilação sejam obstruídas;</p>	  <p>Certifique-se que todos os cabos estão corretamente fixados ao longo de toda a instalação;</p>
<p>Fixe o amplificador de maneira apropriada e firme. Evite a fixação em partes metálicas, pois este procedimento pode causar "Looping" de terra (ruídos);</p>	  <p>Utilize luvas, óculos de proteção e todos os equipamentos de segurança necessários durante a instalação dos amplificadores SounDigital.</p>



Cuidado!

ESTE SÍMBOLO ALERTA O USUÁRIO SOBRE A PRESENÇA DE INSTRUÇÕES IMPORTANTES. DEIXAR DE CUMPRIR ESTAS INSTRUÇÕES PODE VIR A CAUSAR DANO AO AMPLIFICADOR OU AO USUÁRIO.

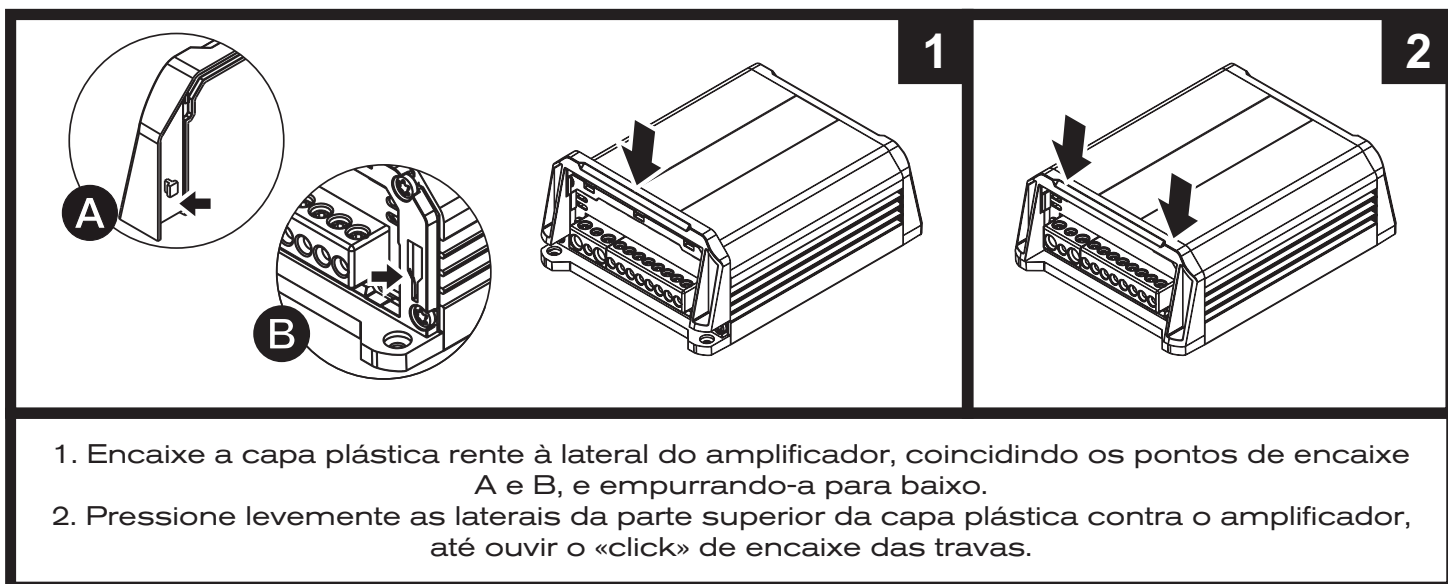
As capas plásticas tem a função de dar acabamento e esconder os parafusos de fixação do amplificador, para removê-las e recolocá-las, siga as instruções abaixo.

DESMONTAGEM DA CAPA

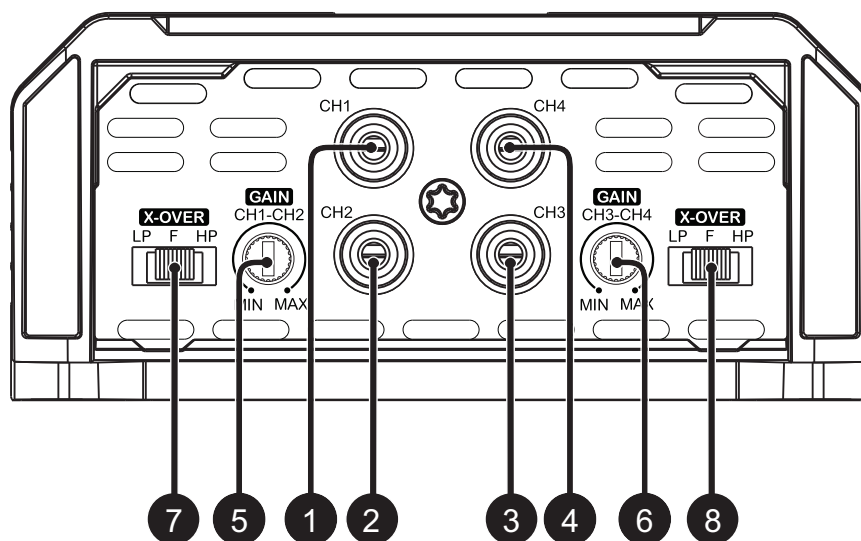


*Imagens meramente ilustrativas.

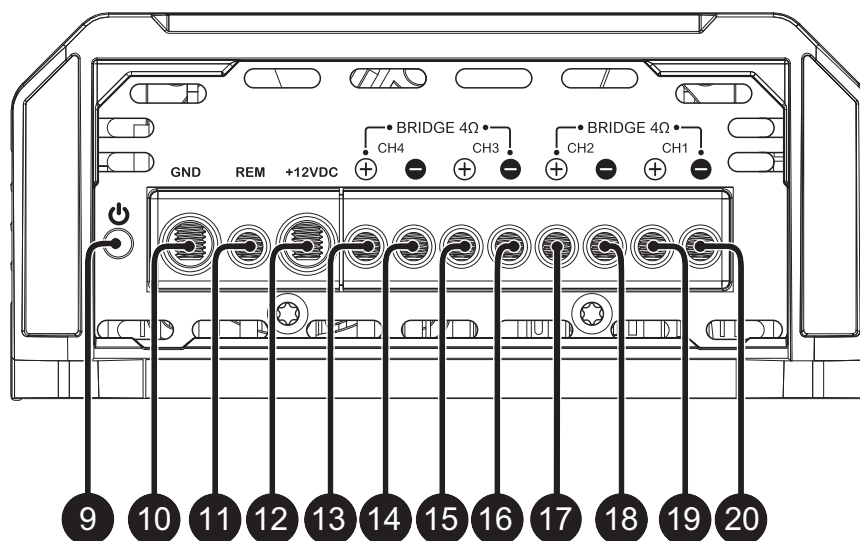
MONTAGEM DA CAPA



*Imagens meramente ilustrativas.



1	CH1	Entradas de áudio - conectores RCA
2	CH2	
3	CH3	
4	CH4	
5	CH1/CH2	Controle variável de ganho
6	CH3/CH4	
7	CH1/CH2	Chave seletora de Crossover Low Pass - Full - High Pass
8	CH3/CH4	



9	Azul	LED indicador de "LIGADO"
10	-	Conector de alimentação negativo (GND)
11	-	Conector de alimentação remota (REM)
12	-	Conector de alimentação positivo (+12VDC)
13	CH4	Conector de saída de áudio positivo (+)
14	CH4	Conector de saída de áudio negativo (-)
15	CH3	Conector de saída de áudio positivo (+)
16	CH3	Conector de saída de áudio negativo (-)
17	CH2	Conector de saída de áudio positivo (+)
18	CH2	Conector de saída de áudio negativo (-)
19	CH1	Conector de saída de áudio positivo (+)
20	CH1	Conector de saída de áudio negativo (-)

**CUIDADO!**

ANTES DA INSTALAÇÃO DE QUALQUER EQUIPAMENTO ELÉTRICO NO VEÍCULO, DESLIGUE O TERMINAL NEGATIVO (-) DA BATERIA PARA EVITAR PRINCÍPIOS DE INCÊNDIO, DANOS AO AMPLIFICADOR E AO PRÓPRIO USUÁRIO.

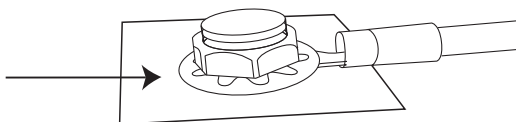
- Fixe o amplificador de maneira que exista acesso aos conectores;
- Instale no veículo de forma apropriada os cabos de alimentação, partindo da bateria até o porta fusíveis ou disjuntores, utilize o cabo com a secção apropriada. Faça todas as conexões, instale porta fusíveis ou disjuntores, porém sem a colocação dos fusíveis ou com os disjuntores na posição "DESLIGADO";

**CUIDADO!**

O FUSÍVEL/DISJUNTOR DE PROTEÇÃO DEVE SER INSTALADO NO MÁXIMO A 30 cm (12 in) DA BATERIA.

- Conecte a alimentação ao amplificador com a polaridade correta. Conecte todos os terminais positivos (+) que venham dos porta fusíveis ou disjuntores aos conectores positivos do amplificador e todos os cabos negativos (GND) provenientes do ponto de aterramento ao negativo do amplificador;
- O aterramento deverá ser o mais curto possível e deve ser conectado ao chassis do veículo e ao negativo da bateria;

Remova a tinta entre o terminal e a lataria.

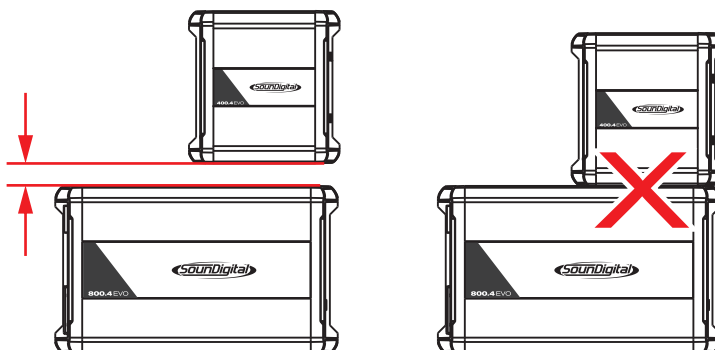


- Instale os cabos de entrada de sinal de maneira apropriada, os cabos de sinal de entrada deverão ser instalados distantes dos cabos de alimentação;
- Conecte os cabos RCA ou cabos de entrada de alto nível na unidade principal e nos amplificadores;
- Instale os cabos de saída de áudio, com a secção adequada de maneira apropriada e distantes dos cabos de alimentação e de entrada de áudio;
- Conecte os cabos de saída de áudio ao amplificador e aos alto falantes respeitando as polaridades positivas (+) e negativas (-);
- Instale junto aos cabos de alimentação o cabo de alimentação remota com secção de 1,5mm² (15 AWG) ou maior;
- Conecte o cabo de alimentação remota ao terminal "REM" do amplificador à saída de alimentação remota da unidade principal (quando não estiver usando as entradas de sinal de alto nível);
- Após as conexões dos cabos, antes de alimentar o sistema, verifique se todas as conexões estão corretas e se não existem curto-circuitos entre os cabos e dos cabos ao terra;
- Reconecte o terra das baterias;
- Verifique se a unidade principal está desligada e então, coloque os fusíveis ou acione os disjuntores;
- Acione a unidade principal e o amplificador ligará o LED indicador de "LIGADO" indicando que este está em funcionamento.

**CUIDADO!**

Distância mínima recomendada de instalação entre amplificadores*.

30mm (1.18in)



DIMENSIONAMENTO ELÉTRICO

Para um correto funcionamento do seu amplificador SounDigital é necessário o dimensionamento adequado do sistema elétrico e dos cabos utilizados.

Na tabela abaixo, é possível determinar a secção mínima adequada dos cabos de aterramento, positivo +12VDC e de saída de áudio conforme a potência do amplificador.

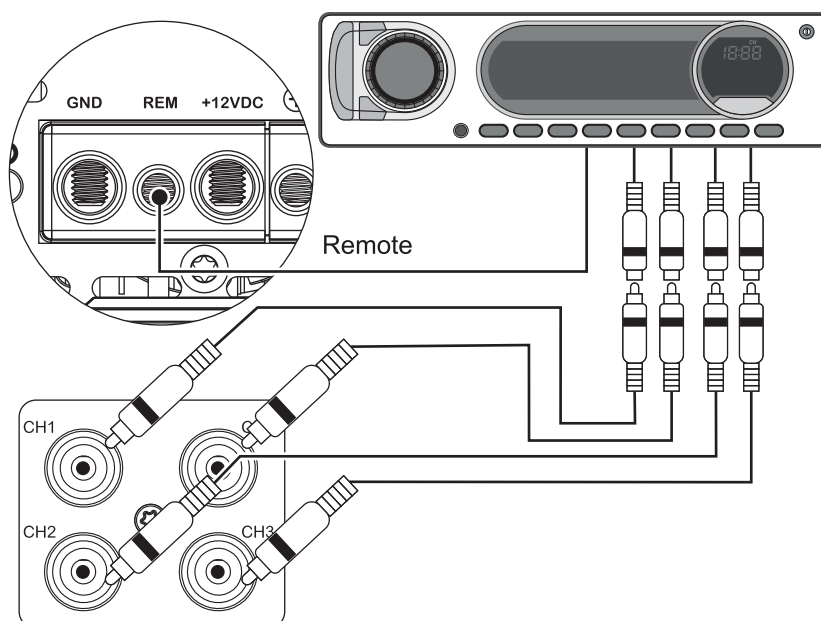
800 WRMS	CABO POSITIVO (+12VDC)	10mm ² (7 AWG)
	CABO NEGATIVO (GND)	
	CABO DE ALTO-FALANTES	1.5mm ² (15 AWG)

Para as conexões da bateria ao amplificador e ao aterramento, utilize cabos de cobre de boa qualidade.

Não devem ser utilizados cabos de alumínio revestido de cobre (CCA).W).

ENTRADAS DE ÁUDIO

Entradas RCA

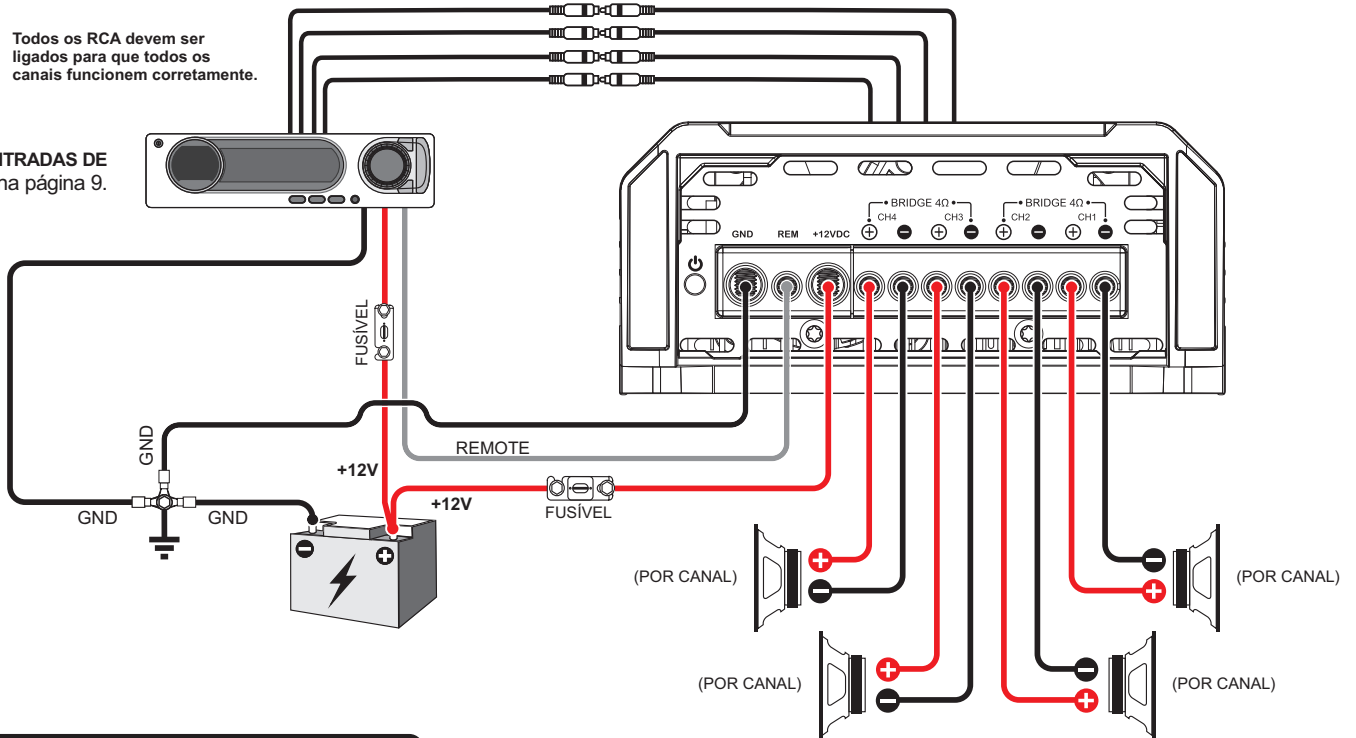


CONFIGURAÇÃO EM 4 CANAIS



Todos os RCA devem ser ligados para que todos os canais funcionem corretamente.

Veja "ENTRADAS DE ÁUDIO" na página 9.



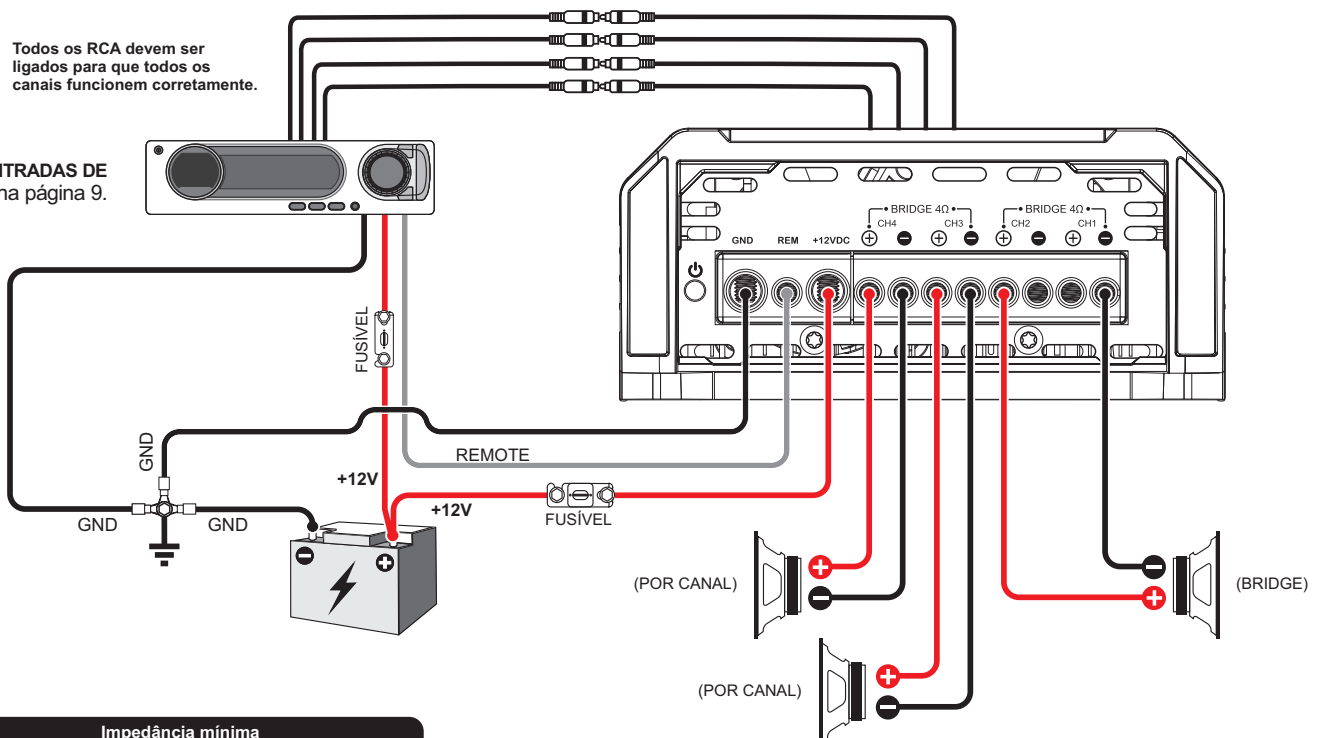
Impedância mínima		
Modelo	Por canal	Bridge
800.4 EVO4.0 4Ω	2Ω	4Ω

CONFIGURAÇÃO EM 3 CANAIS



Todos os RCA devem ser ligados para que todos os canais funcionem corretamente.

Veja "ENTRADAS DE ÁUDIO" na página 9.



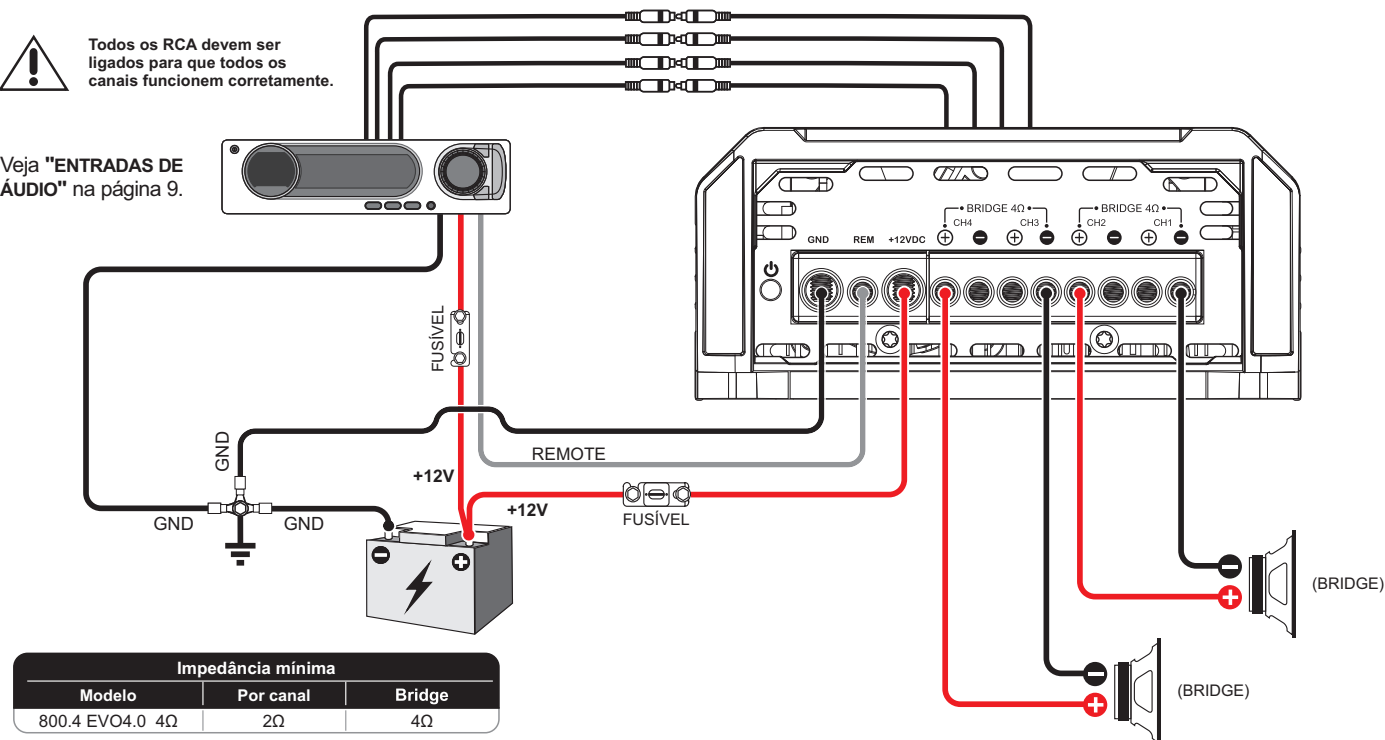
Impedância mínima		
Modelo	Por canal	Bridge
800.4 EVO4.0 4Ω	2Ω	4Ω

CONFIGURAÇÃO EM 2 CANAIS



Todos os RCA devem ser ligados para que todos os canais funcionem corretamente.

Veja "ENTRADAS DE ÁUDIO" na página 9.



Impedância mínima		
Modelo	Por canal	Bridge
800.4 EVO4.0 4Ω	2Ω	4Ω

REGULAGEM DO GANHO

Equipamento necessário:

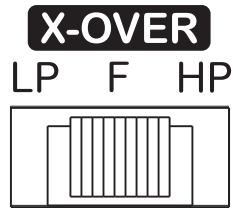
- Voltímetro capaz de medir tensão CA;
- Mídia com sinal senoidal de 60Hz gravado à 0dB;
- Chave de fenda de 1/8" (para ajuste de ganho).

Procedimento de regulagem:

- Este procedimento é o mesmo para ambos os controles de ganho;
- Posicione o controle de ganho no mínimo;
- Desconecte os alto-falantes da saída do amplificador;
- Desligue ou posicione em "0" todos os processamentos de áudio (bass, treble, loudness, EQ, etc.);
- Posicione o volume do player de áudio em aproximadamente 3/4 do total;
- No player de áudio, posicione os controles de áudio no centro (controles de fader esquerda e direita);
- Posicione a chave seletora de crossover em "F";
- Reproduza na unidade principal a mídia de 60Hz;
- Conecte o voltímetro CA aos conectores de saída do alto-falante do amplificador. Certifique-se de testar a tensão nos conectores corretos (+ e -);
- Aumente o controle de ganho até observar no voltímetro a tensão alvo (de acordo com a tabela abaixo);
- Depois de ajustar o amplificador para a tensão de saída correta, desligue a unidade fonte e reconecte o(s) alto-falante(s).

MODELO	ESTÉREO / POTÊNCIA	BRIDGE / POTÊNCIA	TENSÃO DE SAÍDA EM ESTÉREO	TENSÃO DE SAÍDA EM BRIDGE
800.4 EVO4.0 4Ω	2Ω / 4 x 200W	4Ω / 2 x 400W	20V	40V

Baixe as mídias para regulagem em <https://soundigital.com/downloads/>

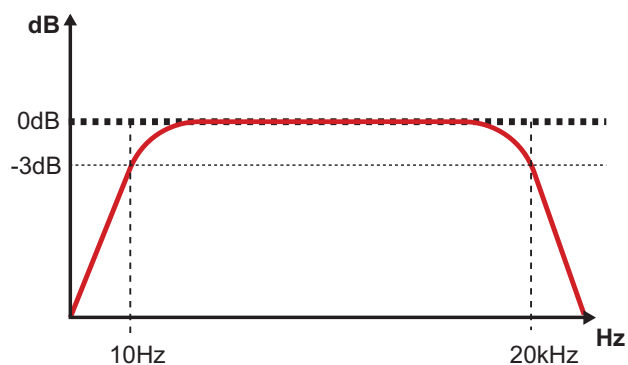


"F" Todas as frequências serão reproduzidas

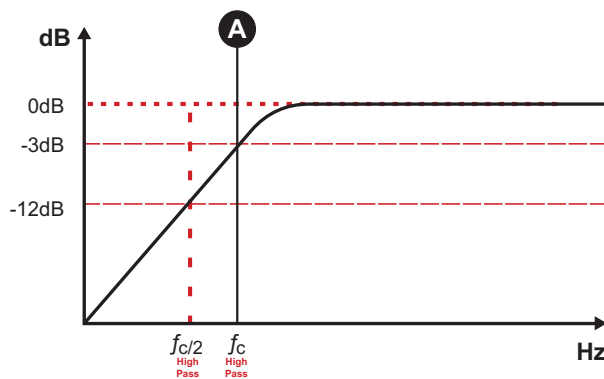
"LP" Frequências abaixo de 80Hz serão reproduzidas

"HP" Frequências acima de 80Hz serão reproduzidas

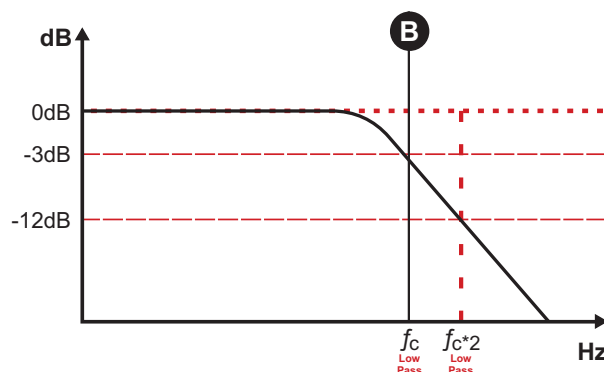
- Selecione a chave na posição "F" (Full Range) - Todas as frequências serão reproduzidas conforme a "Figura 1";



- Selecione a chave na posição "HP" (High Pass) - Todas as frequências acima de 80Hz serão reproduzidas como na "Figura 2";

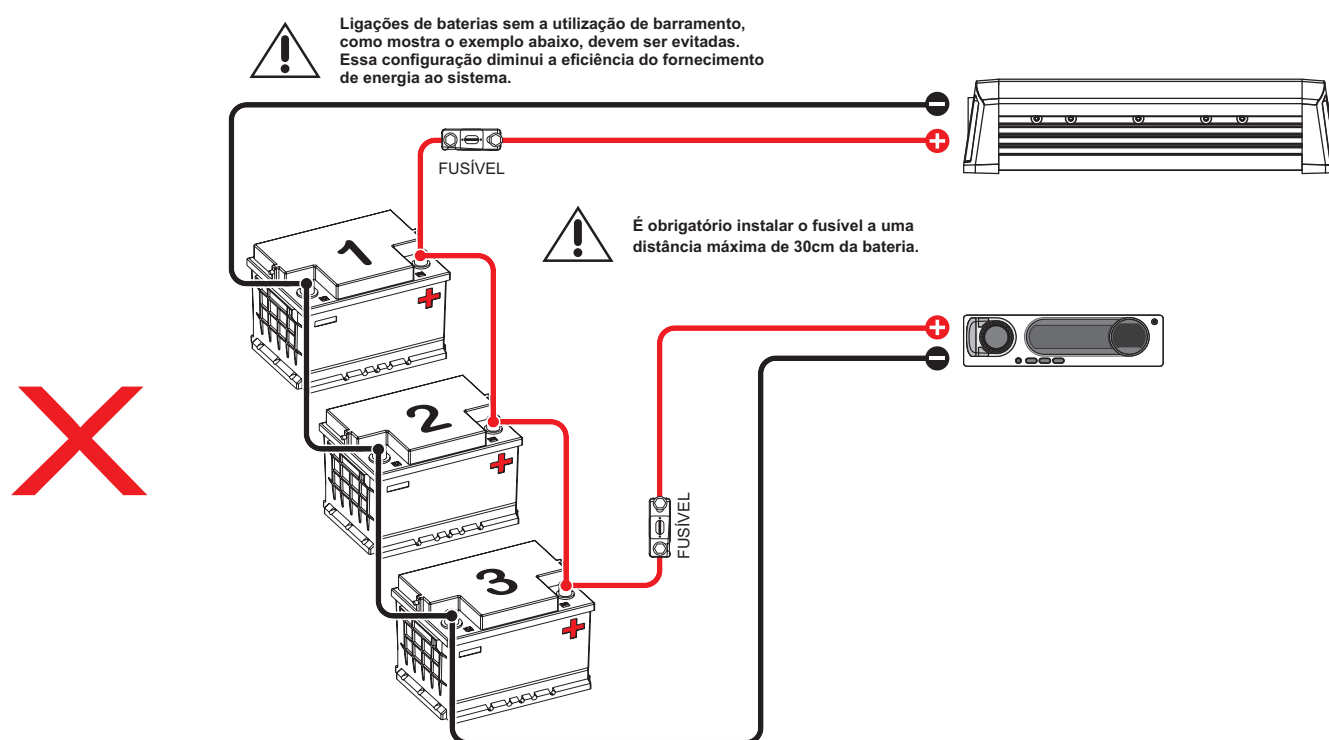
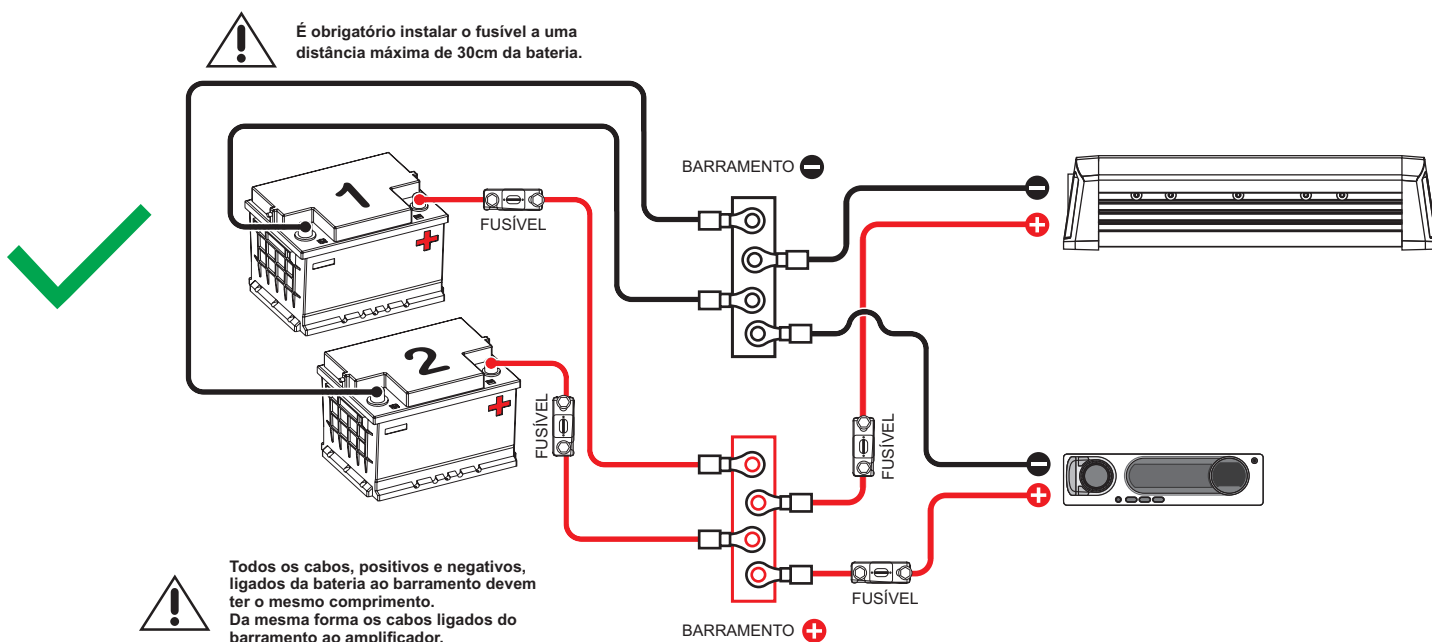


- Selecione a chave na posição "LP" (Low Pass) - Todas as frequências abaixo de 80Hz serão reproduzidas como na "Figura 3".



Quando necessária a associação de uma ou mais bancadas de baterias para suprir a corrente necessária para o amplificador, recomenda-se que sejam utilizadas baterias de mesma marca, modelo e se possível mesmo lote de fabricação para que o sistema tenha o máximo de rendimento.

Para um desempenho energético ideal, recomendamos que todas as baterias sejam ligadas a barramentos positivos e negativos e os barramentos ligados ao amplificador, como mostra o diagrama a seguir:



PARÂMETROS	800.4 EVO ^{v1.0}
Potência RMS @ 4Ω**	4 x 132W
Potência RMS @ 2Ω**	4 x 200W
Potência RMS (Bridge) @ 8Ω**	2 x 264W
Potência RMS (Bridge) @ 4Ω**	2 x 400W
Resposta de frequência (-3dB)	10Hz ~ 20kHz
Filtro Passa-baixa (12dB/oitava)	80Hz
Filtro Passa-alta (12dB/oitava)	80Hz
Tensão de alimentação	8V ~ 16V
Relação sinal-ruído	88dB
Sensibilidade de entrada (RCA)	0.2 ~ 2V
Consumo musical	40A
Consumo com carga resistiva	80A
Eficiência total	79%
Fator de amortecimento (@100Hz impedância nominal)	200
Cabo de alimentação	10mm ² (7 AWG)
Cabo dos alto-falantes	2 x 1.5mm ² (15 AWG)
Fusível* recomendado (uso musical)	40A
Bateria recomendada (mínimo)	60Ah

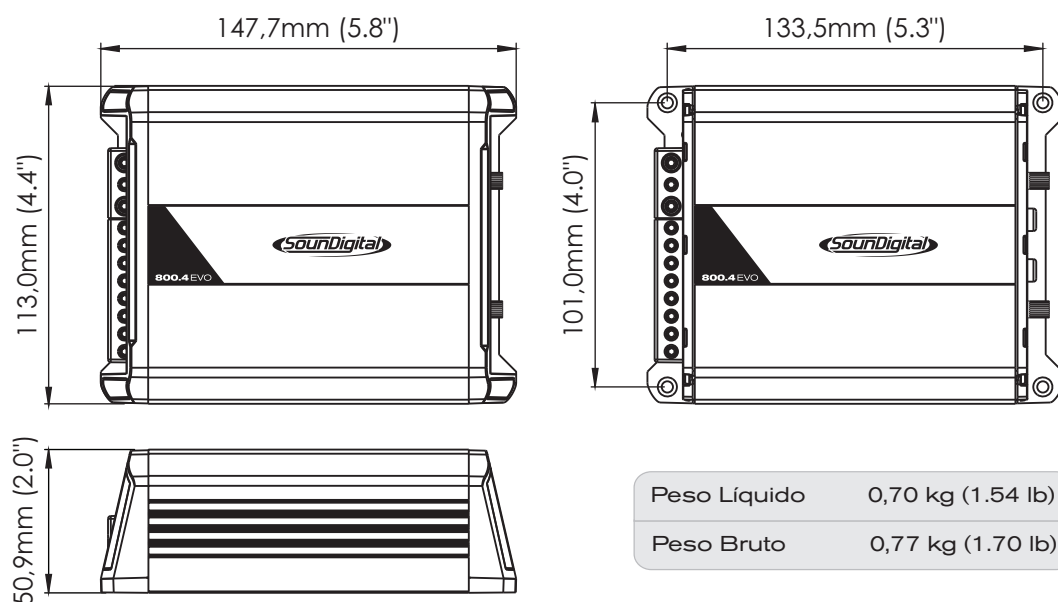
*É obrigatório instalar o fusível a uma distância máxima de 30cm da bateria.

**Potência em 12.6V @ 60Hz com THD máxima de 1%.



**CLASSIFICAÇÃO DE POTÊNCIA DE ACORDO COM OS PADRÕES CTA-2006 DA INDÚSTRIA.

DADOS DIMENSIONAIS



INFORMAÇÕES ADICIONAIS

Os valores apresentados são baseados em medições realizadas nos laboratórios da SounDigital. Todos os equipamentos utilizados nos ensaios, testes, medições e aferições dos parâmetros técnicos dos produtos SounDigital foram calibrados em laboratórios certificados, garantindo assim a performance e o padrão de excelência dos produtos desenvolvidos.

O Processo de Manufatura pode apresentar variações, bem como, os componentes eletrônicos também podem apresentar alterações de valores em relação aos seus parâmetros nominais. Desta forma, ocasionando pequenas diferenças entre medições realizadas. É reconhecido pequenas variações nos valores apresentados e divulgados pela SounDigital.



Atualizações de informações realizadas neste documento serão sempre publicadas e disponibilizadas para consulta do consumidor, gratuitamente, nos sites da marca. Aconselha-se ao usuário a busca do manual, em sua última versão, quando necessário.

As imagens apresentadas neste documento são representativas e meramente ilustrativas, desta forma, não necessariamente correspondem ao produto/modelo real.



YOUR MUSIC. **YOUR POWER.**

Código de revisão do documento: 1000750354-004/FEV2024



Consumer
Technology
Association™



WWW.SOUNDIGITAL.COM



[SOUNDIGITALBRASIL](https://www.facebook.com/SOUNDIGITALBRASIL)



[SOUNDIGITAL](https://www.instagram.com/SOUNDIGITAL)