



FT-260 HV EVO
FT-375 HV EVO
Manual do Proprietário
Owner's Manual



www.soundigital.com
www.soundigitalusa.com



+ 55 51 3042-9001
+ 1 786-600-1056



/SoundigitalBrasil
/SoundigitalUSA



@soundigital
@soundigitalUSA

Português | English



CONTEÚDO DA EMBALAGEM //
PACKAGE CONTENTS

1 Fonte FT HV EVO	1 FT-HV EVO Power Supply
1 Cabo de Alimentação 1,2mt	1 Power Cable 3.9ft
1 Manual do Proprietário	1 Owner's Manual
1 Chave Allen 2,5mm	1 Allen Wrench 2.5mm
1 Chave Allen 4mm	1 Allen Wrench 4mm
1 Adesivo Promocional	



www.soundigital.com
www.soundigitalusa.com



+ 55 51 3042-9001
+ 1 786-600-1056



/SounDigitalBrasil
/SounDigitalUSA



@soundigital
@soundigitalUSA

SounDigital warrants the original purchaser that this product shall be free of defects in materials and workmanship for a period of twelve (12) months from the original date of purchase. Some countries have extended warranty in case the product is installed by an authorized dealer. This warranty is not transferrable and applies only to the original customer from an authorized SounDigital dealer.

Warranty is void when:

- Defect or problem caused by misuse of the product;
- Incorrect installation or non-conformity with the Manual;
- Maintenance made by unauthorized personnel;
- Alteration or removal of the seal/serial number;
- Exposure to adverse conditions (weather, humidity, etc);
- Damage caused by fall, impact or natural depreciation, caused by transport and/or handling, risks, or smashings;
- Products was purchased more than 12 months ago.

Warranty covers:

- Component or material with manufacturing defects;
- Workmanship/service needed to repair the equipment;
- If you need service on your SounDigital product, send it to SounDigital's Amplifier Repair Center through an authorized SounDigital dealer (must be accompanied by proof of purchase);
- Any extra information you can get by contacting us at the e-mail address: info@soundigitalusa.com;
- In case of manufacturing defect or bad quality of raw material, the max compensation will be the replacement of the product, not allowing any kind of compensation payment;
- New modifications/iterations on a product don't obligate the manufacturer to modify products formerly produced.

Prezado Consumidor

Parabéns por ter adquirido um produto SounDigital!

Nossos produtos são desenvolvidos com o que existe de mais moderno em tecnologia eletrônica, isto assegura um produto com qualidade excepcional e de alto desempenho. Neste manual você irá encontrar todas as informações necessárias para instalação e utilização da sua fonte/carregador. Em caso de dúvida, consulte nosso suporte técnico.

Informações Importantes:

Leia atentamente este manual e siga de forma precisa as informações deste, para garantir o funcionamento satisfatório da sua fonte/carregador SounDigital. Caso julgue necessário, contate nosso suporte técnico pelo e-mail suporte@soundigital.com.br ou pelo SAC (51) 3042-9001. Para máxima performance, recomendamos a utilização de acessórios originais SounDigital. Os crossovers, amplificadores e voltímetros da SounDigital seguem o mesmo padrão de qualidade das fontes/carregador, o que garante aos nossos consumidores um sistema de áudio de excelente qualidade e potência.

Visite nosso website www.soundigital.com.br e conheça nossa completa linha de produtos.



Este símbolo alerta o usuário sobre a presença de instruções importantes. Deixar de cumprir estas instruções pode vir a causar dano ao amplificador ou ao usuário.

Cuidado!

Precauções:

- ▶ Para prevenir ferimentos ao usuário ou danos a fonte/carregador, leia todas as instruções de segurança contidas neste manual;
- ▶ Se você se sentir inseguro para fazer a instalação do equipamento, procure o suporte técnico SounDigital ou um profissional qualificado em instalação de som automotivo;
- ▶ Antes de proceder com a instalação de qualquer equipamento elétrico no veículo, desligue o terminal negativo (-) da bateria para evitar princípios de incêndio, ferimentos ou danos ao amplificador;
- ▶ Utilize seu sistema de som com segurança, a exposição continua a pressões sonoras acima de 85 decibéis pode causar danos auditivos irreversíveis.

Fonte/Carregador SounDigital HV EVO

As fontes/carregadores EVO da SounDigital são projetadas com tecnologia SMPS (switched mode Power Supply), efetuando a conversão de energia AC 110V ou 220V para tensões DC de 115V a 260V no modelo FT-260 HV EVO e de 275V a 375V no modelo FT-375 HV EVO.

Sua tecnologia PWM (Pulse Width Modulation) permite à fonte obter excelente rendimento, baixo aquecimento e tensão estabilizada o que não é possível com fontes tradicionais com transformador linear.

Entrada de Energia:

A fonte/carregador SounDigital HV EVO possui conector de alimentação padrão IEC, cabo de alimentação com secção de 3 x 1,5mm² e conector padrão NBR 14136 de 20A.

Seleção de Tensão de Saída:

A fonte HV permite ao usuário ajustar a tensão de saída da fonte/carregador, na faixa de valores de 115V a 260V DC ou 275V a 375V (dependendo do seu modelo de fonte) de forma variável através de potenciômetro externo localizado na lateral do produto. Esse ajuste é continuamente variável, sendo possível ajustar qualquer valor dentro dessa faixa. Vale lembrar que, para que a mesma funcione como carregador de baterias, a tensão deve estar ajustada em um valor igual ou superior a 13,5V por bateria. Para ajustar a tensão de saída, deixe o disjuntor da saída da fonte desligado e ajuste o potenciômetro de forma que a tensão mostrada no display seja igual à:

Tensão = Quantidade de Baterias X Tensão de carga

Exemplo:

Tensão = 20 baterias X 14,4V = 288V

Cabos de Saída:

Utilize sempre cabos de boa qualidade e de preferência com secção de 6mm² ou maior e feitos de cobre. No caso de utilização de cabos de CCAW, utilize o dobro da secção recomendada (12mm²).

Voltímetro:

O voltímetro de saída da fonte HV permite a visualização da tensão das baterias na série que esta conectada a fonte. Quando não houver carga conectada à fonte, auxilia o ajuste da tensão de saída através do seu potenciômetro. Caso já esteja com carga conectada (baterias, amplificadores) a tensão indicada é a tensão do sistema atual. O voltímetro pode entrar em funcionamento de duas formas:

- ▶ Quando a fonte/carregador for conectada à rede de energia AC através do cabo de alimentação. Nesse caso, quando a mesma for desconectada da rede de energia, o voltímetro permanecerá ligado por cerca de um minuto após o desligamento;
- ▶ Quando o terminal REM for alimentado por sinal +12VDC. Essa opção permite ao usuário que o voltímetro da fonte/carregador seja colocado em funcionamento mesmo sem a conexão à rede de energia AC e monitore a tensão existente no conector de saída.

Conexão à Rede Elétrica:

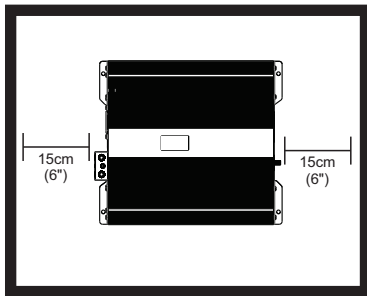
Para conectar a fonte/carregador HV EVO à energia elétrica utilize o cabo que acompanha o produto. O plug deste cabo está de acordo com a norma NBR 14136 no padrão de 20A. Certifique-se que a tomada para ser conectada a fonte é de 20A e suporta a corrente necessária. Evite a utilização de adaptadores ou "T" no cabo da fonte sob o risco de aquecimento das conexões e perda de rendimento. Caso necessária a utilização de extensões para conectar a fonte ao fornecimento de energia, utilize extensão com o menor comprimento possível e com bitola adequada ao rendimento. Recomendamos utilizar no máximo 25 metros de extensão com bitola de 4mm² para 220V e 6mm² para 110V para assegurar o correto rendimento da fonte.

A fonte/carregador HV EVO possui sistema de seleção de tensão automático, portanto a mesma é bivolt 110/220V. Ao conectar a fonte na tomada, a mesma efetua a seleção de forma automática, sem a necessidade de nenhum ajuste.

Como proteção de seus circuitos, existe internamente um fusível. Em caso de queima deste, a substituição poderá ser feita apenas pelos postos de serviço autorizado da SoundDigital. Para conhecer a relação dos nossos postos assistenciais, visite www.sounddigital.com.br.

Instalação

- ▶ Escolha um local arejado para a instalação da fonte/carregador HV EVO e evite que as janelas laterais de ventilação sejam obstruídas;



- ▶ Fixe a fonte HV SoundDigital de maneira apropriada e firme. Evite a fixação em partes metálicas do veículo;



Muito cuidado ao fazer furos no veículo! Certifique-se de não furar o tanque de combustível, linhas de freio ou cabos elétricos do veículo.

Cuidado!

- ▶ Evite fixar a fonte HV SoundDigital em paredes de caixas acústicas ou em locais de intensa vibração;

- ▶ Instale o disjuntor C10 Trifásico com os polos ligados em série no positivo que vem da serie de baterias conforme o diagrama a seguir:

Saída para a fonte HV



Entrada das baterias



Cuidado!

O fusível/disjuntor de proteção deve ser instalado no máximo a 30cm da bateria.

- ▶ O correto rendimento da fonte HV SoundDigital depende da qualidade da rede elétrica em que ela estiver conectada. Em redes de 110V a tensão deverá ser superior a 100V e em redes de 220V a tensão deverá ser superior a 190V;

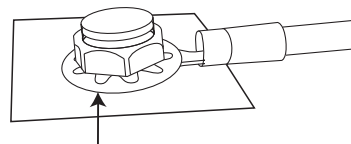


Cuidado!

Existem partes internas com tensões potencialmente perigosas, portanto, a fonte não deve ser aberta pelo usuário sob risco de choque elétrico, mesmo que esta esteja desconectada da rede elétrica.

- ▶ Recarregue as baterias do seu sistema de som com a FT HV algumas horas antes da utilização. Isso garantirá baterias bem carregadas e melhor rendimento do som. Faça o mesmo após a utilização do sistema de som. Este procedimento, além de garantir um som com toda a potência que as baterias podem entregar, aumenta a vida útil das mesmas;

- ▶ Para evitar ruídos no áudio, una todos os pontos de terra dos equipamentos que compõem o sistema em um único ponto;



Remova a tinta entre o terminal e a laranja.

- ▶ Planeje a passagem dos fios de maneira adequada. Mantenha os cabos RCA utilizados nos amplificadores juntos, porém distantes de cabos de alimentação ou de saída de áudio e de equipamentos elétricos como centrais de injeção eletrônica, motores elétricos e etc;

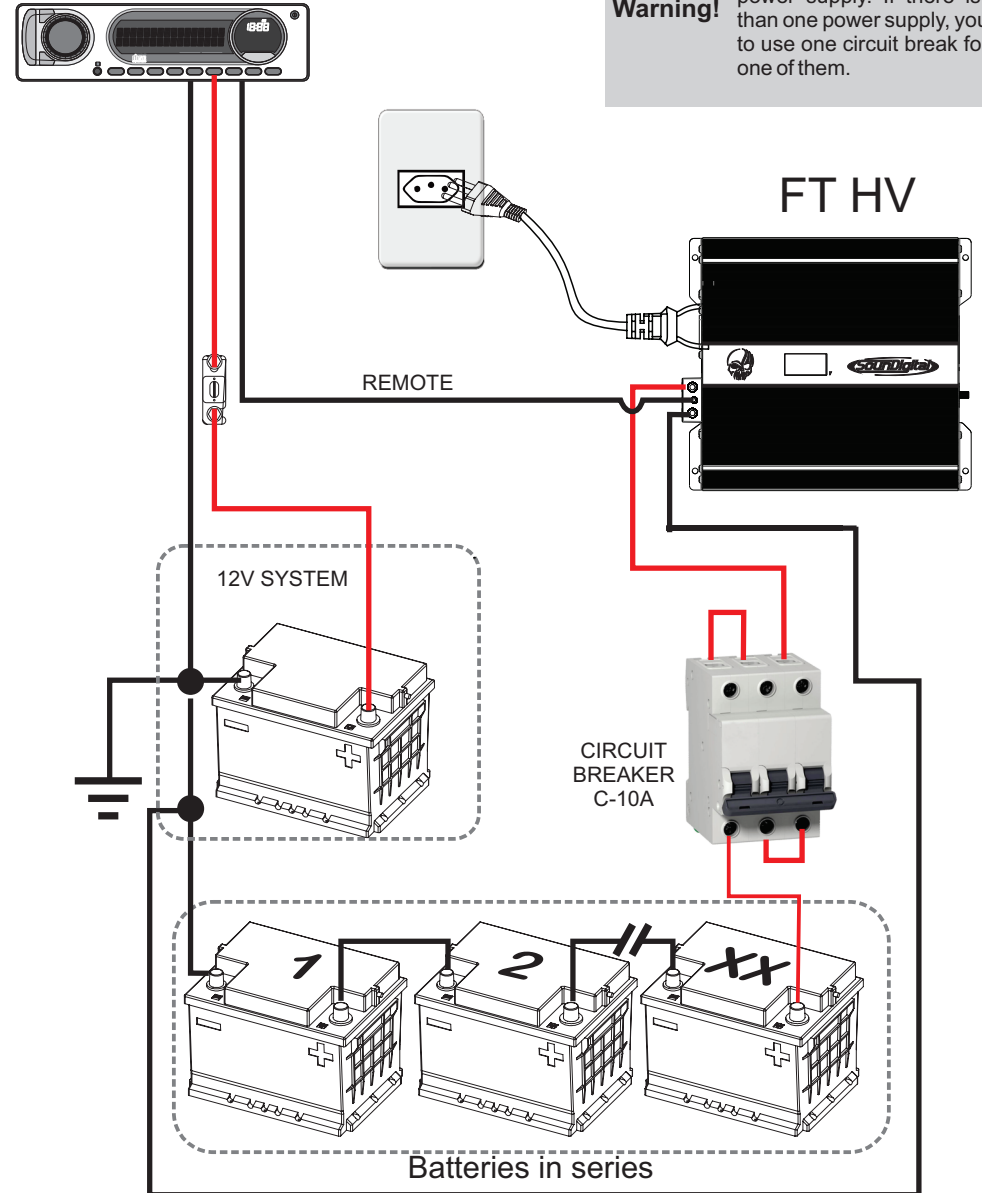
- ▶ Ao passar os fios em paredes metálicas, utilize O-ring's de borracha a fim de evitar que os mesmos sejam cortados e provoquem curto-circuito.

Unplug the negative (-) terminal of the battery before proceeding with any electrical installation in the vehicle.



Warning!

You must use a 3-phase C-10A circuit breaker in series in between the positive connector from the batteries in series and the positive output terminal of the power supply. If there is more than one power supply, you need to use one circuit break for each one of them.



PANELS DESCRIPTION

- 1 Electricfan;
- 2 AC power input connector;
- 3 Positive HV output connector;
- 4 Remote connector;
- 5 Negative HV output connector;
- 6 Variable Voltage Adjustment Control;
- 7 Voltage Display.

TECHNICAL SPECS

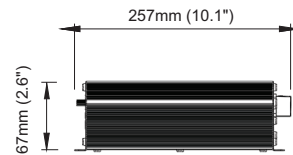
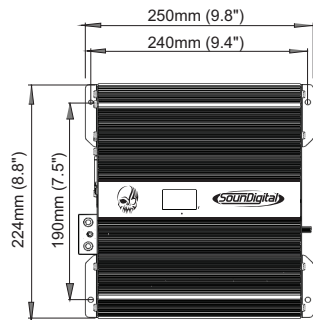
FT 260 HV EVO

Output voltage (DC)	115V to 260V Variable
Output current (DC)	6A(Max.)
Input voltage (AC)	110V / 220V Automatic
Total Efficiency	85%
Electronic protection	Output Short Circuit and Overcurrent
Circuit breaker	3-Phase C10A

FT 375 HV EVO

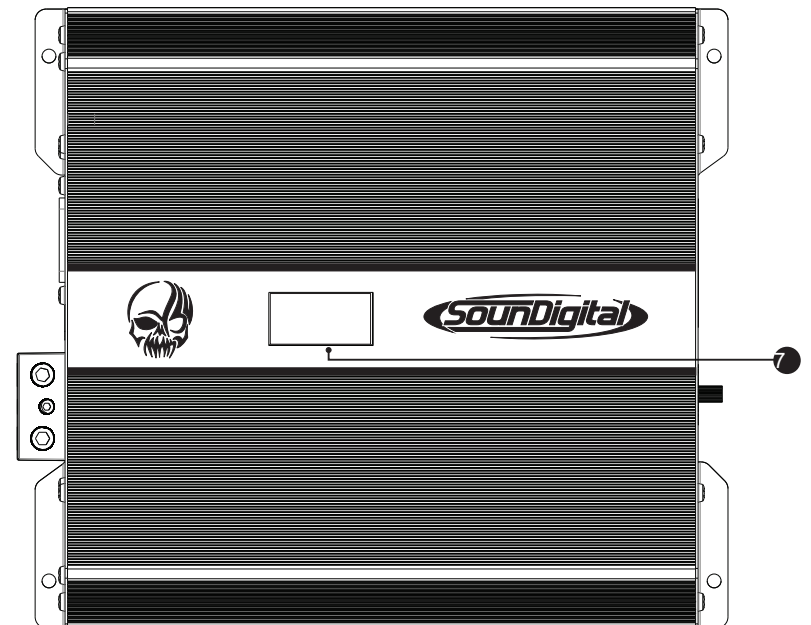
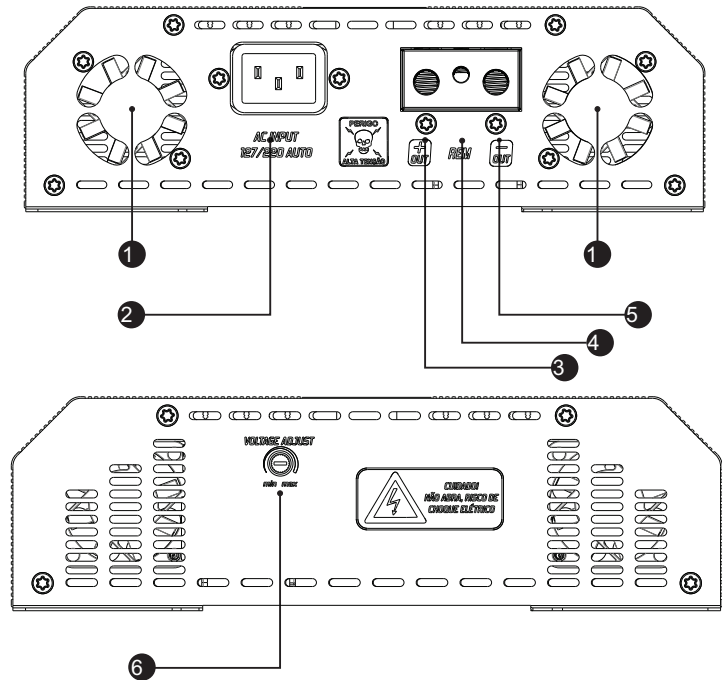
Output Voltage (DC)	275V to 375V Variable
Output Current (DC)	4A(Max.)
Input Voltage (AC)	110V / 220V Automatic
Total Efficiency	85%
Electronic Protection	Output Short Circuit and Overcurrent
Circuit Breaker	3-Phase C10A

DIMENSIONS



Weight : 6.1 lb (3.1kg)

DESCRIÇÃO DOS PAINÉIS



DESCRIÇÕES DOS PAINÉIS

- 1** Eletroventilador;
- 2** Conector de entrada da rede elétrica AC;
- 3** Conector de saída positivo HV (+);
- 4** Conector alimentação remota (REM);
- 5** Conector de saída negativo HV (-);
- 6** Controle variável do ajuste de tensão;
- 7** Display indicativo da tensão.

ESPECIFICAÇÕES TÉCNICAS

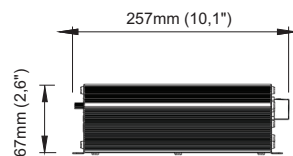
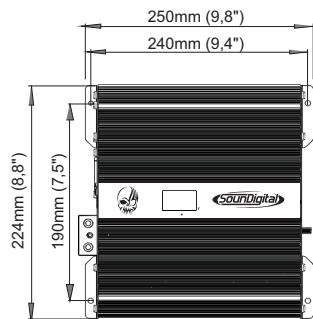
FT 260 EVO HV

Tensão de Saída (DC)	115V a 260V Variável
Corrente de Saída (DC)	6A(Máx.)
Tensão de Entrada (AC)	110V / 220V Automático
Eficiência Total	85%
Proteção Eletrônica	Curto-circuito e Sobrecorrente
Disjuntor de Proteção Recomendado	C10A Trifásico

FT 375 EVO HV

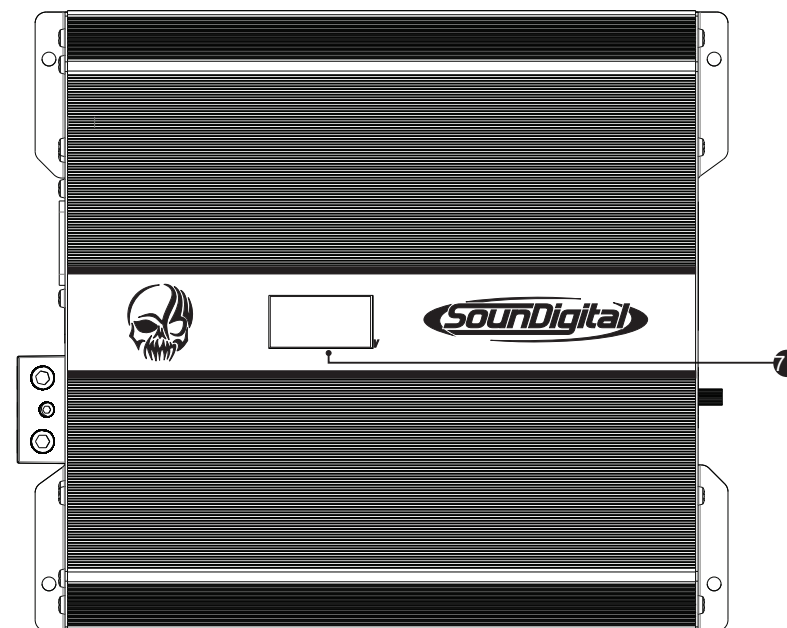
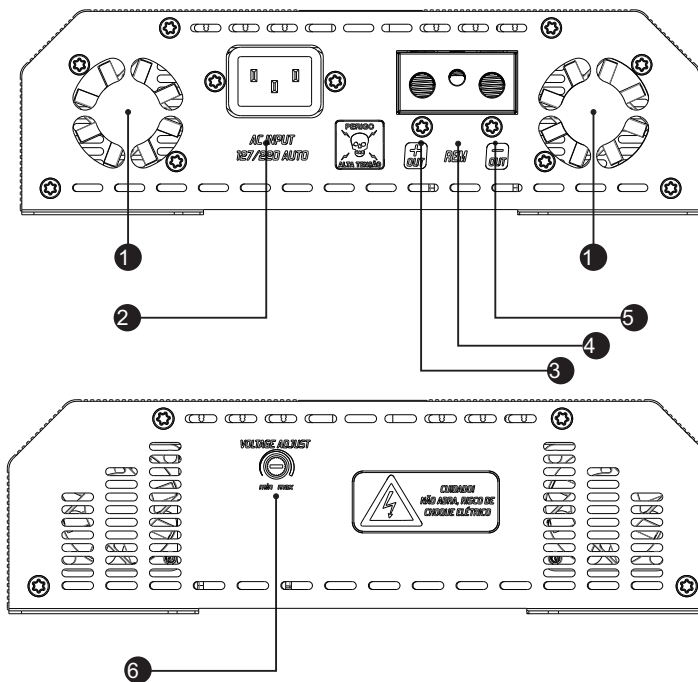
Tensão de Saída (DC)	275V a 375V Variável
Corrente de Saída (DC)	4A(Máx.)
Tensão de Entrada (AC)	110V / 220V Automático
Eficiência Total	85%
Proteção Eletrônica	Curto-circuito e Sobrecorrente
Disjuntor de Proteção Recomendado	C10A Trifásico

DIMENSÕES



Peso 3,1kg (6,1lb)

PANELS DESCRIPTION

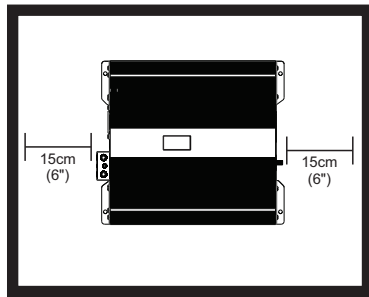


Connection to the Power Grid

To connect the power supply/charger to the power grid, use the cable that comes with the product. Make sure the wall socket where it's being connected is 20A and that it can take the current needed. Avoid using multi plug adaptors on the power supply cables as it may overheat the connections or cause loss of efficiency. In case you need to use power extensions from the power supply to the power grid, use the shortest cable possible with a diameter compatible to the system. We recommend the use of power extensions with 11 AWG cables for 220V and 9AWG for 110V and a length not longer than 80ft to assure the power supply works properly. The SounDigital power supply has an automatic input voltage selection system, then connected to the wall socket, it automatically selects the voltage. As a protection to its circuit, it has an internal fuse. If this fuse is ever to burn, the replacement should be made by an authorized SounDigital tech assistance. For more information on our authorized tech assistances, visit www.soundigitalusa.com.

Installation

- ▶ Choose a ventilated place to install your power supply and avoid obstructing the side vents;



- ▶ Install your power supply in a proper and solid way. Avoid installing it in metallic parts of the vehicle;

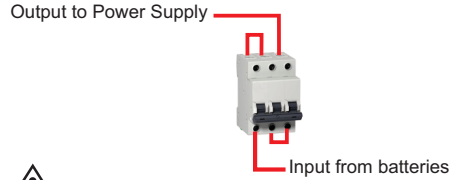


Warning!

Be careful when making holes in the vehicle. Verify if you're not making holes in the fuel tank, brake lines or electrical cables of the vehicle.

- ▶ Avoid installing the power supply on acoustic boxes or places with intense vibration;

- ▶ Install the 3-phase C10A circuit breaker in the positive cable from the batteries in series, as it follows:



Warning!

The protection fuse or circuit breaker must be installed at a max distance of 30 cm (1 foot) from the battery.

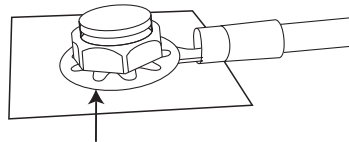
- ▶ The proper working of SounDigital power supply relies on the quality of the electrical network where it's connected. When connected to 110V networks, the voltage should be higher than 100V. When connected to 220V networks, the voltage should be higher than 190V;



Warning!

This product has some internal parts with potentially dangerous voltage. Therefore, the power supply should never be open by the user in order to avoid electric shock, even when disconnected from the power grid.

- ▶ Recharge the batteries of your sound system with SounDigital power supply some hours before making use of it. It assures the batteries will be well-charged and your system will have better efficiency. Repeat the procedure after using your sound system. Recharge the batteries for a few hours. By doing so, you'll not only get the max power out of your batteries, but will also extend their lifespan;
- ▶ To avoid unwanted noise in the system, join all the ground points of the audio equipments into a single point;



Remove the paint between the terminal and the chassis.

- ▶ Plan the cables passage properly. Keep the RCA cables used for the amplifiers together, but separate from the tension input and output cables, as well as the power supply cables or the output cables from the audio, electric and electronic equipment, such as fuel injection and electric engines;

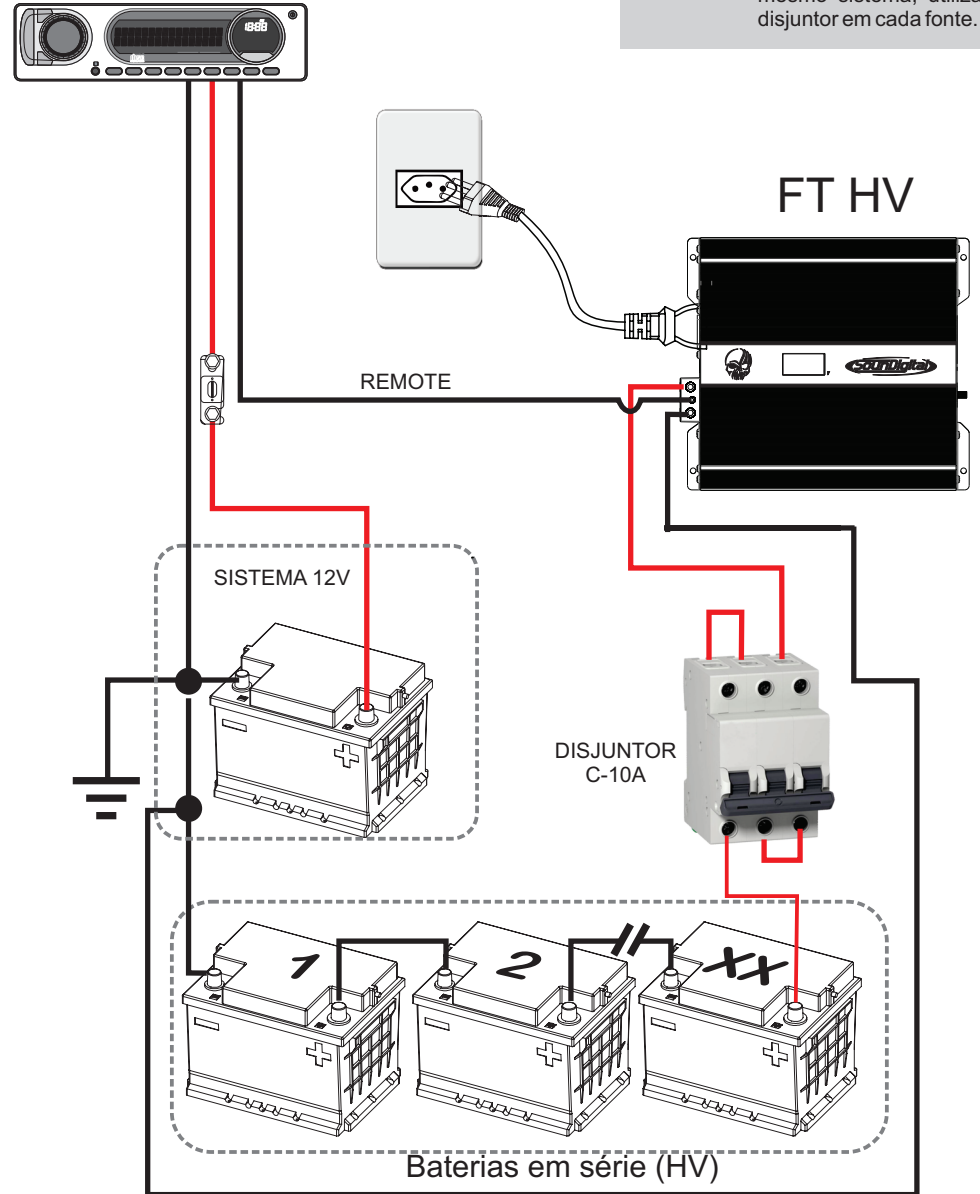
- ▶ When passing cables through metal walls, use rubber O-rings to avoid cable cutting and short circuits.

Antes de proceder com a instalação de qualquer equipamento elétrico no veículo, desligue o terminal negativo (-) da bateria para evitar princípios de incêndio, ferimentos ao usuário ou danos ao amplificador.



Cuidado!

É obrigatória a utilização de disjuntor trifásico C-10A com os contatos em série entre o terminal positivo (+) da bateria para evitar princípios de incêndio, ferimentos ao usuário ou danos ao amplificador.



Os produtos SounDigital possuem 12 (doze) meses de garantia contra defeitos de fabricação a contar da data de venda constante na nota fiscal. Esta garantia somente será concedida se observadas as normas descritas abaixo:

A garantia perderá sua validade nos seguintes casos:

- Defeito ou avaria proveniente de mau uso;
- Instalação errônea ou fora dos padrões estabelecidos no manual do produto;
- Manutenção por pessoal não autorizado pela SounDigital;
- Alteração ou rasura no lacre ou número de série; Exposição a condições adversas (intempérie, umidade e etc.);
- Dano decorrente por queda ou impacto, decorrentes de desgaste natural ou de acidentes de transporte e/ou manuseio, riscos, quebras e amassamentos;
- Produtos com a data da venda superior a 12 meses.

Cobertura da garantia:

- Peças ou materiais que venham a apresentar defeito de fabricação;
- Serviços realizados em garantia dentro da rede de assistências técnicas autorizadas.

Observações:

- A SounDigital não cobre despesas de transporte do produto até o posto assistencial;
- Na ocorrência de alguma anormalidade com seu equipamento, encaminhe o produto, acompanhado da nota fiscal de venda, a um de nossos pontos assistenciais. A relação dos nossos pontos assistenciais poderá ser obtida em nosso site www.soundigital.com.br ou pelo telefone (51) 3042-9001;
- No caso de defeito do produto por falha de fabricação ou matéria prima, a indenização máxima cabível será a reposição do mesmo, não cabendo a SounDigital o pagamento de qualquer indenização;
- Eventuais modificações no produto não obrigam a fábrica a atualizar os produtos anteriormente fabricados;
- A garantia é de uso exclusivo do primeiro comprador;
- Antes do envio do produto à nossa rede assistencial, verifique criteriosamente a instalação a fim de certificar-se que o problema é realmente no equipamento. Em caso de dúvida consulte nosso departamento técnico através do e-mail suporte@soundigital.com.br;
- No caso de envio do produto até a assistência técnica, o mesmo deverá ser devidamente embalado, assegurando o máximo de proteção e integridade física para não haver o risco de danos durante o transporte.

Dear Customer

Congratulations on acquiring your SounDigital!
You've just purchased a product of high quality and technology. The SounDigital products are developed to assure maximum efficiency and reliability to your sound system.

Important Info

Read this manual and follow its instructions and information carefully. It contains extremely important information to have your amplifier working properly. If you feel the need to contact our Tech Support, you can reach our technicians through the e-mail info@soundigitalusa.com.

We recommend the use of SounDigital original accessories for a better performance. The crossovers, amplifiers and voltmeters offered by SounDigital follow the same quality standards as our amplifiers, assuring an excellent quality and high power sound system to our customers.

To know our complete line of amplifiers and accessories, visit www.soundigitalusa.com.



This "Warning" sign alerts the user of important info. Not following this instructions may cause injuries to the user or damage to the equipment.

Warning!

- ▶ To prevent personal injuries or damage to the power supply, read all the safety instructions written on this manual;
- ▶ If you have questions about the installation of this equipment, get in touch with our tech support or with a professional specialized in car audio installation;
- ▶ Before proceeding with the installation of any electric equipment on your vehicle, unplug the negative (-) terminal of the battery to avoid fires, injuries or damages;
- ▶ Use your sound system safely, exposure to continuous sound pressure over 85 dB may cause irreversible hearing loss.

Power Supply/Charger HV EVO

The HV EVO Power Supplies were designed on an SMPS Technology platform (**Switched Mode Power Supply**), performing the conversion of the AC 110 or 220V energy to DC 115V-260V (FT-260 HV EVO) or DC 275V-375V (FT-375 HV EVO). Its PWM technology (Pulse Width Modulation) allows it to work with excellent efficiency, low heating and stable voltage which is not possible with the traditional linear transformer power supplies.

Power Input

The HV EVO Power Supplies come with a 3 x 16AWG power cable with 3.3ft (1mt) of length and standart NEMA 5-15 plug (USA) or CEE 7/7 plug (EU).

Output Voltage Selection

The HV EVO Power Supplies have an adjustable output voltage, 115V-260V (FT-260 HV EVO) or 275V-375V (FT-375 HV EVO) that can be set with an external variable potentiometer located on the side of the product. This adjust is continuously variable which means you can set any number within this range. It's important to point out that when you use it to recharge the batteries, the voltage should be equal or higher than 13.5VDC per battery. To adjust the output voltage, turn off the circuit breaker and adjust in the following way:

Voltage = Battery Quantity X Charge voltage

Example:

Voltage = 20 batteries x 14.4V = 288V

Output

Use always good quality 100% copper cables (6mm²/13AWG or higher). If you plan on using CCAW cables, please use at least double the size.

Voltmeter

The output voltmeter of the SounDigital power supply shows the voltage of the power supply output. When there's no charge connected to the power supply, it helps you to adjust the output voltage through its potentiometer. In case it is already connected to any charge (such as batteries or amplifiers), it shows the voltage of this given system. The voltmeter can start working for two reasons:

- ▶ When the Power Supply is connection to the power grid its power cable. In that case, the voltmeter will remain on for about one minute after the power supply is disconnected;
- ▶ When the REM connection is powered with a +12VDC signal. This connection allows you to use the power supply voltmeter even when the power supply is not connected to the electric power grid. You only need to connect the REM terminal of the power supply to the remote of the sound system.