

OBSERVAÇÕES IMPORTANTES

Em caso de problemas com seu amplificador, verifique a tabela abaixo antes de encaminhá-lo à assistência técnica:

TABELA 4		
DEFEITO APARENTE	PROVÁVEL CAUSA	SOLUÇÃO
Amplificador não liga.	Falta de alimentação.	Verificar se os cabos de alimentação e sinal remoto estão conectados corretamente.
Amplificador não liga e led azul pisca 10 vezes.	Tensão de alimentação baixa ou muito alta.	Verifique a bateria, cabos e porta fusível da instalação.
Amplificador não liga e led vermelho pisca 10 vezes.	Tensão da fonte interna baixa.	Encaminhar o equipamento à assistência técnica autorizada SOUNDIGITAL.
Amplificador não liga e led amarelo pisca 10 vezes.	Baixa impedância nos terminais de saída do amplificador.	Verificar se há curto circuito na fiação de saída ou se há algum alto falante em curto. Verifique a impedância mínima recomendada para o equipamento.
Amplificador não liga e led vermelho fica aceso.	Alta temperatura.	Verificar se o amplificador está com as entradas de ventilação obstruídas ou se está exposto ao sol. Verifique se a impedância mínima da ligação foi respeitada.
Led vermelho pisca antes do amarelo ou em sincronia com a música.	Bateria ou cabos sub-dimensionados	Verificar o dimensionamento da bateria conforme a TABELA 2 e se o dimensionamento dos cabos esta correto.
Ruído anormal nos alto falantes.	Falha no aterramento	Verificar se há algum cabo RCA com defeito, se o aterramento do RCA do rádio está aberto ou se há alguma fonte de alimentação externa conectada (fonte ou carregador). Verifique se os cabos RCA estão próximos aos cabos de alimentação ou aos chicotes elétricos do veículo. Verifique se os cabos de vela do veículo são supressivos. Em muitos casos é necessário a utilização de condensadores no alternador, buzina e ignição. Verifique a qualidade do aterramento e se não há tinta no ponto de fixação, se necessário, raspe-a. Para fixação utilize um terminal olhal corretamente dimensionado para o cabo. Na utilização de outros amplificadores faça um aterramento para cada equipamento.
Estouro nos alto falantes quando o amplificador é acionado ou desligado	Falta de aterramento no RCA	Verificar se o aterramento do RCA do autorrádio ou se a malha de aterramento do cabo RCA estão rompidos.
Ao ligar os som os alto falantes são impulsionados para dentro ou para fora.	Tensão DC na saída	Verificar se há algum cabo RCA com defeito ou se o aterramento do autorrádio esta aberto. Neste caso, cuidado para que os alto falantes não queimem.
Graves fracos	Cancelamento de fase entre os alto falantes	Verificar se há inversão na polaridade da ligação entre os alto falantes.
Amplificador liga mas não há áudio	Conexão de entrada ou saída falha ou falta de sinal.	Verificar a conexão dos cabos RCA e dos cabos de saída. Verificar o volume do autorrádio, regulagens de balance ou fader e níveis de processadoresde audio.

Caso o problema persista, encaminhe o mesmo juntamente com o cartão de garantia devidamente preenchido até uma assistência autorizada SOUNDIGITAL. A rede de assistências está descrita no verso do cartão e pode ser obtida pelo site www.soundigital.com.br ou ainda pelo fone (51) 3042-9001

Fone: 51-3042-9001 - WWW.SOUNDIGITAL.COM.BR

soundigital@soundigital.com.br

CUIDADO!
A EXPOSIÇÃO CONTÍNUA A PRESSÕES SONÓRAS ACIMA DE 85 DECÍBELS PODE CAUSAR DANOS AUDITIVOS
NR 15 - Anexo 1



MANUAL DE INSTRUÇÕES



SD2000.1D / SD2500.1D / SD3000.1D / SD3500.1D

SD4000.1D / SD5000.1 / SD6500.1D / SD8000.1D

LEIA COM ATENÇÃO ESSE MANUAL!





APRESENTAÇÃO

Parabéns ! Você adquiriu um amplificador de ótima qualidade! Ele utiliza a mais alta tecnologia em amplificadores CLASSED e contém componentes da mais alta qualidade. O seu projeto foi cuidadosamente desenvolvido para garantir máxima eficiência e confiabilidade. Obrigado por confiar na marca SOUNDIGITAL e felicidades com o seu novo amplificador.

INTRODUÇÃO

Os amplificadores CLASSE D são mono, projetados para sonorizações onde não se percebe o efeito STEREO. Utilizados preferencialmente em sistemas de Pancadão, SPL e TRIO. Possuem máxima eficácia em reprodução sonora de alta potência com o mínimo de consumo e aquecimento.

As entradas RCA recebem o sinal STEREO e fazem a mixagem entre o lado direito e esquerdo a fim de reproduzir todos os efeitos musicais. Possui também ajuste de ganho para casar perfeitamente o sinal do CD/MP3 - Player com o amplificador.

Todas as funções são gerenciadas por um moderno e sofisticado software dedicado que permite atualizações e melhoria contínua. Suas funções vão desde o controle de refrigeração do amplificador até o gerenciamento de energia.

LEIA ANTES DE INSTALAR

Por favor, leia atentamente este manual, seguindo de forma precisa todas as informações. Elas são muito importantes e permitem que seu amplificador funcione perfeitamente. Se necessário, consulte nossa fábrica e esclareça todas as suas dúvidas.

Dê preferência por cabos de boa qualidade e o mais curto possível para evitar perdas e aquecimento. Instale sempre que possível, o terminal negativo(-) diretamente à bateria e faça um bom aterramento ao chassi.

Por razão de segurança, passe todos os cabos em chicotes adequados e longe de partes cortantes do chassi. Tome cuidado para não passar os cabos de sinal (RCA) próximos aos de alimentação, saída, módulos de injeção eletrônica, ignição e chave de partida. Instale sempre um fusível de proteção no cabo positivo (+) a menos de 30cm da bateria conforme a **TABELA 1**

O local de instalação é muito importante, prefira locais firmes e longe de vibração. Jamais instale seu amplificador nas caixas de som. Não instale seu amplificador em molduras. A ventilação é muito importante para o resfriamento dos componentes internos e do chassi.

ESPECIFICAÇÕES TÉCNICAS

Codificação da referência:

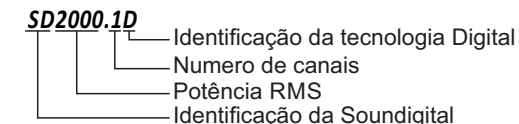


TABELA 3	SD2000.1D	SD2500.1D	SD3000.1D	SD3500.1D	SD4000.1D	SD5000.1D	SD6500.1D	SD8000.1D
Potência máxima(*)	2000w	2500w	3000w	3500w	4000w	5000w	6500w	8000w
Resposta de frequência	5Hz a 20KHz	5Hz a 20KHz	5Hz a 20KHz	5Hz a 20KHz	5Hz a 20KHz	5Hz a 20KHz	5Hz a 20KHz	5Hz a 20KHz
Sensibilidade de entrada	0,5V a 4V	0,5V a 4V	0,5V a 4V	0,5V a 4V	0,5V a 4V	0,5V a 4V	0,5V a 4V	0,5V a 4V
Filtro High Pass	5Hz a 1KHz	5Hz a 1KHz	5Hz a 1KHz	5Hz a 1KHz	5Hz a 1KHz	5Hz a 1KHz	5Hz a 1KHz	5Hz a 1KHz
Filtro Low Pass	50Hz a 20KHz	50Hz a 20KHz	50Hz a 20KHz	50Hz a 20KHz	50Hz a 20KHz	50Hz a 20KHz	50Hz a 20KHz	50Hz a 20KHz
Tensão de alimentação(**)	10V a 16V	10V a 16V	10V a 16V	10V a 16V	10V a 16V	10V a 16V	10V a 16V	10V a 16V
FA Dumping Factor	100@1Ω 200@2Ω	100@1Ω 200@2Ω	100@1Ω 200@2Ω	100@1Ω 200@2Ω	100@1Ω 200@2Ω	100@1Ω 200@2Ω	100@1Ω 200@2Ω	100@1Ω 200@2Ω
THD	< 1%	< 1%	< 1%	< 1%	< 1%	< 1%	< 1%	< 1%
Consumo em repouso	1,5A	2A	2A	2A	2A	2,5A	2,5A	3A
Consumo Max (Carga Resistiva).	200A	250A	300A	350A	400A	500A	650A	800A
Potência com o dobro da impedância	1600w	2000w	2400w	2800w	3200w	4000w	5200w	6400w
Comprimento	208	226	226	226	226	354	354	354
Largura	270	270	270	270	270	270	270	270
Altura	73	73	73	73	73	73	73	73
Peso(***)	3,5Kg	4Kg	4Kg	4Kg	4Kg	6Kg	6Kg	6Kg
Versões(****)	1Ω e 2Ω	1Ω e 2Ω	1Ω e 2Ω	1Ω e 2Ω	1Ω e 2Ω	1Ω e 2Ω	1Ω e 2Ω	1Ω e 2Ω

(*) Potência em Watts RMS com tensão de alimentação estável em 12,6V.

(**) Tensão acima 14,4V deve ser aplicada apenas em caráter de competição.

(***) Peso com embalagem e arredondamento para fins de cálculo de frete.

(****) Verifique a impedância na etiqueta de identificação colada no amplificador.

DIMENSIONAMENTO DE FIAÇÃO E FUSÍVEIS EXTERNOS

OBSERVAÇÃO: O cabeamento de alimentação mal dimensionado pode provocar perda de rendimento, danos ao equipamento e até risco de incêndio.

TABELA 1	SD2000.1D	SD2500.1D	SD3000.1D	SD3500.1D	SD4000.1D	SD5000.1D	SD6500.1D	SD8000.1D
Bitola cabos de alimentação(*)	25mm ²	35mm ²	35mm ²	35mm ²	35mm ²	50mm ²	50mm ²	50mm ²
Dimensão do fusível	160A	200A	240A	280A	320A	400A	520A	640A

(*) Dimensões para o cabo positivo e negativo.

O comprimento máximo entre o amplificador e a bateria não deve exceder os 4 metros. Para cada metro adicional, aumentar a bitola do cabo em uma unidade conforme a tabela abaixo.

A instalação do fusível é obrigatória e pode ser substituído por disjuntor rápido de dimensão equivalente. O dimensionamento dos fusíveis deve ser sempre compatível com a corrente nominal das baterias. Se outra bateria for adicionada, outro fusível de mesma corrente deve ser instalado. A utilização dos mesmos é necessária para a proteção da fiação em caso de curto-circuito.

25mm ²	35mm ²	50mm ²	70mm ²	95mm ²
-------------------	-------------------	-------------------	-------------------	-------------------

DIMENSIONAMENTO DE BATERIAS

TABELA 2	SD2000.1D	SD2500.1D	SD3000.1D	SD3500.1D	SD4000.1D	SD5000.1D	SD6500.1D	SD8000.1D
Corrente nominal da bateria(*)	160A	200A	240A	280A	320A	400A	520A	640A

(*) Corrente mínima indicada.

Os amplificadores SOUNDIGITAL possuem altíssima eficiência na geração de potência e gerenciamento de energia. É possível que sejam instalados com um número menor de baterias. Entretanto, deve-se levar em consideração que abaixo da tensão normal de trabalho, o amplificador perderá rendimento. Aconselha-se a usar pelo menos 100A para cada 1000watts de potência.

OBSERVAÇÃO: É vedado o uso de baterias velhas ou em más condições. Quando utilizar baterias de chumbo-ácido, verifique a densidade das mesmas. Aconselha-se o uso de baterias com tecnologia AGM, pois possuem elevada corrente de pico e tem maior vida útil.

TÉCNICAS DE INSTALAÇÃO E USO

- Nunca de partida no veículo com o sistema de audio ligado;
- Em hipótese algum deve-se conectar ou desconectar os cabos RCA com o sistema de audio ligado;
- Nunca toque os terminais dos alto falantes com o sistema de audio ligado, pois existe risco de choque elétrico.

INTERLIGAÇÕES

CONEXÕES DE ALIMENTAÇÃO



+BAT - ENTRADA POSITIVA: Conecte o terminal (+BAT) ao pólo positivo da bateria (+12V). É de extrema importância que seja instalado um fusível a menos de 30 cm da bateria. Verificar **TABELA 1**.

REM - ENTRADA REMOTA: Conecte esta entrada à saída remota (remote) do CD/MP3 - Player. Verifique se a tensão está próxima da 12V para o acionamento correto do amplificador.

GND - CONEXÃO DE TERRA: Conecte o terminal GND (-) ao chassi do automóvel. Se a bateria estiver próxima ao amplificador, dê preferência por conectá-lo diretamente a ela. Não se esqueça de fazer a conexão do negativo da bateria ao chassi.

Observação: Sempre interligue o GND (-) do CD/MP3 - Player e de outros equipamentos no mesmo ponto a fim de evitar ruídos (Conexão Estrela).

CONEXÕES DE AUDIO



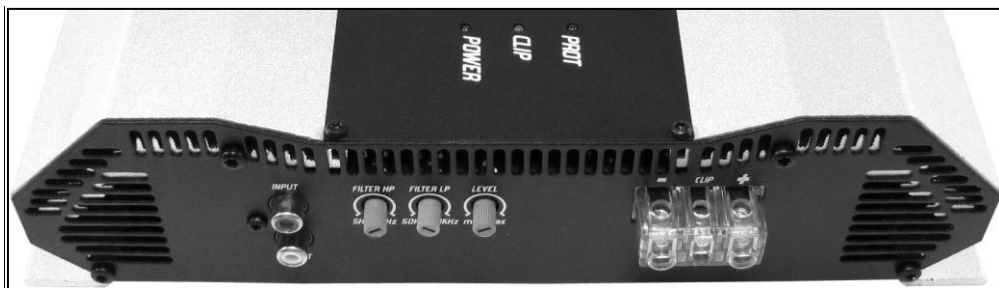
ENTRADA RCA: Conecte a entrada RCA à saída do CD/MP3 - Player. Verifique se o aterramento do aparelho está correto. Falta de terra é a principal causa de ruído no sistema de som. Utilize cabos RCA SOUNDIGITAL para garantir a melhor qualidade de áudio. **Observação:** O sistema de entrada RCA é estéreo, portanto existe a mixagem dos dois canais internamente.

SAÍDA NEGATIVA (-) DOS ALTO-FALANTES: Conecte esta saída ao negativo (-) dos alto-falantes. Cuidado com a polaridade correta a fim de evitar inversão de fase. Utilize cabo de 6mm² no mínimo.

SAÍDA POSITIVA (+) DOS ALTO-FALANTES: Conecte esta saída ao positivo (+) dos alto-falantes. Utilize cabo de 6mm² no mínimo.

FUNÇÕES

DESCRIÇÃO DAS FUNÇÕES



HI PASS FILTER: O HP FILTER é ajustável de 5Hz até 1kHz e corta as frequências abaixo do valor ajustado no potenciômetro. Este filtro possui corte de 12dB/8ª.

LOW PASS FILTER: O LP FILTER é ajustável de 50Hz até 20KHz e corta todas as frequências acima do valor ajustado. Este filtro possui corte de 12dB/8ª.

LEVEL (GANHO): Ajusta a sensibilidade de entrada do amplificador em relação aos níveis de saída do CD/MP3 - Player. Para um ajuste perfeito, acertar o volume do rádio em torno de 70%. Então aumentar o ganho do amplificador até o led de clipping(amarelo) começar a piscar em sincronismo com o grave da música. Então retroceder o LEVEL até que o led amarelo pare de piscar. Caso o CD/MP3-Player tenha uma saída de RCA com tensão muito alta, o amplificador pode começar a acionar o clipping bem antes dos 70% do seu volume total. Nesse caso, retroceder o ganho do amplificador e aumentar o volume até acionar o led de clipping.

INDICAÇÃO DE CLIP EXTERNO: A saída externa de CLIP permite a ligação de um LED externo ou um relé para qualquer tipo de acionamento (ex. pisca do veículo). Essa função permite um monitoramento à distância ou quando o amplificador fica em um local onde não é possível visualizar o LED de Clipping. Vide figura 01 para o esquema de ligação.

ESQUEMA DE LIGAÇÃO DA SAÍDA EXTERNA DE CLIP

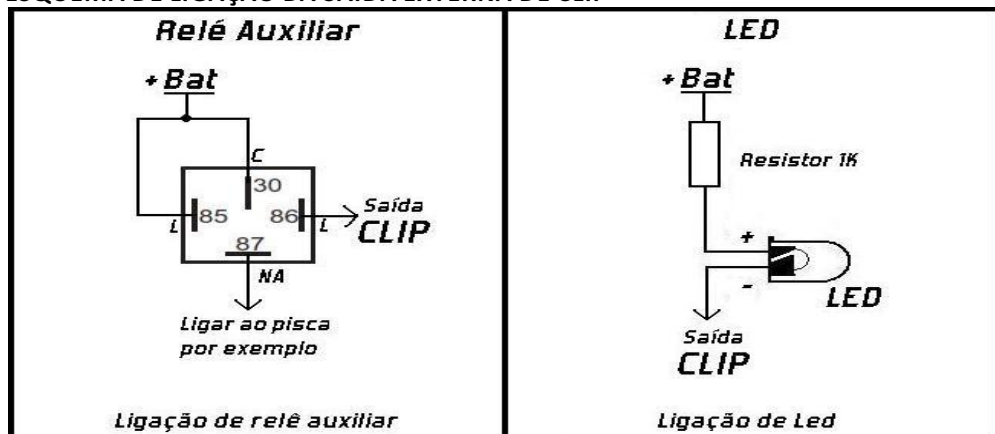
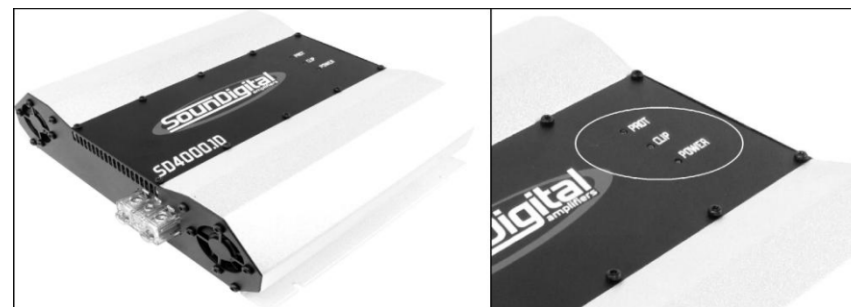


FIGURA 01

INDICAÇÕES VISUAIS

FIGURA 02



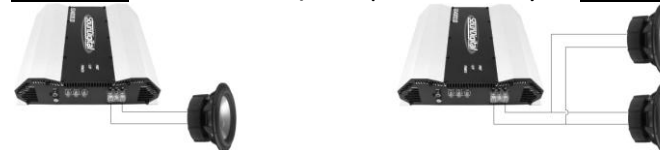
LED POWER (AZUL): Acende quando o amplificador estiver ligado.

LED CLIP (AMARELO): Indicação de clipping, ou seja, o momento em que o amplificador passa a enviar distorção aos alto-falantes. Nunca deixe que o seu amplificador trabalhe com distorção sob pena de queima dos alto-falantes e/ou superaquecimento do chassi.

LED PROT (VERMELHO): Indicação de proteção. Em caso de dúvidas, consulte a TABELA 3.

EXEMPLOS DE UTILIZAÇÃO

SD4K1D/1Ω – 1 SUBWOOFER/2+2Ω (BOBINA DUPLA) OU SD4KD/2Ω – 2 SUBWOOFER/4Ω



SD4KD/1Ω – 4 WOOFER/4Ω OU SD4KD/2Ω – 4 WOOFER/8 Ω



SD4KD/1Ω – 6 CORNETAS + 2 TWEETERS/8Ω OU SD4KD/2Ω - 4 CORNETAS/8Ω



OBSERVAÇÃO I: Os exemplos citados acima ilustram apenas algumas formas de utilização dos modelos 2000.1D até 8000.1D. Outra associação de qualquer tipo de alto-falante ou driver pode ser utilizada desde que se respeite a impedância mínima impressa no produto. Para maiores esclarecimentos, consulte o nosso suporte técnico.

OBSERVAÇÃO II: Para processamento de audio utilize preferencialmente o Crossover/Equalizador AudioControl da SOUNDIGITAL.