



**BASS TRONIK**

MANUAL DEL USUARIO

**3000.1**

Introducción.....	3
Contenido del empaque .....	3
Instrucciones de seguridad .....	4
Montaje y desmontaje de la cubierta plástica .....	5
Descripción de los paneles	
Entradas de audio y controles .....	6
Alimentación y salidas de audio .....	7
Secuencia de instalación .....	8
Dimensionado eléctrico.....	9
Entradas de audio	
Entradas RCA.....	9
Entrada Alta de audio .....	9
SD RLC y ajuste del beneficio .....	10
Ajuste del refuerzo de graves.....	11
Ajuste del Crossover.....	11
Diagrama de conexiones.....	12
Diagrama de conexión de baterías.....	13
LEDs de funcionamiento del amplificador .....	14
Tabla de diagnóstico.....	15
Especificaciones Técnicas	
Parámetros .....	16
Datos Dimensionales .....	16
Informaciones Adicionales .....	16

## Estimado consumidor,

¡Lo felicito por haberse comprado un producto de la más alta calidad y tecnología! por lo que le agradecemos su confianza.

Los productos de SounDigital son elaborados con materias primas de alta calidad, utilizando los más modernos procesos, equipos y tecnología en su producción.

## INFORMACIONES IMPORTANTES

En este manual conocerás el producto, sus prestaciones y características, para obtener el mejor resultado y poder disfrutar de tu música con la calidad y potencia de SounDigital.

Lea atentamente este manual y siga con precisión toda la información contenida en el mismo, estas son muy importantes y permiten que su amplificador funcione de manera óptima. Si lo considera necesario, no dude en ponerse en contacto con nuestro soporte técnico a través del siguiente contacto:


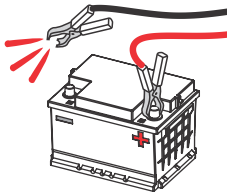
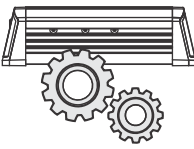


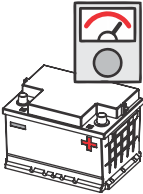



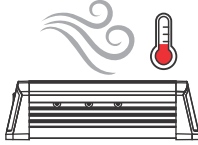
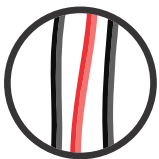
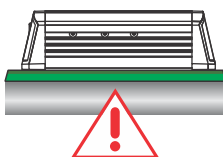
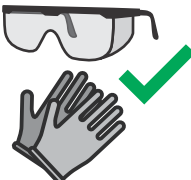
✉ [info@soundigitalusa.com](mailto:info@soundigitalusa.com)

## CONTENIDO DEL EMPAQUE

- 01 Amplificador **3000.1 BASSTRONIK**
- 01 Guía rápida de instalación con certificado de garantía
- 01 Cable para entrada Alta de audio
- 01 Adhesivo promocional



Para evitarle lesiones al usuario o daños al amplificador, lea todas las instrucciones de seguridad encontradas en este manual;

<p>La instalación de este producto debe ser realizada por un profesional calificado. En caso de duda, póngase en contacto con nuestro soporte técnico;</p>	 <p>Use "O-rings" de goma cuando pase los cables en paredes metálicas para evitar que éstos se corten y provoquen un cortocircuito;</p>
<p>Antes de seguir con la instalación de cualquier equipo eléctrico en el vehículo, desconecte el terminal negativo (-) de la batería para evitar principios de incendio, lesiones o daños al amplificador;</p>	  <p>Asegúrese que el lugar escogido para la instalación del amplificador no perjudique el funcionamiento del vehículo;</p>
<p>Use su sistema de sonido con seguridad, la exposición continua a presiones sonoras por sobre los 85 decibelios puede provocar daños auditivos irreversibles;</p>	  <p>Durante el uso de este producto, la carcasa/disipador en aluminio puede llegar a temperaturas superiores a los 60°C (140°F). Antes de tocar en el amplificador, asegúrese que esté helado;</p>
<p>Este equipo es para uso en baterías automotrices de tensión DC entre 12,6 y 14,4 volts. Antes de instalar el equipo, revise la tensión de las baterías;</p>	  <p>Para mantener la disipación térmica eficiente, limpie periódicamente el disipador, limpiando el polvo y la suciedad, con la ayuda de un pincel y/o paño seco;</p>
<p>No instale el amplificador en el compartimiento del motor o en lugares expuestos al agua, humedad, polvo o suciedad;</p>	  <p>Mucho cuidado cuando haga perforaciones en el vehículo, asegúrese de no perforar el tanque de combustible, líneas de freno, cables eléctricos, etc.;</p>
<p>Instale el amplificador en un lugar aireado y evite que las ventanas laterales de ventilación sean obstruidas;</p>	  <p>Asegúrese que todos los cables estén correctamente instalados a lo largo de toda la instalación;</p>
<p>Fije el amplificador correctamente y con firmeza. Evite la fijación a partes metálicas, ya que este procedimiento puede causar "Looping" (ruido) de tierra;</p>	  <p>Use guantes, gafas de protección y todos los equipos de seguridad necesarios durante la instalación de los amplificadores SounDigital.</p>

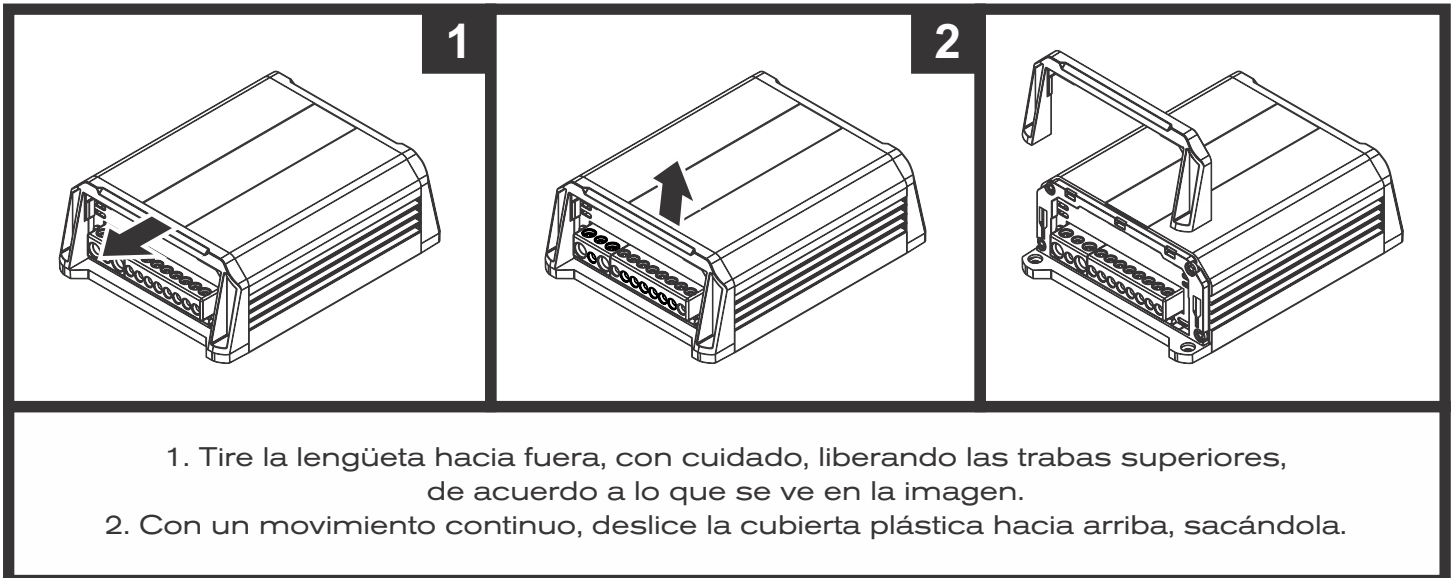


**¡Cuidado!**

ESTE SÍMBOLO ALERTA EL USUARIO SOBRE LA PRESENCIA DE INSTRUCCIONES IMPORTANTES. DEJAR DE CUMPLIR ESTAS INSTRUCCIONES PUEDE PROVOCARLE DAÑO AL AMPLIFICADOR O LESIONES AL USUARIO.

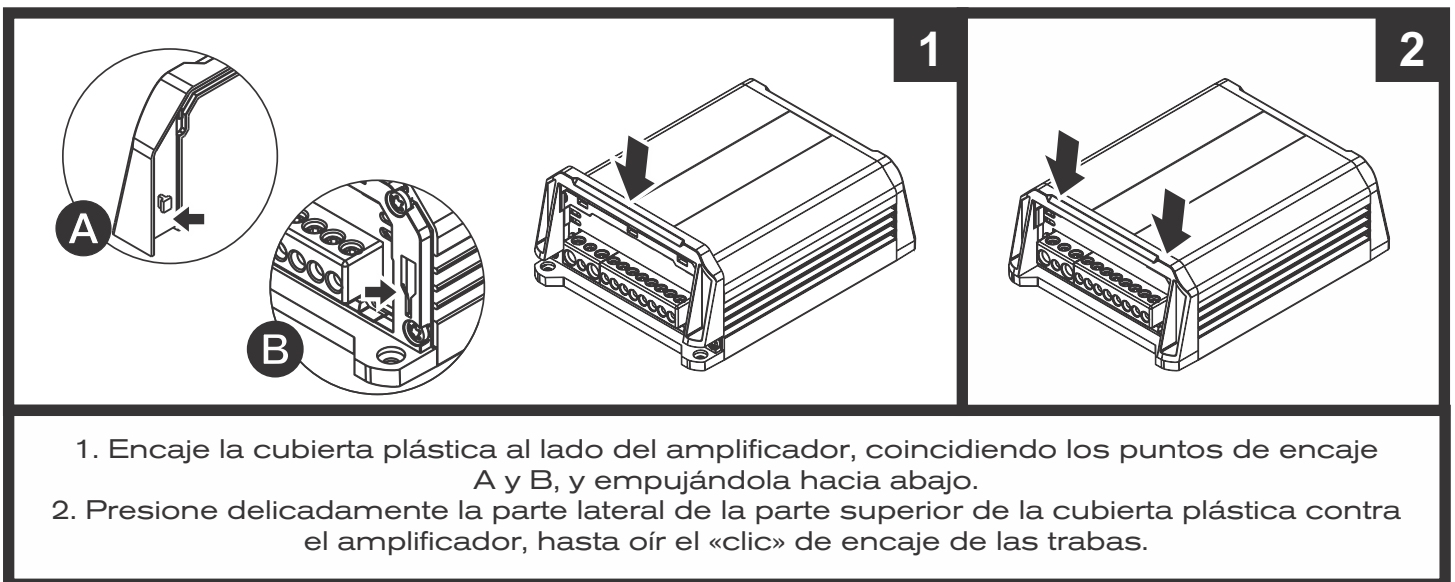
Las cubiertas plásticas tienen la función de realizar un acabado y de esconder tornillos de fijación del amplificador. Para sacarlas y volver a ponerlas, siga las siguientes instrucciones.

## DESMONTAJE DE LA CUBIERTA



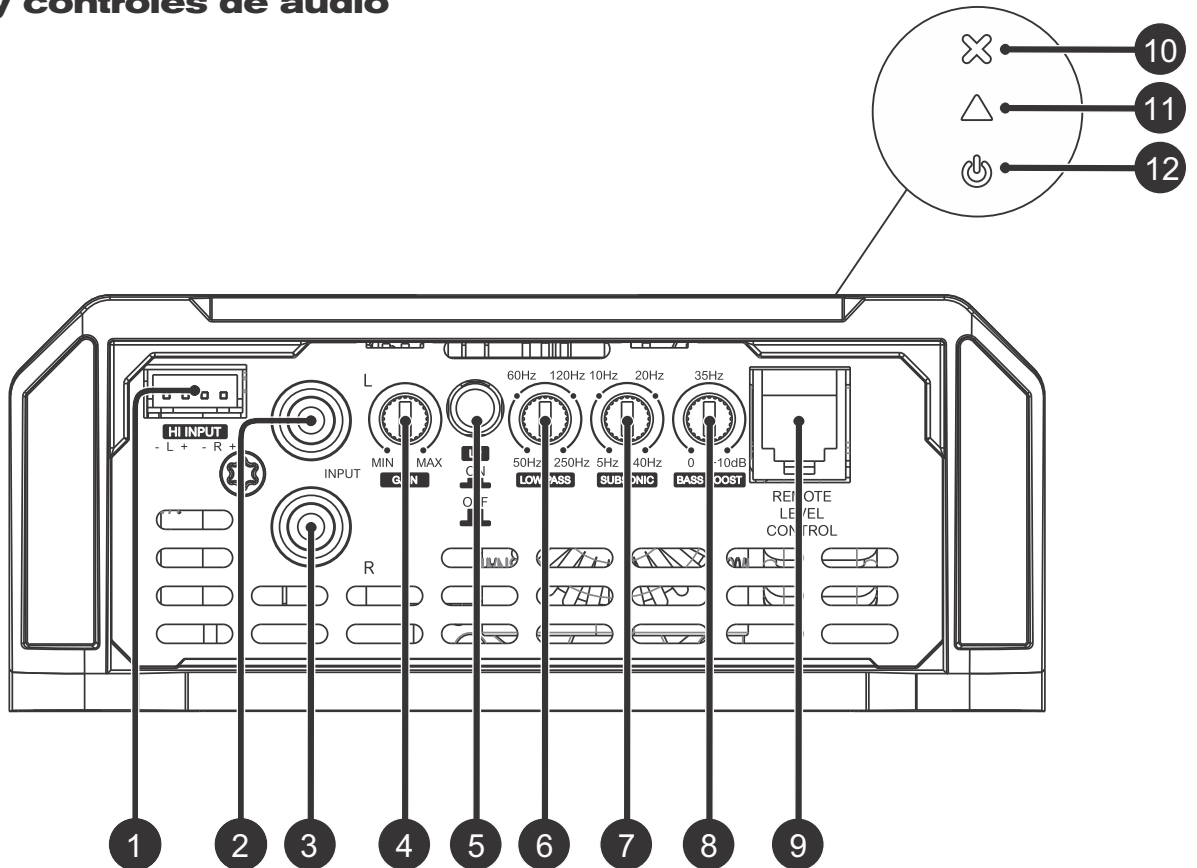
\*Imágenes meramente ilustrativas.

## MONTAJE DE LA CUBIERTA



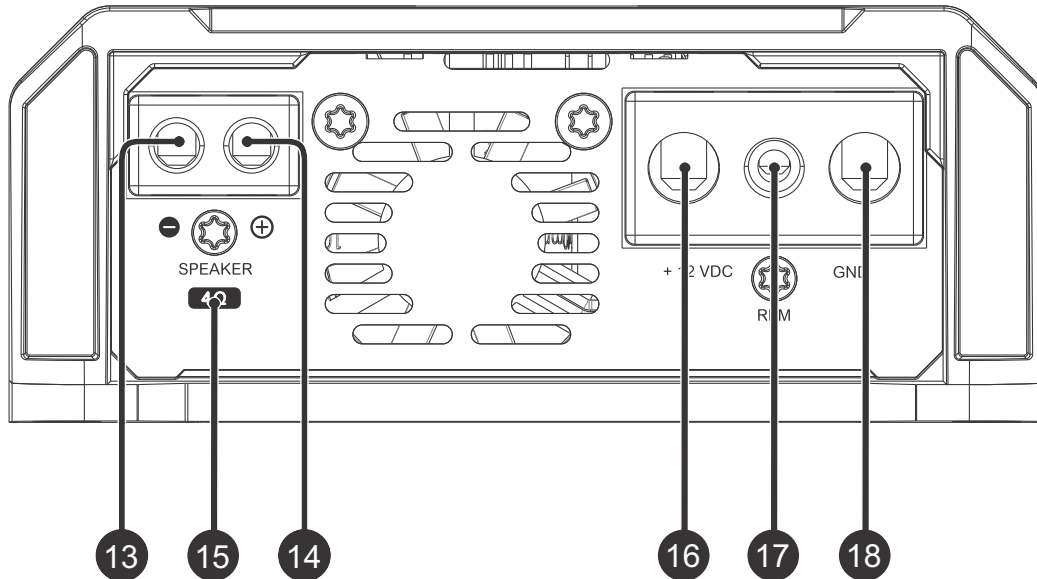
\*Imágenes meramente ilustrativas.

## Entradas y controles de audio



1	Canal izquierdo Canal derecho	Entrada Alta de audio (Para conectar a la salida de altavoz de la unidad principal)
2	Canal izquierdo	Entradas de audio – conectores RCA
3	Canal derecho	
4	-	Control variable de beneficio
5	-	Interruptor de "ENCENDIDO/APAGADO" del filtro de pasa baja
6	-	Control variable del filtro "PASA BAJA" (50Hz ~ 250Hz)
7	-	Control variable del filtro "SUBSÓNICO" (5Hz ~ 40Hz)
8	-	Control variable de "REFUERZO DE GRAVES" en 35Hz (0dB ~ +10dB)
9	-	Conector de control remoto de nivel
10	Rojo	LED indicador de "PROTECCIÓN"
11	Amarillo	LED indicador "CLIP"
12	Azul	LED indicador de "ENCENDIDO"

## Alimentación y salidas de audio



13	conectores de salida de altavoz	Conector de altavoz negativo (-)
14		Conector de altavoz positivo (+)
15	-	Indicador de impedancia mínima de enlace
16	-	Conector positivo de alimentación (+12VDC)
17	-	Conector de fuente de alimentación remota (REM)
18	-	Conector de fuente de alimentación negativa (GND)



**¡CUIDADO!**

ANTES DE LA INSTALACIÓN DE CUALQUIER EQUIPO ELÉCTRICO EN EL VEHÍCULO, DESCONECTE EL TERMINAL NEGATIVO (-) DE LA BATERÍA PARA EVITAR PRINCIPIOS DE INCENDIO, DAÑOS AL AMPLIFICADOR Y AL PROPIO USUARIO.

- Instale el amplificador de tal manera que haya un acceso a los conectores.
- Instale en el vehículo los cables de alimentación, partiendo de la batería al porta fusible o interruptores, use el cable con la sección adecuada. Haga todas las conexiones, instale el porta fusible o los interruptores, pero sin instalar los fusibles o con los interruptores en la posición "DESCONECTADO".

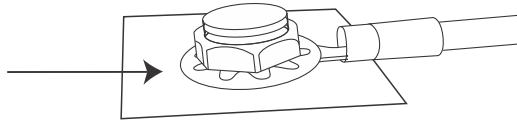


**¡CUIDADO!**

EL FUSIBLE/INTERRUPTOR DE PROTECCIÓN SE DEBE INSTALAR A UN MÁXIMO DE 30 cm (12 in.) DE LA BATERÍA.

- Conecte la alimentación al amplificador con la polaridad correcta. Conecte todos los terminales positivos (+) que vengan de los porta fusibles o de los interruptores a los conectores positivos del amplificador y todos los cables negativos (GND) provenientes del punto de puesta a tierra al negativo del amplificador;
- La puesta a tierra deberá ser lo más corta posible y se debe conectar al chasis del vehículo y al negativo de la batería;

Limpie la tinta entre el terminal y la carrocería.



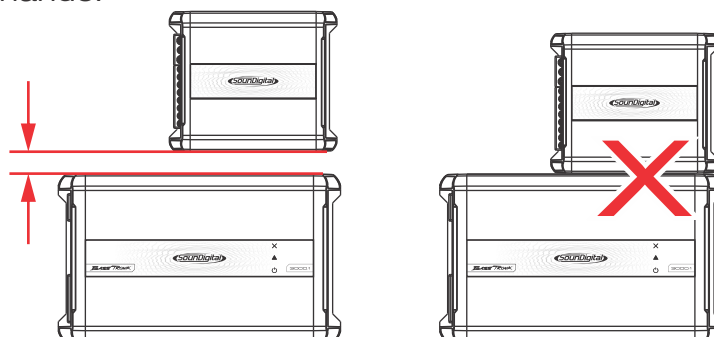
- Instale adecuadamente los cables de entrada de señal, los cables de señal de entrada deberán instalarse lejos de los cables de alimentación;
- Conecte los cables RCA o los cables de entrada Alta de audio en la unidad principal y en los amplificadores;
- Instale los cables de salida de audio, con la sección adecuada y de manera adecuada y lejos de los cables de alimentación y de entrada de audio;
- Conecte los cables de salida de audio al amplificador y a los altavoces respetando las polaridades positivas (+) y negativas (-);
- Instale también los cables de alimentación, el cable de alimentación remota con sección de 1,5mm<sup>2</sup> (15 AWG) o más;
- Conecte el cable de alimentación remota al terminal "REM" del amplificador a la salida de alimentación remota de la unidad principal (cuando no use las entradas de señal de alto nivel);
- Después de las conexiones de los cables, antes de alimentar el sistema, asegúrese que todas las conexiones estén correctas y si no hay cortocircuitos entre los cables y desde los cables a la puesta a tierra;
- Reconecte la puesta a tierra de las baterías;
- Asegúrese que la unidad principal esté desconectada y entonces instale los fusibles o prenda los interruptores;
- Accione la unidad principal y el amplificador prenderá el LED indicador de "ENCENDIDO" indicando que éste está funcionando.



**¡CUIDADO!**

Distancia mínima recomendada de instalación entre los amplificadores\*.

30mm (1.18in)



## DIMENSIONADO ELÉCTRICO

Para un funcionamiento correcto de su amplificador SounDigital se necesita un dimensionado adecuado del sistema eléctrico y de los cables usados.

En la siguiente tabla, es posible determinar la sección mínima adecuada de los cables de tierra, positivo +12VDC y de salida de audio de acuerdo a la potencia del amplificador.

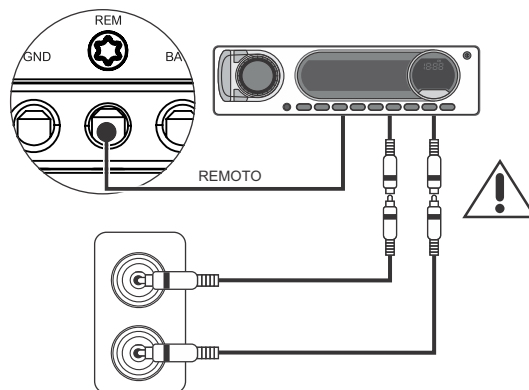
3000 WRMS	CABLE POSITIVO (+12VDC) CABLE NEGATIVO (GND)		35mm <sup>2</sup> (2 AWG)
	CABLE DE ALTAVOCES	@ 1Ω	6.0mm <sup>2</sup> (9 AWG)
		@ 2Ω	4.0mm <sup>2</sup> (11 AWG)
		@ 4Ω	2.5mm <sup>2</sup> (13 AWG)
	CABLE DE REMOTO		1.5mm <sup>2</sup> (15 AWG)

Para las conexiones de la batería al amplificador y a la puesta a tierra, use cables de cobre de buena calidad.

No se debe utilizar cables de aluminio revestido de cobre (CCA).W).

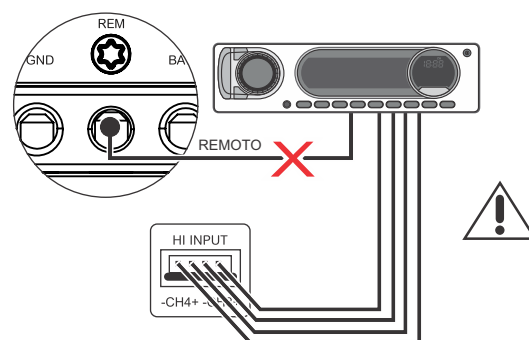
## ENTRADAS DE AUDIO

### Entradas RCA



Todas las entradas RCA deben estar conectadas para que el amplificador funcione correctamente.

### Entrada Alta de audio



Todas las entradas Altas de audio deben estar conectadas para que el amplificador funcione correctamente.

La entrada Alta debe usarse cuando la unidad principal no tiene salidas RCA.

Cuando se utiliza la entrada Alta, no es necesario conectar la conexión "REMOTE". El amplificador reconoce la señal de audio y es impulsado por ella.

Si su unidad principal no puede encender el amplificador a través de la entrada Alta, la entrada remota debe conectarse normalmente.

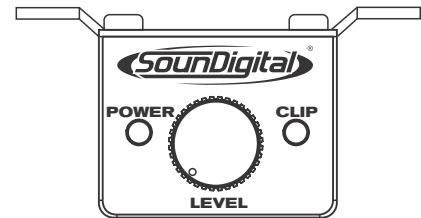


LAS ENTRADAS RCA Y ALTA NO PUEDEN UTILIZARSE SIMULTÁNEAMENTE YA QUE PUEDEN DAÑAR EL AMPLIFICADOR.

## CONTROL DE NIVEL EXTERNO - SD RLC (\*No incluido)

El SD RLC es un accesorio de control de nivel externo fácil de instalar que le permite sintonizar el nivel de los amplificadores SOUNDIGITAL que tienen control de nivel remoto.

En SD RLC, puede ajustar el nivel del amplificador sin tener que inclinarse y ajustar la configuración de ganancia en el amplificador y puede monitorear el LED "CLIP" que también está disponible en el accesorio.



SD REMOTE  
LEVEL CONTROL\*

\*Se vende por separado

## AJUSTE DEL BENEFICIO

### Equipo necesario:

- Voltímetro capaz de medir tensión AC;
- Audio con señal sinusoidal de 60Hz grabado al 0dB;
- Destornillador 1/8" (para ajuste de beneficio).
- Coloque el interruptor LP en "OFF";
- Ajuste el crossover "SUBSONIC" en 5Hz;
- Ponga el "BASS BOOST" en 0dB;

### Procedimiento de ajuste:

- Ponga el control del beneficio en el mínimo;
- Desconecte los altavoces de la salida del amplificador;
- Desconecte o ponga en "0" todos los procesamientos de audio (bass, treble, loudness, EQ, etc.);
- Ponga el volumen de la unidad principal en más o menos 3/4 del total;
- En el reproductor de audio, regule los controles de posicionamiento del audio al centro (controles de fader izquierda y derecha);
- Reproduzca en la unidad principal el audio de 60Hz;
- Conecte el voltímetro de CA a los conectores de salida del altavoz del amplificador. Asegúrese de probar el voltaje en los conectores correctos (+ y -);
- Aumente el control de beneficio hasta que observe el voltaje objetivo en el voltímetro (de acuerdo con la siguiente tabla);
- Después de configurar el amplificador al voltaje de salida correcto, apague la unidad fuente y vuelva a conectar los altavoces.

Descarga las mídias para configurar en <https://sounddigitalusa.com/tracks-for-set-up/>

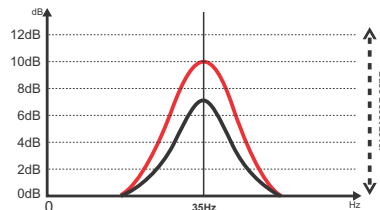
MODELO	IMPEDANCIA / POTENCIA	VOLTAJE DE SALIDA
3000.1 BASSTRONIK 1Ω	1Ω / 1 x 3000W	54.8V
3000.1 BASSTRONIK 2Ω	2Ω / 1 x 3000W	77.5V
3000.1 BASSTRONIK 4Ω	4Ω / 1 x 3000W	109.5V

## Uso de refuerzo de graves

La configuración de refuerzo de graves permite al usuario aumentar la intensidad del sonido a bajas frecuencias del sistema de sonido, donde se puede ajustar la intensidad del refuerzo.

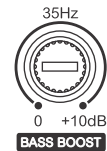
Este es un circuito tipo ecualizador semiparamétrico con valor "Q" fijo, con ajuste de aumento de intensidad de 0 a +10dB (8 veces), y frecuencia central de filtro en 35Hz, tornándolo versátil para varios tipos de sistemas de som.

Gráfico de refuerzo de graves



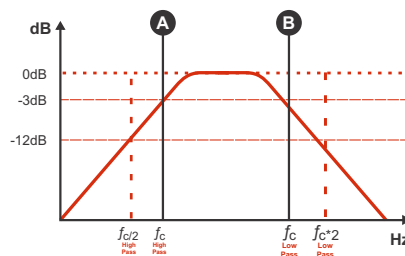
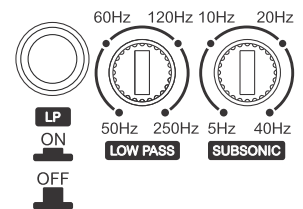
## Cómo ajustar el refuerzo de graves

Reproduzca su canción favorita y configure la intensidad de refuerzo entre 0dB y +10dB en el control variable de nivel según sus preferencias.

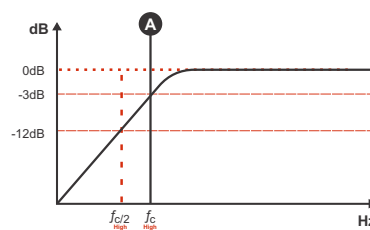


## Cómo ajustar los Crossovers

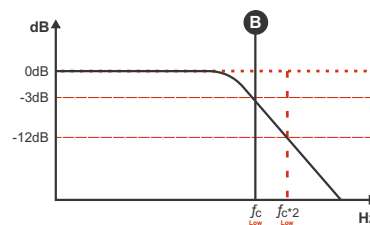
Para la aplicación de gama completa, seleccione la tecla LP en la posición "OFF" y el control variable "SUBSONIC" a 5Hz. Todas las frecuencias se reproducirán de acuerdo con la siguiente figura;

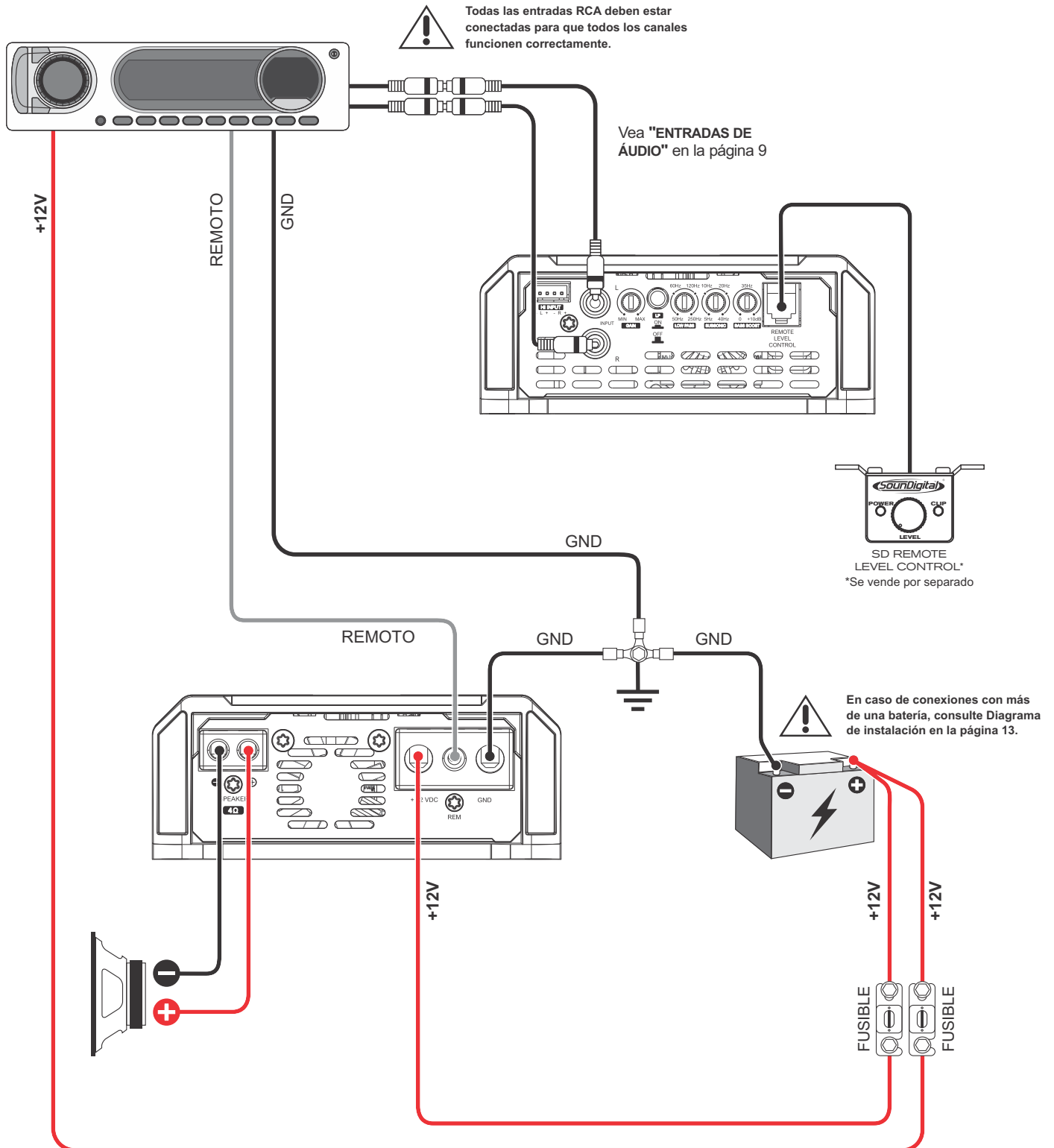


Establezca en el control variable "SUBSONIC" entre 5Hz y 40Hz ("A") donde desea realizar el filtro de corte subsónico;



Establezca en el control variable "LOW PASS" entre 50Hz y 250Hz ("B") donde desea realizar el filtro de corte de pasa baja y seleccione la tecla "LP" en la posición "ON".

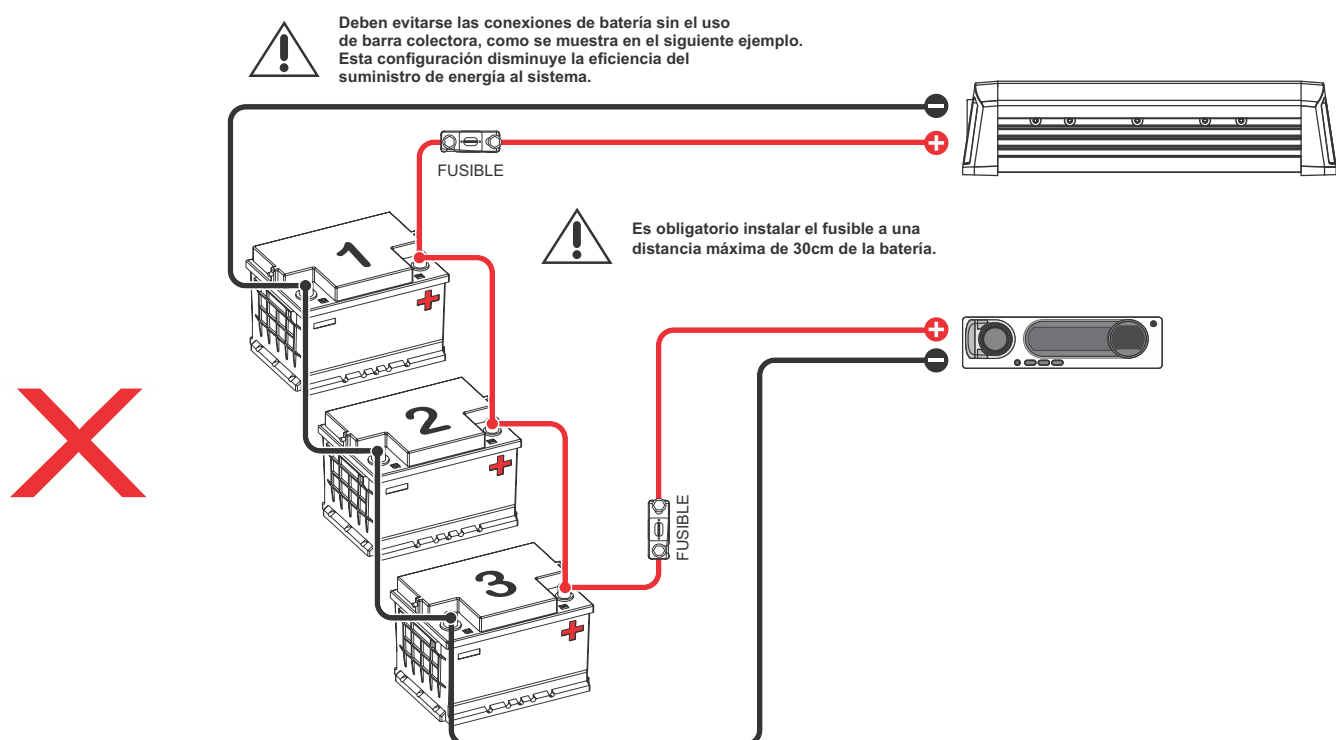
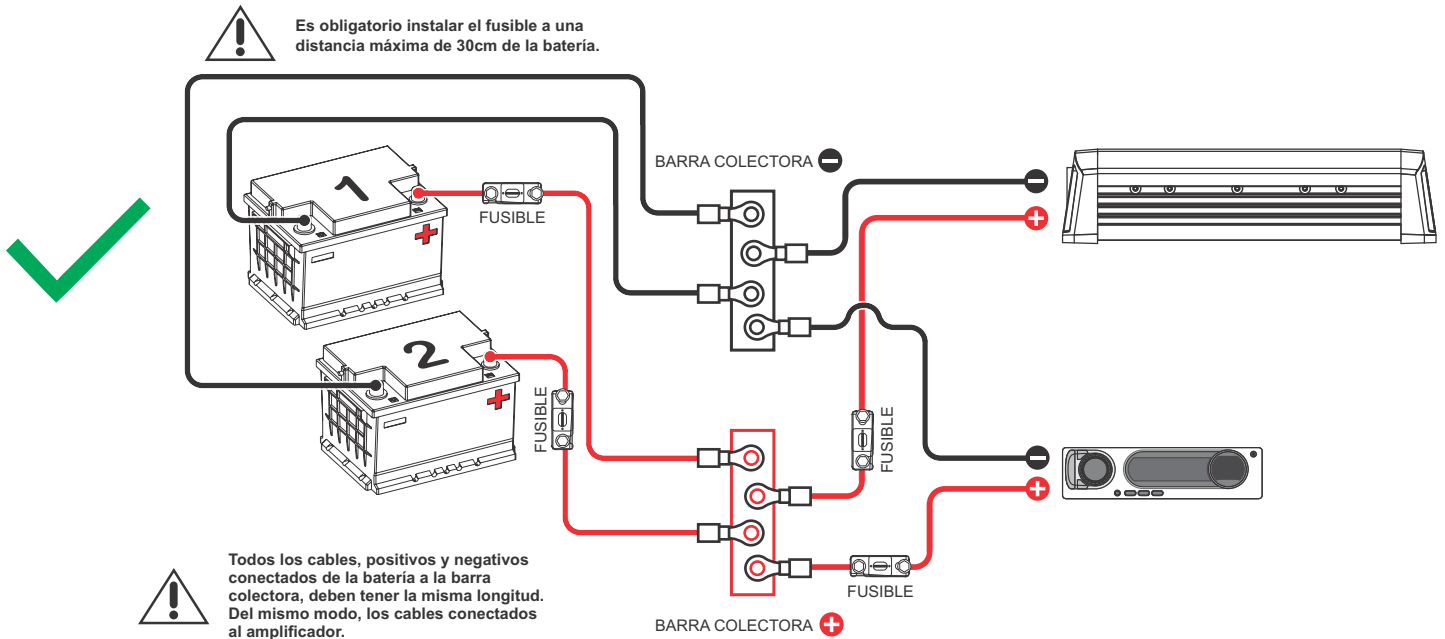






Modelo	Impedancia mínima de uso según modelo
3000.1 BASSTRONIK 1Ω	1Ω
3000.1 BASSTRONIK 2Ω	2Ω
3000.1 BASSTRONIK 4Ω	4Ω

Cuando sea necesario asociar uno o más bancos de baterías para suministrar la corriente requerida por el amplificador, se recomienda utilizar baterías de la misma marca, modelo y, en lo posible, del mismo lote de fabricación para que el sistema tenga el máximo rendimiento.

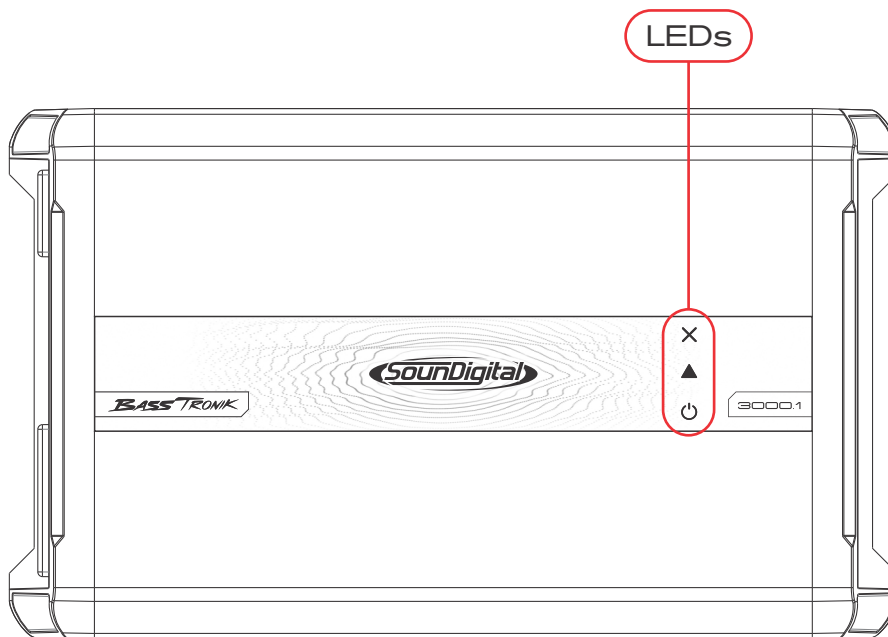
Para un rendimiento energético óptimo, recomendamos que todas las baterías estén conectadas a las barras colectoras positiva y negativa y las barras colectoras conectadas al amplificador, como se muestra en el siguiente diagrama:



 **LED indicador de "ENCENDIDO" (azul)**  
LED "POWER" Apagado ..... Producto apagado.

 **LED indicador de "CLIP" (amarillo)**  
LED "CLIP" Apagado ..... Producto funcionando normalmente.  
LED "CLIP" Intermitente ..... Indicación de distorsión de audio.

 **LED indicador de "PROTECCION" (rojo)**  
LED "PROTECCION" Apagado ..... Producto funcionando normalmente.



En la gran mayoría de los casos, situaciones que a simple vista parecen un defecto las puedes arreglar y resolver tú mismo sin necesidad de acudir a Asistencia Técnica Autorizada de SounDigital. Si el problema persiste después de realizar las acciones correctivas a continuación, comuníquese con nuestro equipo técnico más cercano.

DEFECTO APARENTE	CAUSA PROBABLE	SOLUCIÓN
El amplificador no enciende.	Falta de suministro de energía.	•Compruebe si los cables de alimentación y de señal remota están conectados correctamente.
Cuando se corta el audio, el LED azul parpadea.	Tensión de alimentación baja o muy alta.	•Revisar batería, cables y portafusibles de la instalación.
Cuando se corta el audio y el LED amarillo permanece parpadeando.	Baja impedancia en los terminales de salida del amplificador.	•Verifique si hay un cortocircuito en el cableado de salida o si hay un cortocircuito en el altavoz. •Verifique la impedancia mínima recomendada para el equipo.
Cuando se corta el audio y el LED rojo permanece encendido.	Protección de temperatura.	•Compruebe si el amplificador tiene entradas de ventilación obstruidas o está expuesto a la luz solar. •Comprobar que se ha respetado la impedancia mínima de conexión. •Mantenga el amplificador encendido hasta que alcance la temperatura de funcionamiento normal y se restablezca el audio.
El LED rojo parpadea antes que el amarillo o en sincronía con la música.	Batería o cables de tamaño insuficiente.	•Compruebe que la batería y los cables tengan el tamaño especificado en la tabla de parámetros de este manual.
Ruido anormal de los altavoces.	Falla a tierra.	•Verifique si hay un cable RCA defectuoso, si la tierra RCA de la radio está abierta o si hay una fuente de alimentación externa conectada (fuente o cargador). •Asegúrese de que los cables RCA estén cerca de los cables de alimentación o mazos de cables del vehículo. •Verifique que los cables de las bujías del vehículo sean supresores. En muchos casos es necesario utilizar condensadores en el alternador, bocina y encendido. •Comprobar la calidad de la toma de tierra y que no haya pintura en el punto de fijación, si es necesario rasparla. Para la fijación utilice un terminal de ojo del tamaño adecuado para el cable. Cuando utilice otros amplificadores, conecte a tierra cada equipo en el mismo punto.
Ruido de estallido en los altavoces cuando se enciende el amplificador o apagado.	Fallo a tierra RCA.	•Compruebe si la conexión a tierra RCA de la radio del automóvil o la malla de conexión a tierra del cable RCA están rotas.
Bajos débiles.	Cancelación de fase entre altavoces.	•Compruebe si hay una inversión en la polaridad de la conexión entre los altavoces.
El amplificador enciende pero no hay audio.	La conexión de entrada o salida falló o no hay señal.	•Verifique la conexión de los cables RCA y los cables de salida. •Verifique el volumen, la configuración de <i>balance</i> o <i>fader</i> y los niveles del procesador de audio.

PARÁMETROS	3000.1 BASSTRONIK 1Ω	3000.1 BASSTRONIK 2Ω	3000.1 BASSTRONIK 4Ω
Potencia RMS @ 4Ω**	1300W	1980W	3000W
Potencia RMS @ 2Ω**	1980W	3000W	N/A
Potencia RMS @ 1Ω**	3000W	N/A	N/A
Frecuencia de respuesta (-3dB)	5Hz ~ 250Hz	5Hz ~ 250Hz	5Hz ~ 250Hz
Filtro subsónico (12dB/octava)	5Hz ~ 40Hz	5Hz ~ 40Hz	5Hz ~ 40Hz
Filtro Pasa Baja (12dB/octava)	50Hz ~ 250Hz	50Hz ~ 250Hz	50Hz ~ 250Hz
Refuerzo de graves	0dB ~ 10dB @ 35Hz	0dB ~ 10dB @ 35Hz	0dB ~ 10dB @ 35Hz
Tensión de alimentación	10V ~ 16V	10V ~ 16V	10V ~ 16V
Relación señal-ruido	>100dB	>100dB	>100dB
Sensibilidad de entrada (RCA)	0.2V ~ 2V	0.2V ~ 2V	0.2V ~ 2V
Sensibilidad de entrada (entrada Alta de audio)	1.5V ~ 15V	1.5V ~ 15V	1.5V ~ 15V
Consumo con señal musical	151A	145A	149A
Consumo con carga resistiva	302A	290A	298A
Eficiencia total	79%	82%	80%
Factor de amortiguamiento (@100Hz impedancia nominal)	>2000	>2000	>2000
Cableado de alimentación	35mm <sup>2</sup> (2 AWG)	35mm <sup>2</sup> (2 AWG)	35mm <sup>2</sup> (2 AWG)
Cableado de altavoces	6mm <sup>2</sup> (9 AWG)	4mm <sup>2</sup> (11 AWG)	2.5mm <sup>2</sup> (13 AWG)
Cableado de remoto	1.5mm <sup>2</sup> (15 AWG)	1.5mm <sup>2</sup> (15 AWG)	1.5mm <sup>2</sup> (15 AWG)
Fusible* recomendado (uso musical)	160A	160A	160A
Batería recomendada (mínimo)	160Ah	160Ah	160Ah

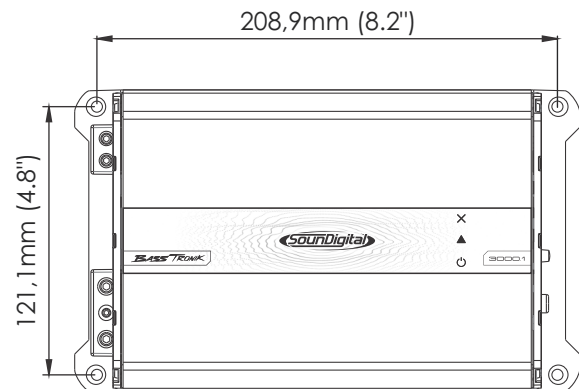
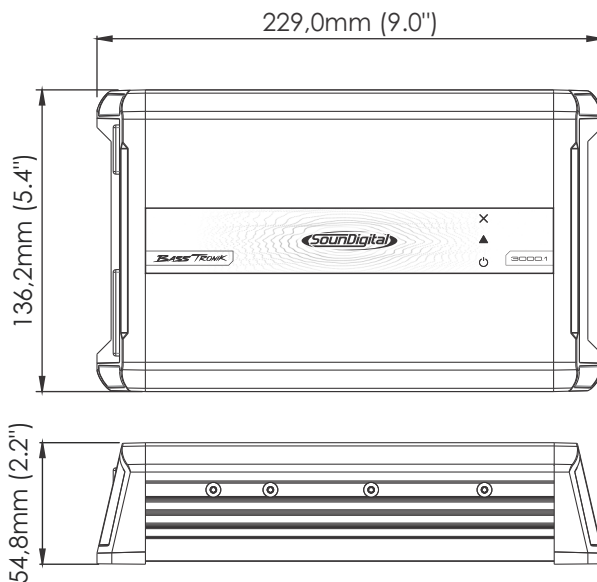
\*Es obligatorio instalar el fusible a una distancia máxima de 30cm de la batería.

\*\*Potencia en 12,6V @ 60Hz con THD máxima de 1%.



**\*\*CLASIFICACIÓN DE POTENCIA SEGÚN LOS ESTÁNDARES CTA-2006 DE LA INDUSTRIA.**

## DATOS DIMENSIONALES



Peso neto\* 1,65 kg (3.64 lb)

Peso bruto\* 1,77 kg (3.90 lb)

\*Los pesos pueden variar ligeramente según la fabricación.

## INFORMACIONES ADICIONALES

Los valores presentados se basan en mediciones realizadas en los laboratorios de SounDigital. Todos los equipamientos utilizados en los ensayos, pruebas, mediciones y calibración de los parámetros técnicos de los productos SounDigital fueron calibrados en laboratorios certificados, garantizando el estándar de desempeño y excelencia de los productos desarrollados.

El Proceso de Fabricación puede presentar variaciones, así como, los componentes electrónicos también pueden presentar alteraciones de valores en relación a sus parámetros nominales. De esta forma, se provocan pequeñas diferencias entre las mediciones realizadas. Se reconocen pequeñas variaciones en los valores presentados y divulgados por SounDigital.



Las actualizaciones de la información realizada en este documento siempre se publicarán y se pondrán a disposición de los consumidores para su consulta, de forma gratuita, en los sitios web de la marca. Se aconseja al usuario que busque la última versión del manual siempre que sea necesario.

Las imágenes presentadas en este documento son representativas y meramente ilustrativas, por lo que no se corresponden necesariamente con el producto/modelo real.



EXCELENCIA EN AUDIO

Código de revisión del documento: 1000750708-003/ABR2025



Consumer  
Technology  
Association™



[WWW.SOUNDIGITALUSA.COM](http://WWW.SOUNDIGITALUSA.COM)



[SOUNDIGITALUSA](https://www.facebook.com/SOUNDIGITALUSA)



[SOUNDIGITALUSA](https://www.instagram.com/SOUNDIGITALUSA)