



YOUR MUSIC. **YOUR POWER.**

EVO<sup>4.0</sup>

**MANUAL DEL USUARIO**  
**400.4 EVO<sup>4.0</sup>**

Introducción .....	3
Contenido del empaque .....	3
Instrucciones de seguridad .....	4
Montaje y desmontaje de la cubierta plástica.....	5
Descripción de los paneles	
Entradas de audio y controles .....	6
Alimentación y salidas de audio.....	7
Secuencia de instalación .....	8
Dimensionado eléctrico .....	9
Entradas de audio	
Entradas RCA.....	9
Diagrama de conexiones	
Configuración de 4 canales .....	10
Configuración de 3 canales .....	10
Configuración de 2 canales .....	11
Ajuste del Beneficio .....	11
Ajuste del Crossover.....	12
Diagrama de conexión de baterías.....	13
Especificaciones Técnicas	
Parámetros .....	14
Datos Dimensionales.....	14
Informaciones Adicionales.....	14

## Estimado consumidor,

¡Lo felicito por haberse comprado un producto de la más alta calidad y tecnología! por lo que le agradecemos su confianza.

Los productos de SounDigital son elaborados con materias primas de alta calidad, utilizando los más modernos procesos, equipos y tecnología en su producción.

## INFORMACIONES IMPORTANTES

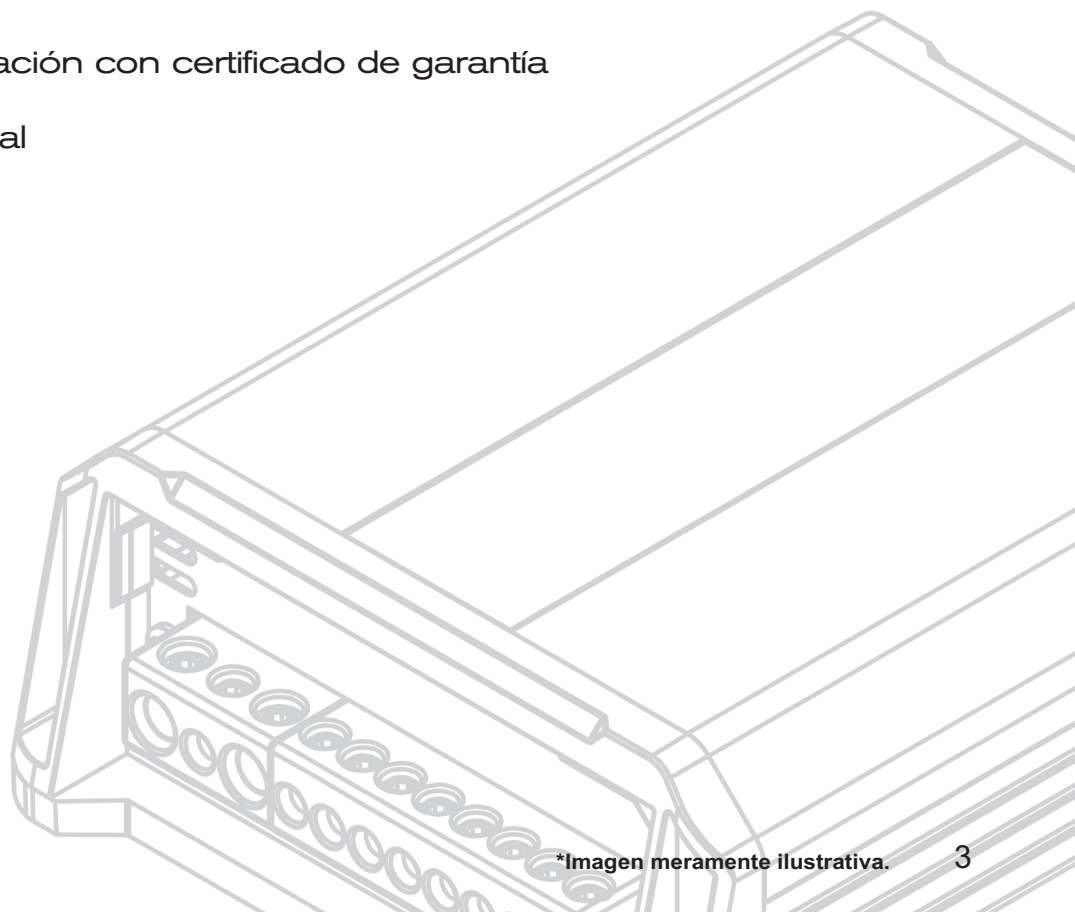
En este manual conocerás el producto, sus prestaciones y características, para obtener el mejor resultado y poder disfrutar de tu música con la calidad y potencia de SounDigital.

Lea atentamente este manual y siga con precisión toda la información contenida en el mismo, estas son muy importantes y permiten que su amplificador funcione de manera óptima. Si lo considera necesario, no dude en ponerse en contacto con nuestro soporte técnico a través del siguiente contacto:


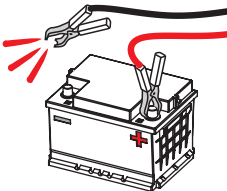
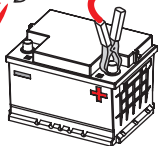

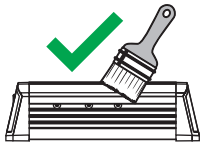

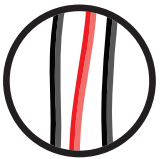

✉ [info@soundigitalusa.com](mailto:info@soundigitalusa.com)

## CONTENIDO DEL EMPAQUE

- 01 Amplificador **400.4 EVO4.0**
- 01 Guía rápida de instalación con certificado de garantía
- 01 Adhesivo promocional



Para evitarle lesiones al usuario o daños al amplificador, lea todas las instrucciones de seguridad encontradas en este manual;

<p>La instalación de este producto debe ser realizada por un profesional calificado. En caso de duda, póngase en contacto con nuestro soporte técnico;</p>	 <p>Use "O-rings" de goma cuando pase los cables en paredes metálicas para evitar que éstos se corten y provoquen un cortocircuito;</p>
<p>Antes de seguir con la instalación de cualquier equipo eléctrico en el vehículo, desconecte el terminal negativo (-) de la batería para evitar principios de incendio, lesiones o daños al amplificador;</p>	  <p>Asegúrese que el lugar escogido para la instalación del amplificador no perjudique el funcionamiento del vehículo;</p>
<p>Use su sistema de sonido con seguridad, la exposición continua a presiones sonoras por sobre los 85 decibelios puede provocar daños auditivos irreversibles;</p>	 <p>Durante el uso de este producto, la carcasa/disipador en aluminio puede llegar a temperaturas superiores a los 60°C (140°F). Antes de tocar en el amplificador, asegúrese que esté helado;</p>
<p>Este equipo es para uso en baterías automotrices de tensión DC entre 12,6 y 14,4 volts. Antes de instalar el equipo, revise la tensión de las baterías;</p>	 <p>Para mantener la disipación térmica eficiente, limpie periódicamente el disipador, limpiando el polvo y la suciedad, con la ayuda de un pincel y/o paño seco;</p>
<p>No instale el amplificador en el compartimiento del motor o en lugares expuestos al agua, humedad, polvo o suciedad;</p>	 <p>Mucho cuidado cuando haga perforaciones en el vehículo, asegúrese de no perforar el tanque de combustible, líneas de freno, cables eléctricos, etc.;</p>
<p>Instale el amplificador en un lugar aireado y evite que las ventanas laterales de ventilación sean obstruidas;</p>	 <p>Asegúrese que todos los cables estén correctamente instalados a lo largo de toda la instalación;</p>
<p>Fije el amplificador correctamente y con firmeza. Evite la fijación a partes metálicas, ya que este procedimiento puede causar "Looping" (ruido) de tierra;</p>	 <p>Use guantes, gafas de protección y todos los equipos de seguridad necesarios durante la instalación de los amplificadores SounDigital.</p>

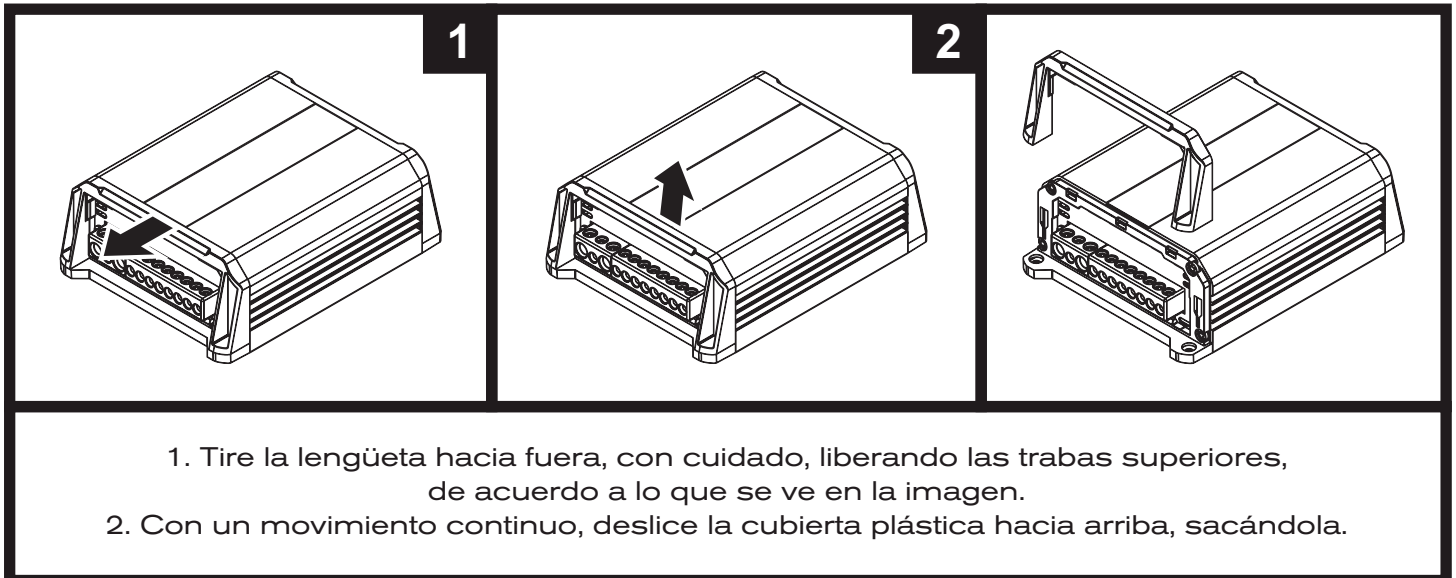


**¡Cuidado!**

ESTE SÍMBOLO ALERTA EL USUARIO SOBRE LA PRESENCIA DE INSTRUCCIONES IMPORTANTES. DEJAR DE CUMPLIR ESTAS INSTRUCCIONES PUEDE PROVOCARLE DAÑO AL AMPLIFICADOR O LESIONES AL USUARIO.

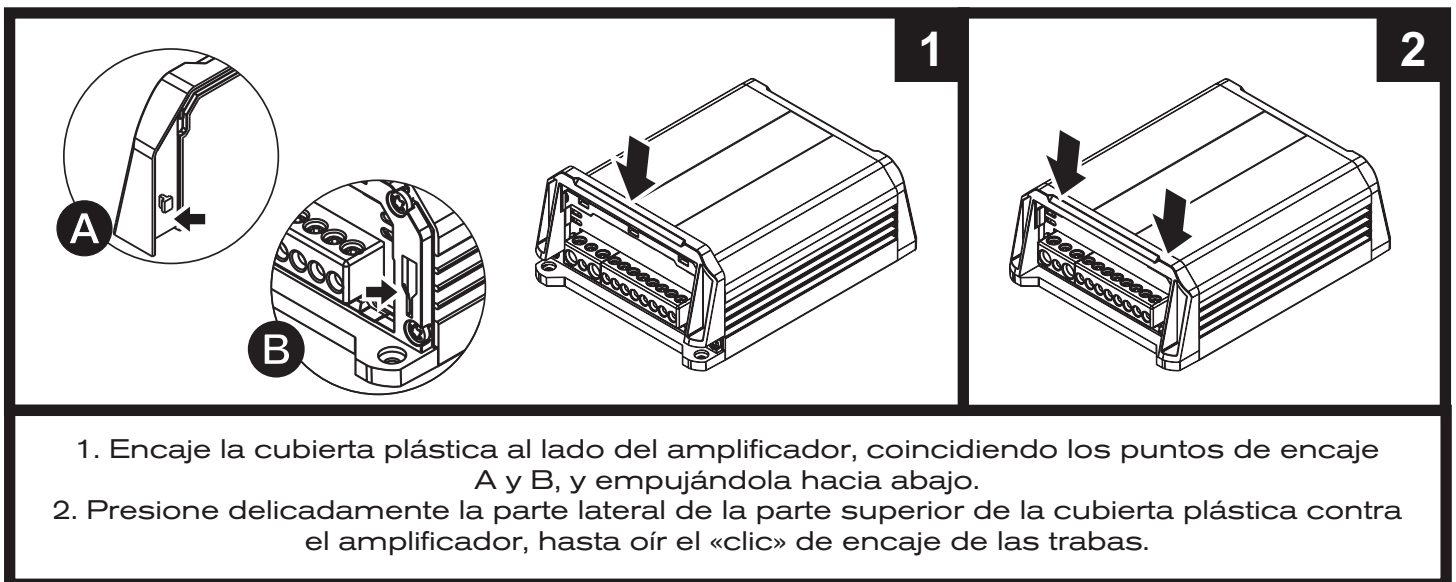
Las cubiertas plásticas tienen la función de realizar un acabado y de esconder tornillos de fijación del amplificador. Para sacarlas y volver a ponerlas, siga las siguientes instrucciones.

## DESMONTAJE DE LA CUBIERTA

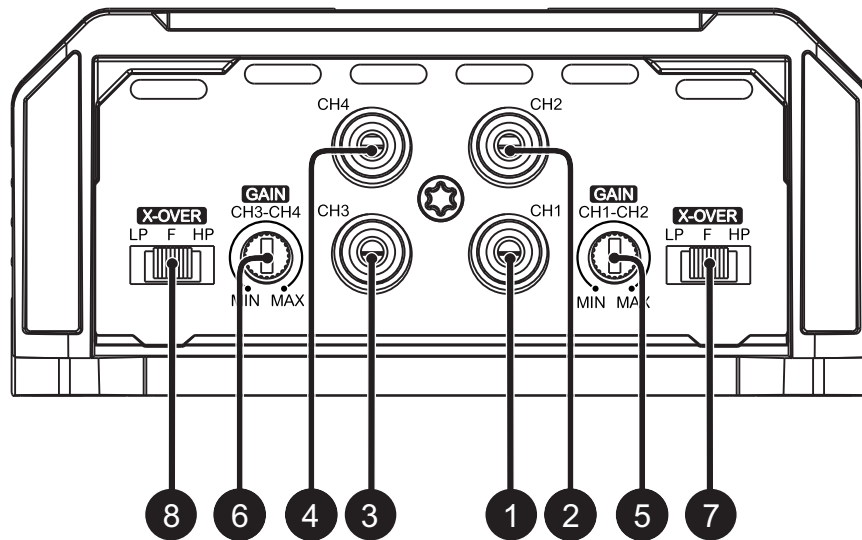


\*Imágenes meramente ilustrativas.

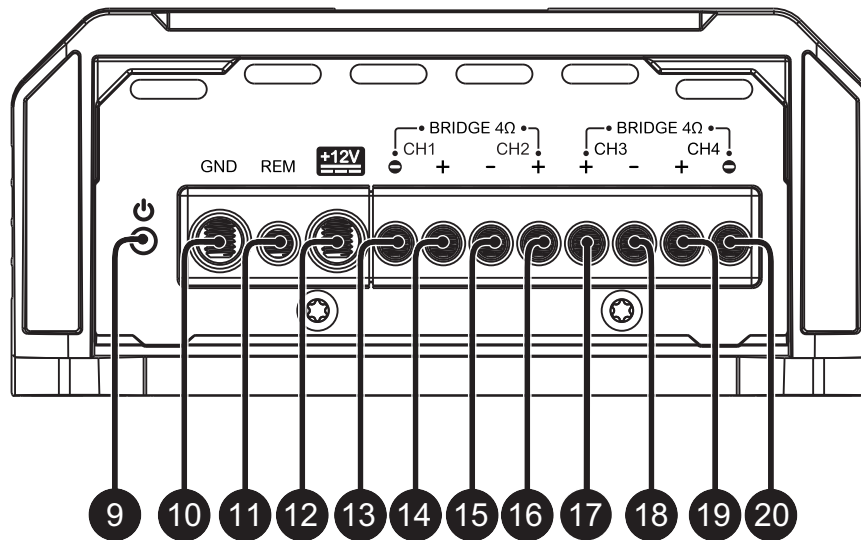
## MONTAJE DE LA CUBIERTA



\*Imágenes meramente ilustrativas.



1	CH1	Entradas de audio – conectores RCA
2	CH2	
3	CH3	
4	CH4	
5	CH1/CH2	Control variable de beneficio
6	CH3/CH4	
7	CH1/CH2	Seletor de Crossover Low Pass – Full – High Pass
8	CH3/CH4	



9	Azul	Indicador LED "ENCENDIDO"
10	-	Conector de fuente de alimentación negativa (GND)
11	-	Conector de fuente de alimentación remota (REM)
12	-	Conector positivo de alimentación (+12VDC)
13	CH1	Conector de altavoz negativo (-)
14	CH1	Conector de altavoz positivo (+)
15	CH2	Conector de altavoz negativo (-)
16	CH2	Conector de altavoz positivo (+)
17	CH3	Conector de altavoz positivo (+)
18	CH3	Conector de altavoz negativo (-)
19	CH4	Conector de altavoz positivo (+)
20	CH4	Conector de altavoz negativo (-)



**¡CUIDADO!**

ANTES DE LA INSTALACIÓN DE CUALQUIER EQUIPO ELÉCTRICO EN EL VEHÍCULO, DESCONECTE EL TERMINAL NEGATIVO (-) DE LA BATERÍA PARA EVITAR PRINCIPIOS DE INCENDIO, DAÑOS AL AMPLIFICADOR Y AL PROPIO USUARIO.

- Instale el amplificador de tal manera que haya un acceso a los conectores.
- Instale en el vehículo los cables de alimentación, partiendo de la batería al porta fusible o interruptores, use el cable con la sección adecuada. Haga todas las conexiones, instale el porta fusible o los interruptores, pero sin instalar los fusibles o con los interruptores en la posición "DESCONECTADO".

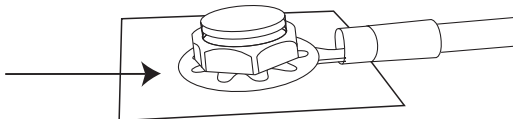


**¡CUIDADO!**

EL FUSIBLE/INTERRUPTOR DE PROTECCIÓN SE DEBE INSTALAR A UN MÁXIMO DE 30 cm (12 in) DE LA BATERÍA.

- Conecte la alimentación al amplificador con la polaridad correcta. Conecte todos los terminales positivos (+) que vengan de los porta fusibles o de los interruptores a los conectores positivos del amplificador y todos los cables negativos (GND) provenientes del punto de puesta a tierra al negativo del amplificador;
- La puesta a tierra deberá ser lo más corta posible y se debe conectar al chasis del vehículo y al negativo de la batería;

Limpie la tinta entre el terminal y la carrocería.



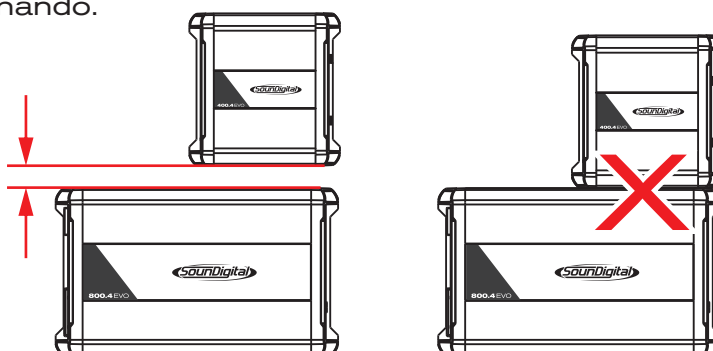
- Instale adecuadamente los cables de entrada de señal, los cables de señal de entrada deberán instalarse lejos de los cables de alimentación;
- Conecte los cables RCA o los cables de entrada de alto nivel en la unidad principal y en los amplificadores;
- Instale los cables de salida de audio, con la sección adecuada y de manera adecuada y lejos de los cables de alimentación y de entrada de audio;
- Conecte los cables de salida de audio al amplificador y a los altavoces respetando las polaridades positivas (+) y negativas (-);
- Instale también los cables de alimentación, el cable de alimentación remota con sección de 1,5mm<sup>2</sup> (15 AWG) o más;
- Conecte el cable de alimentación remota al terminal "REM" del amplificador a la salida de alimentación remota de la unidad principal (cuando no use las entradas de señal de alto nivel);
- Después de las conexiones de los cables, antes de alimentar el sistema, asegúrese que todas las conexiones estén correctas y si no hay cortocircuitos entre los cables y desde los cables a la puesta a tierra;
- Reconecte la puesta a tierra de las baterías;
- Asegúrese que la unidad principal esté desconectada y entonces instale los fusibles o prenda los interruptores;
- Accione la unidad principal y el amplificador prenderá el LED indicador de "ENCENDIDO" indicando que éste está funcionando.



**¡CUIDADO!**

Distancia mínima recomendada de instalación entre los amplificadores\*.

30mm (1.18in)





## DIMENSIONADO ELÉCTRICO

Para un funcionamiento correcto de su amplificador SounDigital se necesita un dimensionado adecuado del sistema eléctrico y de los cables usados.

En la siguiente tabla, es posible determinar la sección mínima adecuada de los cables de tierra, positivo +12VDC y de salida de audio de acuerdo a la potencia del amplificador.

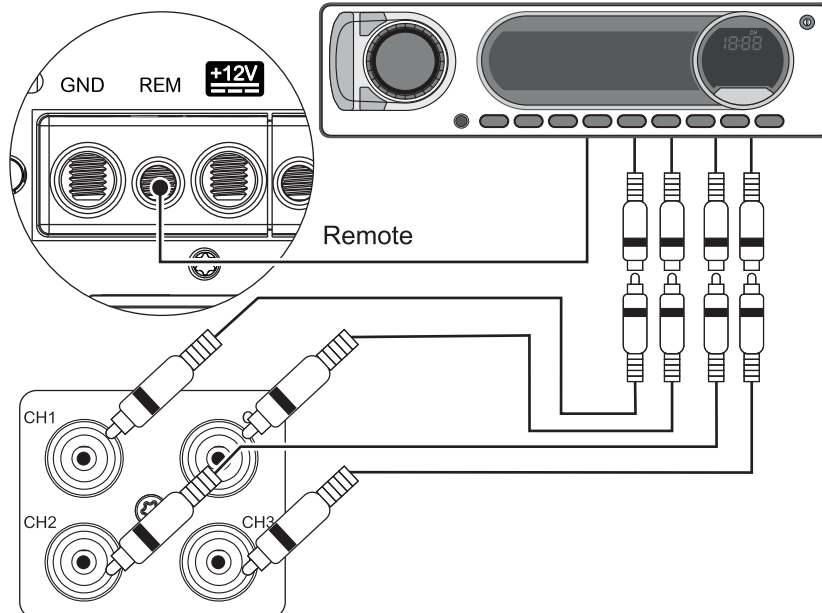
400 WRMS	CABLE POSITIVO (+12VDC)	8mm <sup>2</sup> (8 AWG)
	CABLE NEGATIVO (GND)	
	CABLE DE ALTAVOCES	1.5mm <sup>2</sup> (15 AWG)

Para las conexiones de la batería al amplificador y a la puesta a tierra, use cables de cobre de buena calidad.

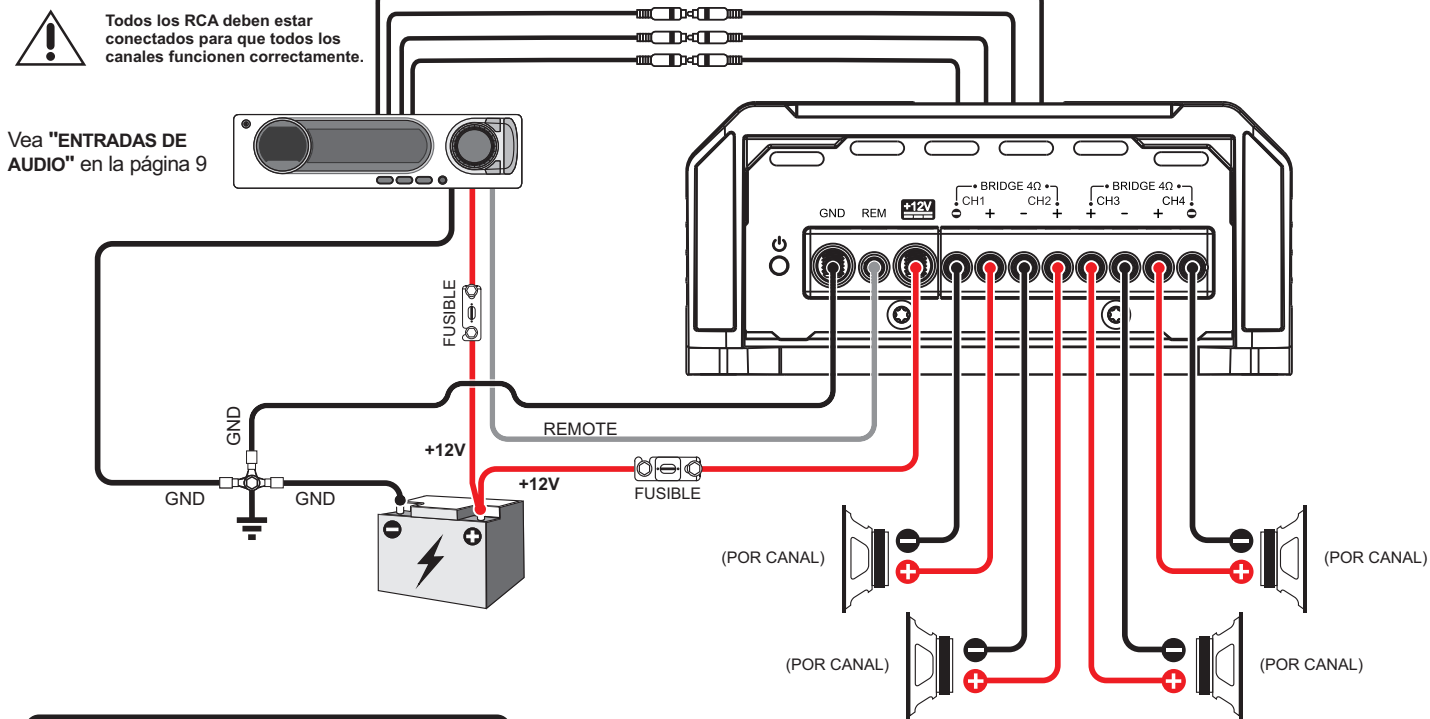
No se debe utilizar cables de aluminio revestido de cobre (CCA W).

## ENTRADAS DE AUDIO

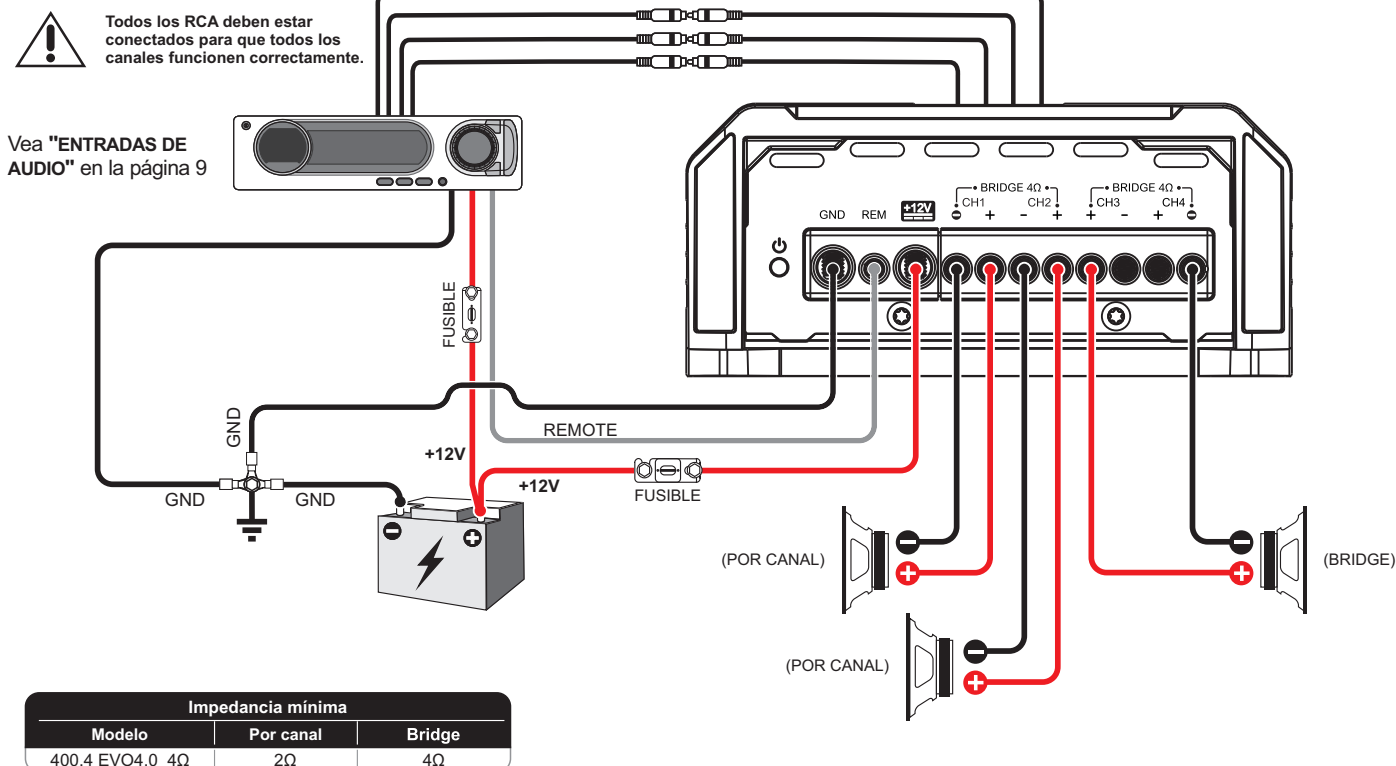
### Entradas RCA



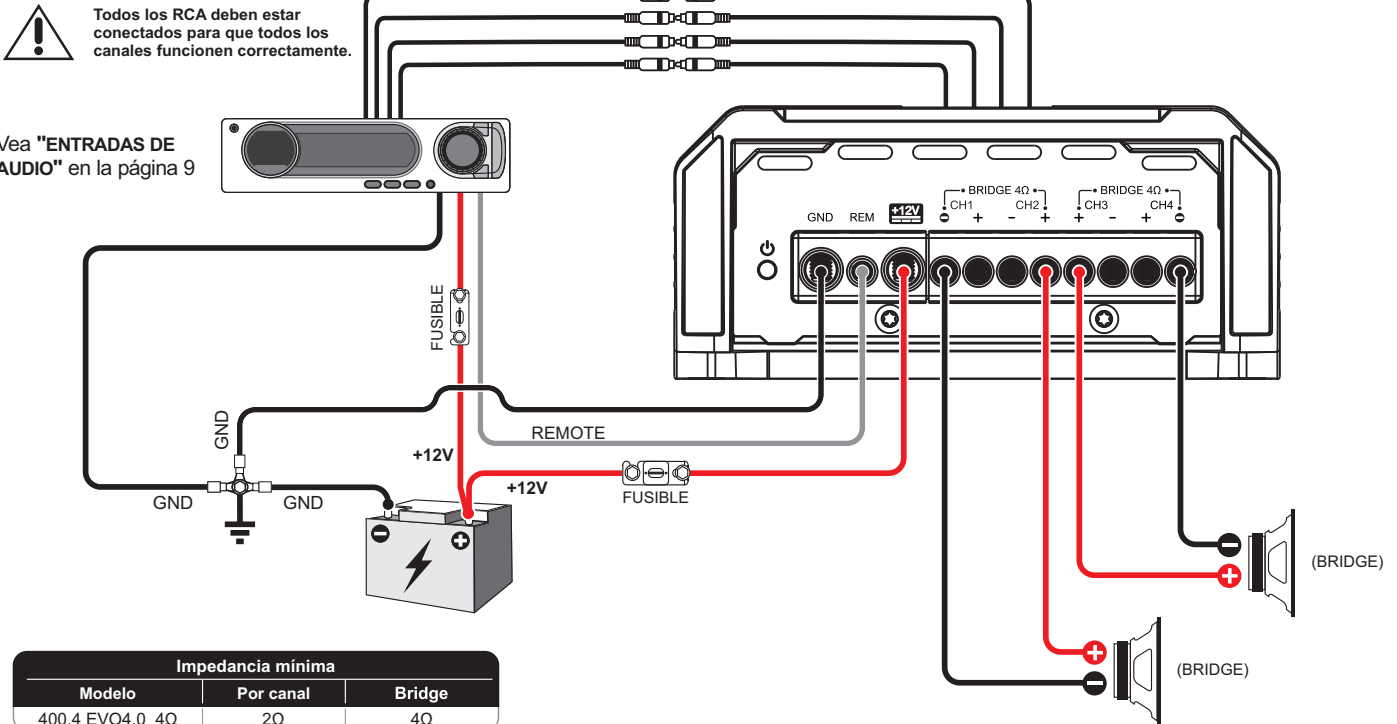
## CONFIGURACIÓN DE 4 CANALES



## CONFIGURACIÓN DE 3 CANALES



## CONFIGURACIÓN DE 2 CANALES



## AJUSTE DEL BENEFICIO

### Equipo necesario:

- Voltímetro capaz de medir tensión CA;
- Audio con señal sinusoidal de 60Hz grabado al 0dB;
- Destornillador 1/8" (para ajuste de beneficio).

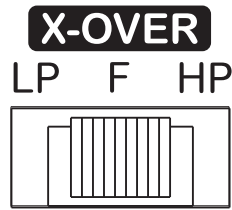
### Procedimiento de ajuste:

- Este procedimiento es el mismo para ambos controles de beneficio;
- Ponga el control del beneficio en el mínimo;
- Desconecte los altavoces de la salida del amplificador;
- Desconecte o ponga en "0" todos los procesamientos de audio (bass, treble, loudness, EQ, etc.);
- Ponga el volumen de la unidad principal en más o menos 3/4 del total;

- En el reproductor de audio, regule los controles de posicionamiento del audio al centro (controles de fader izquierda y derecha);
- Coloque el interruptor selector de crossover en "F";
- Reproduzca en la unidad principal el audio de 60Hz;
- Conecte el voltímetro de CA a los conectores de salida del altavoz del amplificador. Asegúrese de probar el voltaje en los conectores correctos (+ y -);
- Aumente el control de beneficio hasta que observe el voltaje objetivo en el voltímetro (de acuerdo con la siguiente tabla);
- Después de configurar el amplificador al voltaje de salida correcto, apague la unidad fuente y vuelva a conectar los altavoces.

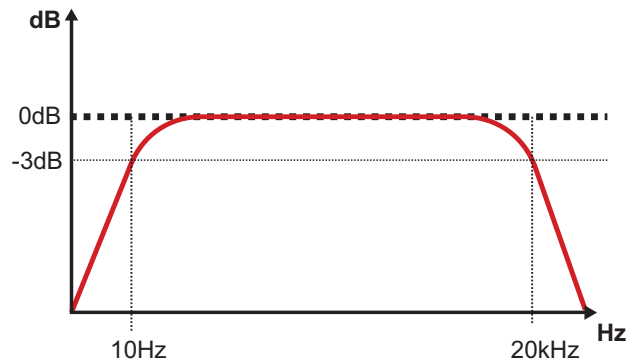
MODELO	ESTÉREO / POTENCIA	BRIDGE / POTENCIA	VOLTAJE DE SALIDA ESTÉREO	VOLTAJE DE SALIDA BRIDGE
<b>400.4 EVO4.0</b> 4Ω	2Ω / 4 x 100W	4Ω / 2 x 200W	14.4V	28.2V

Descarga las midias para configurar en <https://sounddigitalusa.com/tracks-for-set-up/>

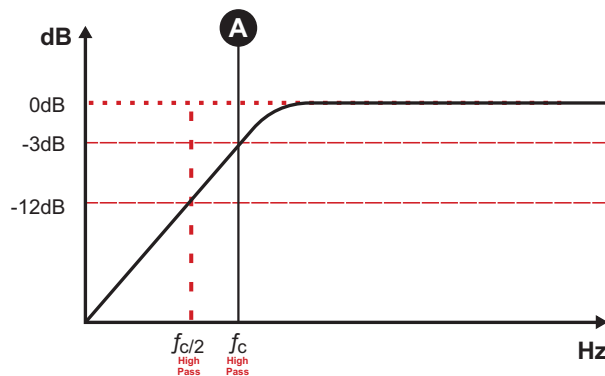


"F" Todas las frecuencias se reproducirán  
 "LP" Frecuencias inferiores a 80Hz se reproducirán  
 "HP" Frecuencias superiores a 80Hz se reproducirán

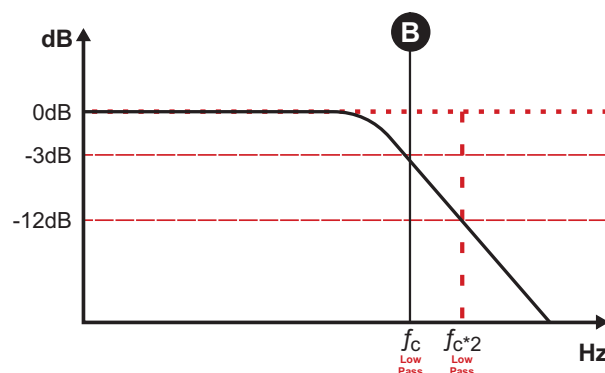
➤ Ponga la llave en la posición "F" (Full Range) - Todas las frecuencias se reproducirán de acuerdo a la "Figura 1";



➤ Ponga la llave en la posición "HP" (High Pass) - Todas las frecuencias por sobre los 80Hz se reproducirán de acuerdo a la "Figura 2";

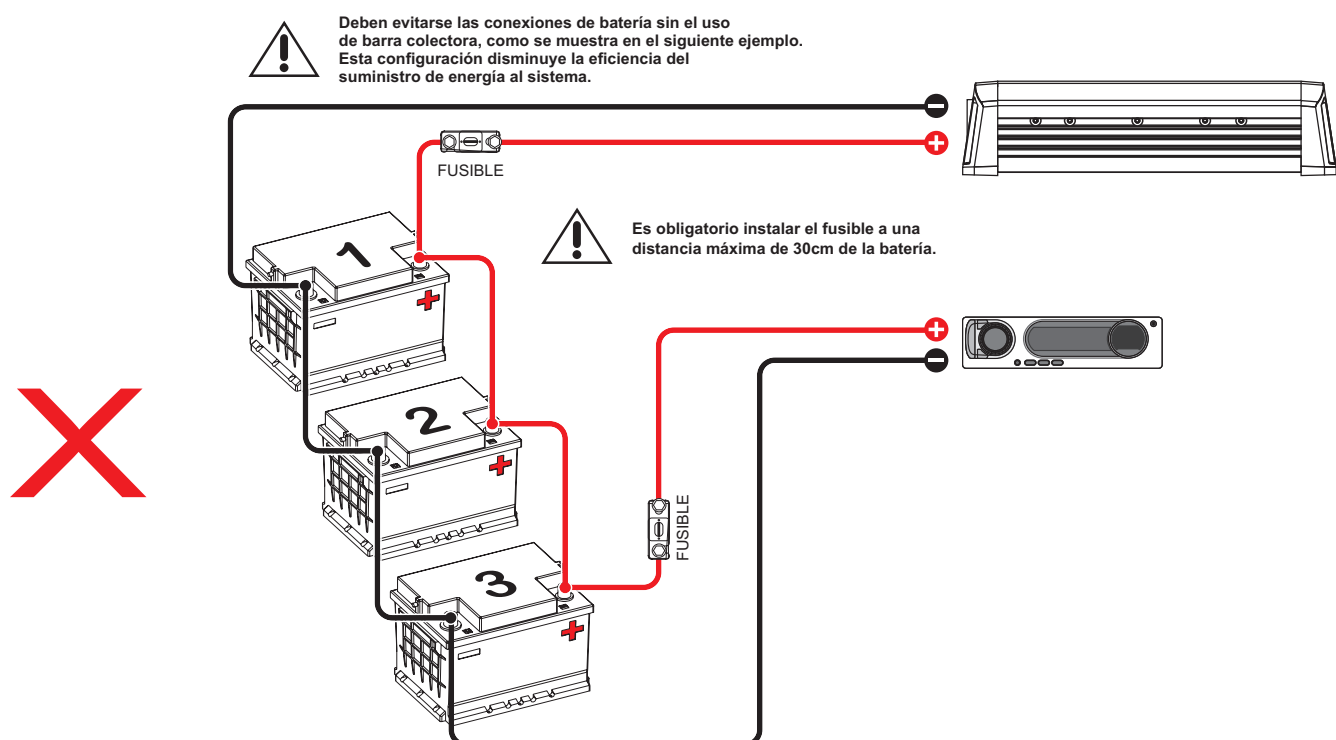
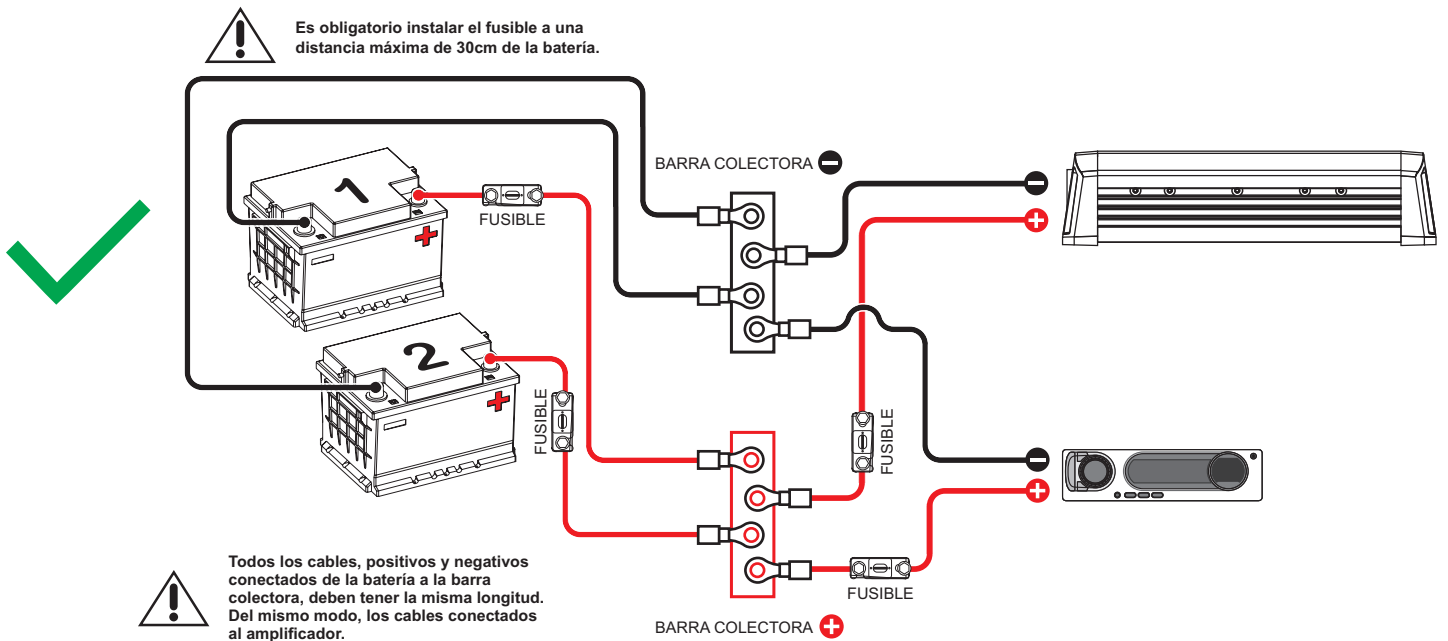


➤ Ponga la llave en la posición "LP" (Low Pass) - Todas las frecuencias inferiores a 80Hz se reproducirán de acuerdo a la "Figura 3".



Cuando sea necesario asociar uno o más bancos de baterías para suministrar la corriente requerida por el amplificador, se recomienda utilizar baterías de la misma marca, modelo y, en lo posible, del mismo lote de fabricación para que el sistema tenga el máximo rendimiento.

Para un rendimiento energético óptimo, recomendamos que todas las baterías estén conectadas a las barras colectoras positiva y negativa y las barras colectoras conectadas al amplificador, como se muestra en el siguiente diagrama:



PARÁMETROS	400.4 EVO <sup>v.1.0</sup>
Potencia RMS @ 4Ω**	4 x 66W
Potencia RMS @ 2Ω**	4 x 100W
Potencia RMS (Bridge) @ 8Ω**	2 x 132W
Potencia RMS (Bridge) @ 2Ω**	2 x 200W
Frecuencia de respuesta (-3dB)	10Hz ~ 20kHz
Filtro Pasa Baja (12dB/octava)	80Hz
Filtro Pasa Alta (12dB/octava)	80Hz
Tensión de alimentación	8V ~ 16V
Relación señal-ruido	88dB
Sensibilidad de entrada (RCA)	0.2 ~ 2V
Consumo con señal musical	19A
Consumo con carga resistiva	39A
Eficiencia total	82%
Factor de amortiguamiento (@100Hz imped. nominal)	200
Cableado de alimentación	8mm <sup>2</sup> (8 AWG)
Cableado de altavoces	2 x 1.5mm <sup>2</sup> (15 AWG)
Fusible* recomendado (uso musical)	20A
Batería recomendada (mínimo)	35Ah

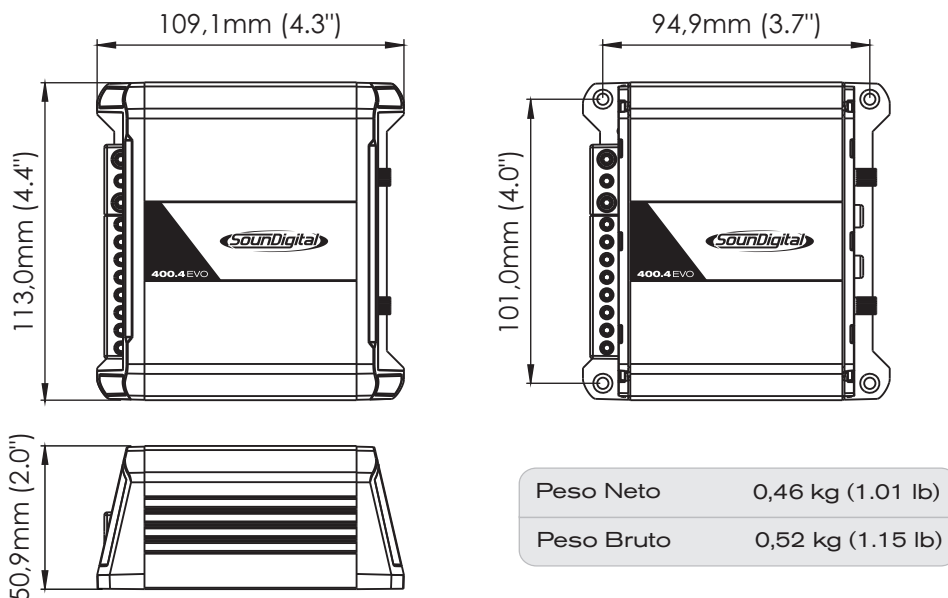
\*Es obligatorio instalar el fusible a una distancia máxima de 30cm de la batería.

\*\*Potencia en 12.6V @ 60Hz con THD máxima de 1%.



\*\*CLASIFICACIÓN DE POTENCIA SEGÚN LOS ESTÁNDARES CTA-2006 DE LA INDUSTRIA.

## DATOS DIMENSIONALES



## INFORMACIONES ADICIONALES

Los valores presentados se basan en mediciones realizadas en los laboratorios de SounDigital. Todos los equipamientos utilizados en los ensayos, pruebas, mediciones y calibración de los parámetros técnicos de los productos SounDigital fueron calibrados en laboratorios certificados, garantizando el estándar de desempeño y excelencia de los productos desarrollados.

El Proceso de Fabricación puede presentar variaciones, así como, los componentes electrónicos también pueden presentar alteraciones de valores en relación a sus parámetros nominales. De esta forma, se provocan pequeñas diferencias entre las mediciones realizadas. Se reconocen pequeñas variaciones en los valores presentados y divulgados por SounDigital.



Las actualizaciones de la información realizada en este documento siempre se publicarán y se pondrán a disposición de los consumidores para su consulta, de forma gratuita, en los sitios web de la marca. Se aconseja al usuario que busque la última versión del manual siempre que sea necesario.

Las imágenes presentadas en este documento son representativas y meramente ilustrativas, por lo que no se corresponden necesariamente con el producto/modelo real.



YOUR MUSIC. **YOUR POWER.**

Código de revisión del documento: 1000750319-002/FEB2024



Consumer  
Technology  
Association™



[WWW.SOUNDIGITALUSA.COM](http://WWW.SOUNDIGITALUSA.COM)



[SOUNDIGITALUSA](https://www.facebook.com/SOUNDIGITALUSA)



[SOUNDIGITALUSA](https://www.instagram.com/SOUNDIGITALUSA)