



YOUR MUSIC. **YOUR POWER.**

EVO^{4.0}

MANUAL DEL USUARIO
5000.1 EVO^{4.0}

Introducción	3
Contenido del empaque	3
Instrucciones de seguridad	4
Montaje y desmontaje de la cubierta plástica.....	5
Descripción de los paneles	
Controles, entradas y salidas de audio.....	6
Alimentación del amplificador.....	7
Secuencia de instalación	8
Dimensionado eléctrico	9
Conectores de audio	
Entrada y salida RCA.....	9
SD RLC y ajuste del beneficio	10
Ajuste del Refuerzo de graves	11
Ajuste de los Crossovers	11
Diagrama de conexiones	12
Diagrama de conexión de baterías	13
Especificaciones Técnicas	
Parámetros	14
Datos Dimensionales.....	14
Informaciones Adicionales.....	14

Estimado consumidor,

¡Lo felicito por haberse comprado un producto de la más alta calidad y tecnología! por lo que le agradecemos su confianza.

Los productos de SounDigital son elaborados con materias primas de alta calidad, utilizando los más modernos procesos, equipos y tecnología en su producción.

INFORMACIONES IMPORTANTES

En este manual conocerás el producto, sus prestaciones y características, para obtener el mejor resultado y poder disfrutar de tu música con la calidad y potencia de SounDigital.

Lea atentamente este manual y siga con precisión toda la información contenida en el mismo, estas son muy importantes y permiten que su amplificador funcione de manera óptima. Si lo considera necesario, no dude en ponerse en contacto con nuestro soporte técnico a través del siguiente contacto:


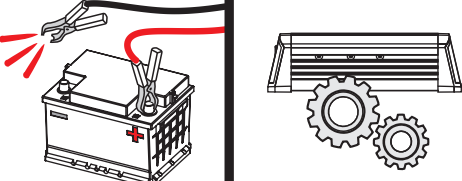

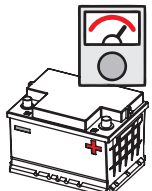

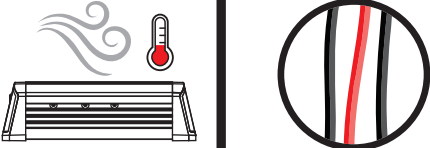

✉ info@soundigitalusa.com

CONTENIDO DEL EMPAQUE

- 01 Amplificador **5000.1 EVO4.0**
- 01 Guía rápida de instalación con certificado de garantía
- 01 Adhesivo promocional



Para evitarle lesiones al usuario o daños al amplificador, lea todas las instrucciones de seguridad encontradas en este manual;

<p>La instalación de este producto debe ser realizada por un profesional calificado. En caso de duda, póngase en contacto con nuestro soporte técnico;</p>	 <p>Use "O-rings" de goma cuando pase los cables en paredes metálicas para evitar que éstos se corten y provoquen un cortocircuito;</p>
<p>Antes de seguir con la instalación de cualquier equipo eléctrico en el vehículo, desconecte el terminal negativo (-) de la batería para evitar principios de incendio, lesiones o daños al amplificador;</p>	 <p>Asegúrese que el lugar escogido para la instalación del amplificador no perjudique el funcionamiento del vehículo;</p>
<p>Use su sistema de sonido con seguridad, la exposición continua a presiones sonoras por sobre los 85 decibelios puede provocar daños auditivos irreversibles;</p>	 <p>Durante el uso de este producto, la carcasa/disipador en aluminio puede llegar a temperaturas superiores a los 60°C (140°F). Antes de tocar en el amplificador, asegúrese que esté helado;</p>
<p>Este equipo es para uso en baterías automotrices de tensión DC entre 12,6 y 14,4 volts. Antes de instalar el equipo, revise la tensión de las baterías;</p>	 <p>Para mantener la disipación térmica eficiente, limpie periódicamente el disipador, limpiando el polvo y la suciedad, con la ayuda de un pincel y/o paño seco;</p>
<p>No instale el amplificador en el compartimiento del motor o en lugares expuestos al agua, humedad, polvo o suciedad;</p>	 <p>Mucho cuidado cuando haga perforaciones en el vehículo, asegúrese de no perforar el tanque de combustible, líneas de freno, cables eléctricos, etc.;</p>
<p>Instale el amplificador en un lugar aireado y evite que las ventanas laterales de ventilación sean obstruidas;</p>	 <p>Asegúrese que todos los cables estén correctamente instalados a lo largo de toda la instalación;</p>
<p>Fije el amplificador correctamente y con firmeza. Evite la fijación a partes metálicas, ya que este procedimiento puede causar "Looping" (ruido) de tierra;</p>	 <p>Use guantes, gafas de protección y todos los equipos de seguridad necesarios durante la instalación de los amplificadores SounDigital.</p>

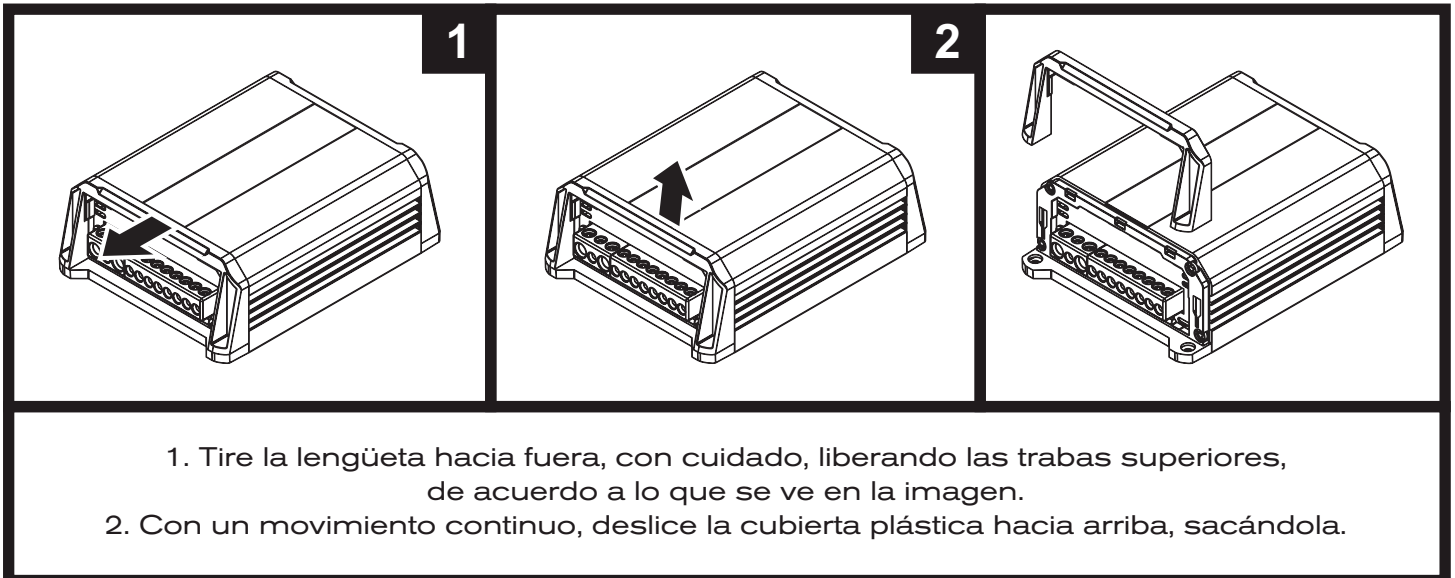


¡Cuidado!

ESTE SÍMBOLO ALERTA EL USUARIO SOBRE LA PRESENCIA DE INSTRUCCIONES IMPORTANTES. DEJAR DE CUMPLIR ESTAS INSTRUCCIONES PUEDE PROVOCARLE DAÑO AL AMPLIFICADOR O LESIONES AL USUARIO.

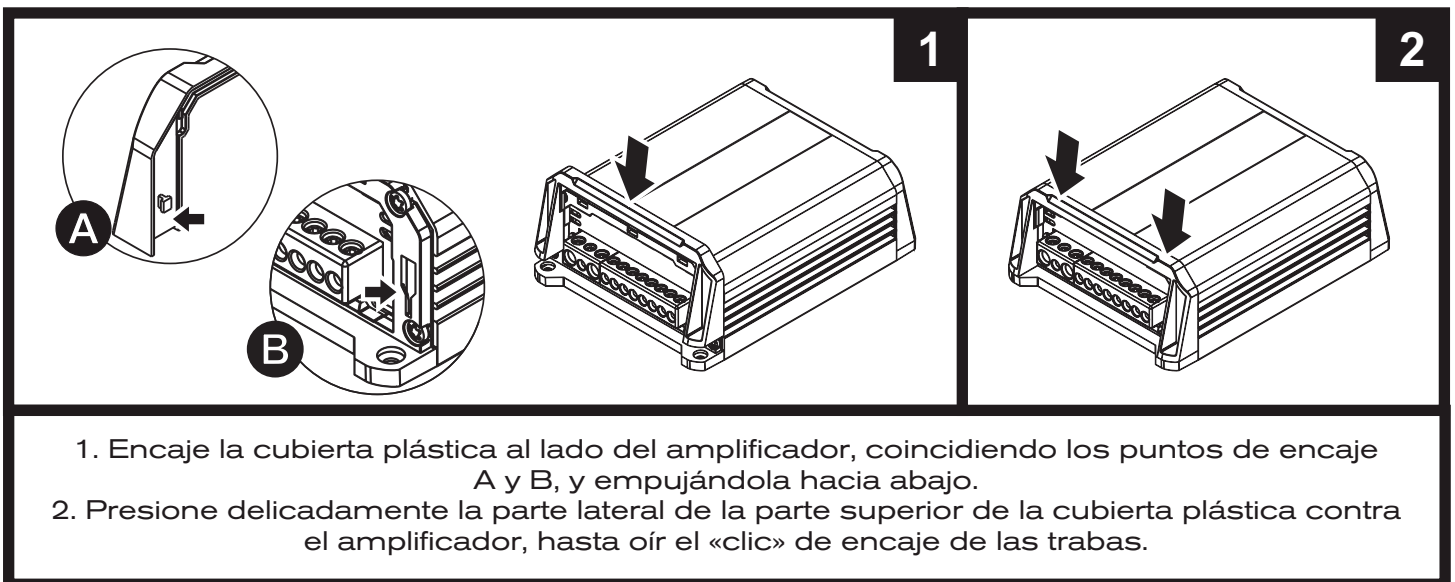
Las cubiertas plásticas tienen la función de realizar un acabado y de esconder tornillos de fijación del amplificador. Para sacarlas y volver a ponerlas, siga las siguientes instrucciones.

DESMONTAJE DE LA CUBIERTA



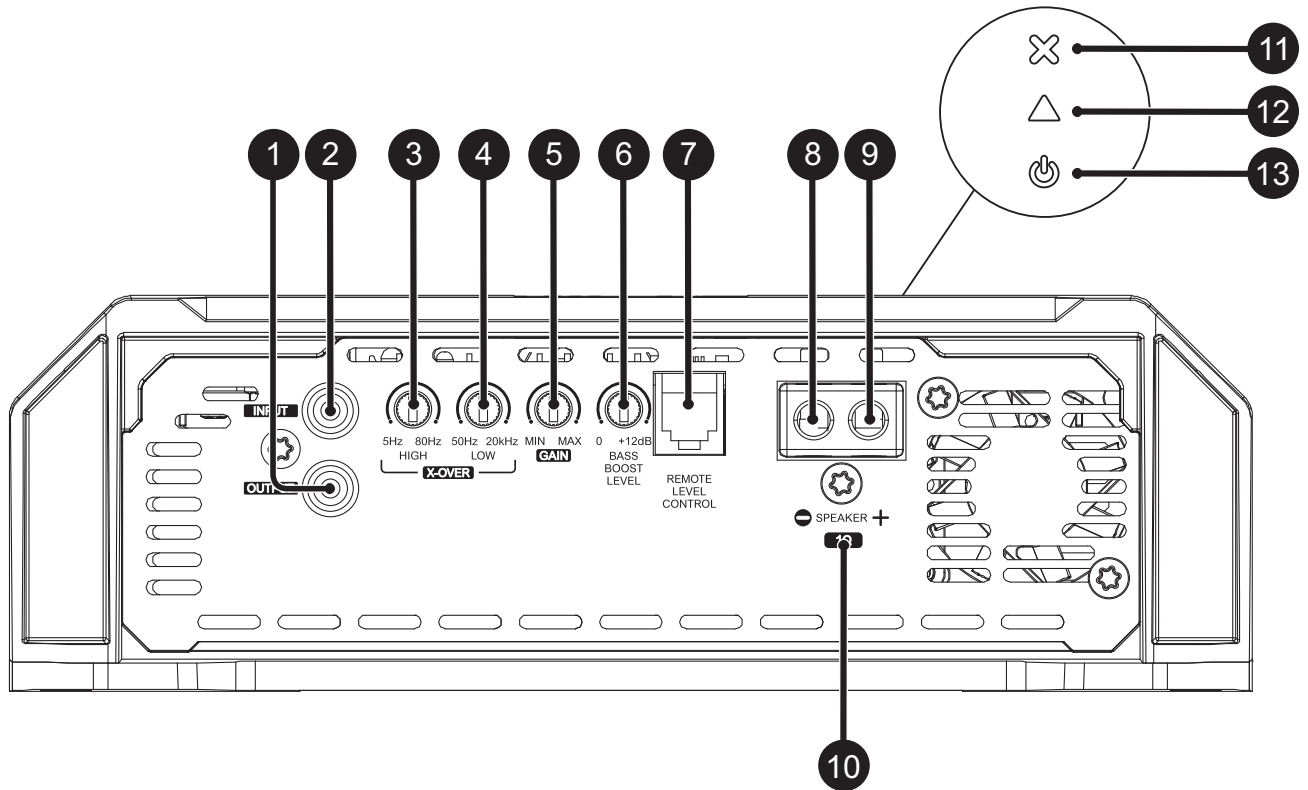
*Imágenes meramente ilustrativas.

MONTAJE DE LA CUBIERTA



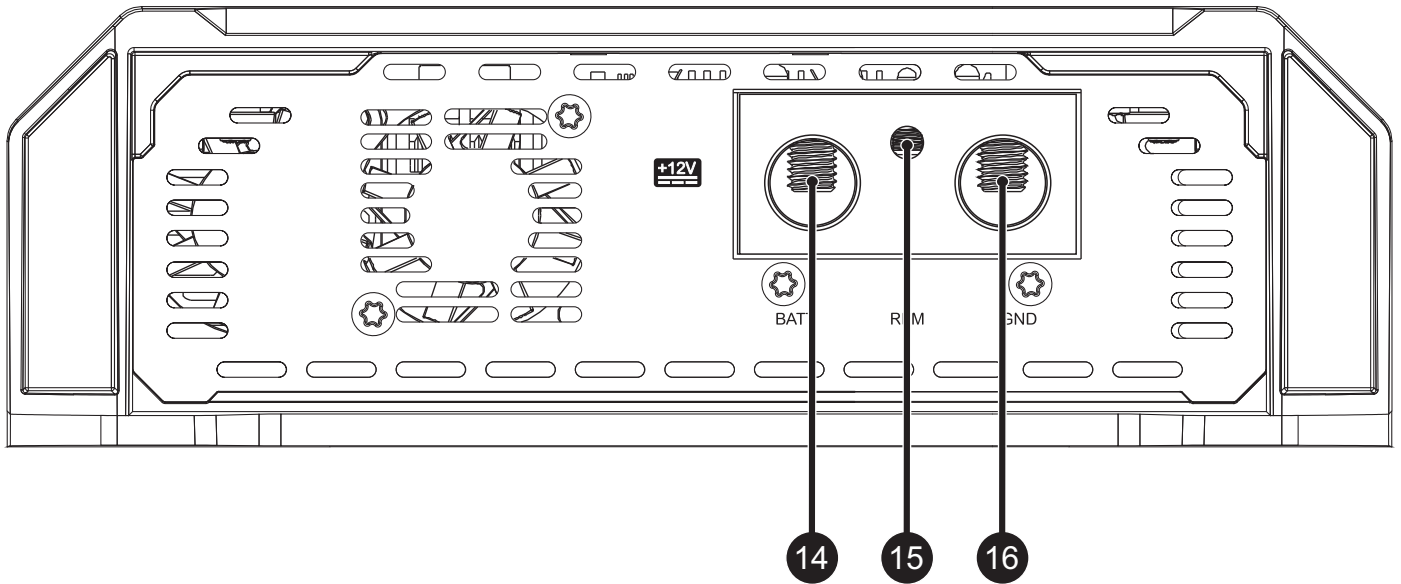
*Imágenes meramente ilustrativas.

Controles, entradas y salidas de audio



1	Entrada de audio	Conectores RCA
2	Salida de audio	
3	-	Control variable del filtro "PASA ALTA" (5Hz ~ 80Hz)
4	-	Control variable del filtro "PASA BAJA" (50Hz ~ 20kHz)
5	-	Control variable de beneficio
6	-	Control variable de "REFUERZO DE GRAVES" en 50Hz (0dB ~ +12dB)
7	-	Conector de control remoto de nivel
8	Conectores de salida	Conector de salida de audio negativo (-)
9	de altavoz	Conector de salida de audio positivo (+)
10	-	Indicador de impedancia mínima de enlace
11	Rojo	Indicador LED de "PROTECCIÓN"
12	Amarillo	Indicador LED "CLIP"
13	Azul	Indicador LED "ENCENDIDO"

Alimentación del amplificador



14	-	Conector positivo de alimentación (+12VDC)
15	-	Conector de fuente de alimentación remota (REM)
16	-	Conector de fuente de alimentación negativa (GND)



¡CUIDADO!

ANTES DE LA INSTALACIÓN DE CUALQUIER EQUIPO ELÉCTRICO EN EL VEHÍCULO, DESCONECTE EL TERMINAL NEGATIVO (-) DE LA BATERÍA PARA EVITAR PRINCIPIOS DE INCENDIO, DAÑOS AL AMPLIFICADOR Y AL PROPIO USUARIO.

- Instale el amplificador de tal manera que haya un acceso a los conectores.
- Instale en el vehículo los cables de alimentación, partiendo de la batería al porta fusible o interruptores, use el cable con la sección adecuada. Haga todas las conexiones, instale el porta fusible o los interruptores, pero sin instalar los fusibles o con los interruptores en la posición "DESCONECTADO".

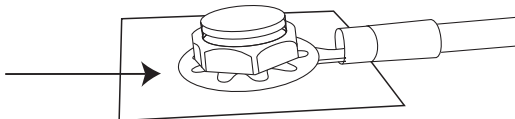


¡CUIDADO!

EL FUSIBLE/INTERRUPTOR DE PROTECCIÓN SE DEBE INSTALAR A UN MÁXIMO DE 30 cm (12 in) DE LA BATERÍA.

- Conecte la alimentación al amplificador con la polaridad correcta. Conecte todos los terminales positivos (+) que vengan de los porta fusibles o de los interruptores a los conectores positivos del amplificador y todos los cables negativos (GND) provenientes del punto de puesta a tierra al negativo del amplificador;
- La puesta a tierra deberá ser lo más corta posible y se debe conectar al chasis del vehículo y al negativo de la batería;

Limpie la tinta entre el terminal y la carrocería.



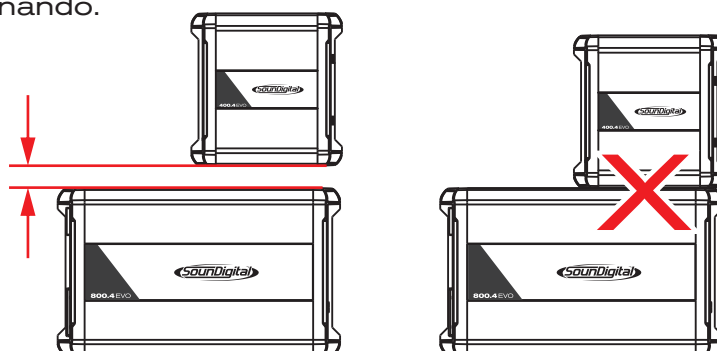
- Instale adecuadamente los cables de entrada de señal, los cables de señal de entrada deberán instalarse lejos de los cables de alimentación;
- Conecte los cables RCA o los cables de entrada de alto nivel en la unidad principal y en los amplificadores;
- Instale los cables de salida de audio, con la sección adecuada y de manera adecuada y lejos de los cables de alimentación y de entrada de audio;
- Conecte los cables de salida de audio al amplificador y a los altavoces respetando las polaridades positivas (+) y negativas (-);
- Instale también los cables de alimentación, el cable de alimentación remota con sección de 1,5mm² (15 AWG) o más;
- Conecte el cable de alimentación remota al terminal "REM" del amplificador a la salida de alimentación remota de la unidad principal (cuando no use las entradas de señal de alto nivel);
- Después de las conexiones de los cables, antes de alimentar el sistema, asegúrese que todas las conexiones estén correctas y si no hay cortocircuitos entre los cables y desde los cables a la puesta a tierra;
- Reconecte la puesta a tierra de las baterías;
- Asegúrese que la unidad principal esté desconectada y entonces instale los fusibles o prenda los interruptores;
- Accione la unidad principal y el amplificador prenderá el LED indicador de "ENCENDIDO" indicando que éste está funcionando.



¡CUIDADO!

Distancia mínima recomendada de instalación entre los amplificadores*.

30mm (1.18in)



DIMENSIONADO ELÉCTRICO

Para un funcionamiento correcto de su amplificador SounDigital se necesita un dimensionado adecuado del sistema eléctrico y de los cables usados.

En la siguiente tabla, es posible determinar la sección mínima adecuada de los cables de tierra, positivo +12VDC y de salida de audio de acuerdo a la potencia del amplificador.

5000 WRMS	CABO POSITIVO (+12VDC)	50mm ² (0 AWG)
	CABO NEGATIVO (GND)	
	CABO DE SAÍDA DE ÁUDIO	6mm ² (9 AWG)

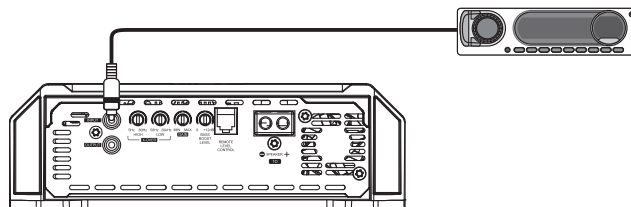
Para las conexiones de la batería al amplificador y a la puesta a tierra, use cables de cobre de buena calidad.

No se debe utilizar cables de aluminio revestido de cobre (CCA).W).

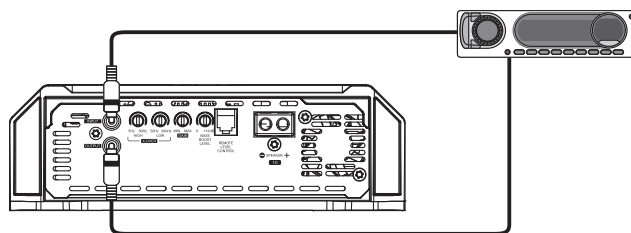
CONECTORES DE AUDIO

Entrada y salida RCA

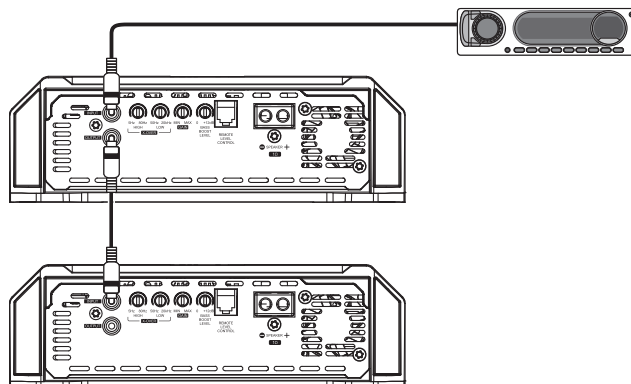
Ejemplo de conexión de un solo cable RCA.



Ejemplo de conexión de dos cables RCA (entrada mono).



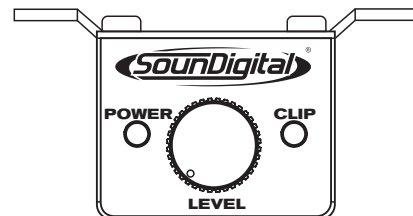
Ejemplo de solo una conexión de cable RCA y usando la salida RCA para conectar otro amplificador.



CONTROL DE NIVEL EXTERNO - SD RLC (*No incluido)

El SD RLC es un accesorio de control de nivel externo fácil de instalar que le permite sintonizar el nivel de los amplificadores SOUNDIGITAL que tienen control de nivel remoto.

En SD RLC, puede ajustar el nivel del amplificador sin tener que inclinarse y ajustar la configuración de ganancia en el amplificador y puede monitorear el LED "CLIP" que también está disponible en el accesorio.



SD REMOTE
LEVEL CONTROL*

*Se vende por separado

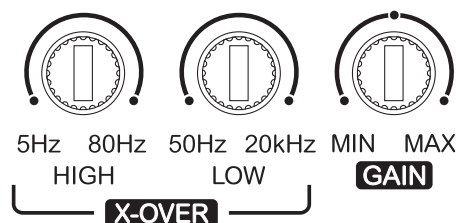
AJUSTE DEL BENEFICIO

Equipo necesario:

- Voltímetro capaz de medir tensión CA;
- Audio con señal sinusoidal de 60Hz grabado al 0dB;
- Destornillador 1/8" (para ajuste de beneficio).
- En el reproductor de audio, regule los controles de posicionamiento del audio al centro (controles de fader izquierda y derecha);
- Ponga el crossover "LOW" en 20kHz;
- Ponga el crossover "HIGH" en 5Hz;

Procedimiento de ajuste:

- Ponga el control del beneficio en el mínimo;
- Desconecte los altavoces de la salida del amplificador;
- Desconecte o ponga en "0" todos los procesamientos de audio (bass, treble, loudness, EQ, etc.);
- Ponga el volumen de la unidad principal en más o menos 3/4 del total;
- Reproduzca en la unidad principal el audio de 60Hz;
- Gire el control del beneficio en el sentido de las agujas del reloj hasta que el LED "CLIP" comience a encenderse;
- Devolver el beneficio al límite donde el LED "CLIP" permanece apagado;
- Después del ajuste, desconecte la unidad principal y reconecte los altavoces.



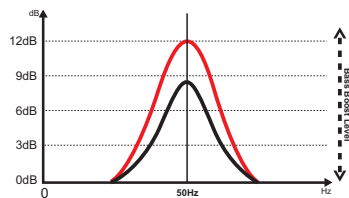
Descarga las mídias para configurar en <https://sounddigitalusa.com/tracks-for-set-up/>

Uso de refuerzo de graves

La configuración de refuerzo de graves permite al usuario aumentar la intensidad del sonido a bajas frecuencias del sistema de sonido, donde se puede ajustar la intensidad del refuerzo.

Este es un circuito tipo ecualizador semiparamétrico con valor "Q" fijo, con ajuste de aumento de intensidad de 0 a +12dB (16 veces), y frecuencia central de filtro en 50 Hz, tornando o versátil para varios tipos de sistemas de som.

Gráfico de refuerzo de graves



Cómo ajustar el refuerzo de graves

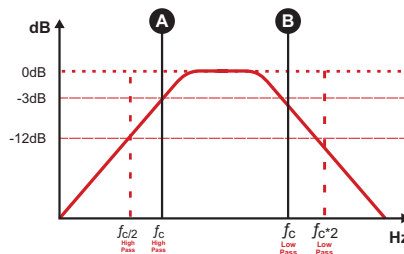
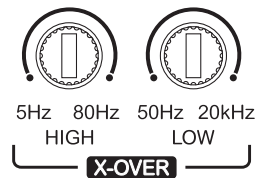
Reproduzca su canción favorita y configure la intensidad de refuerzo entre 0dB y +12dB en el control variable de nivel según sus preferencias.



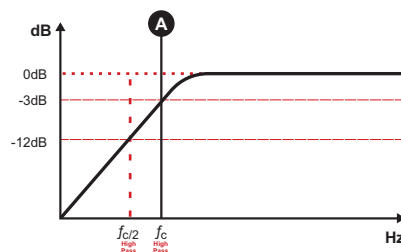
0 +12dB
BASS
BOOST
LEVEL

Cómo ajustar los Crossovers

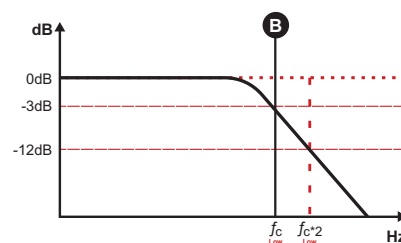
El uso de los dos filtros asociados puede formar un filtro pasa banda, como se muestra en la figura siguiente, donde el punto "A" se ajusta en el crossover "HIGH" y el punto "B" se ajusta en el crossover "LOW".

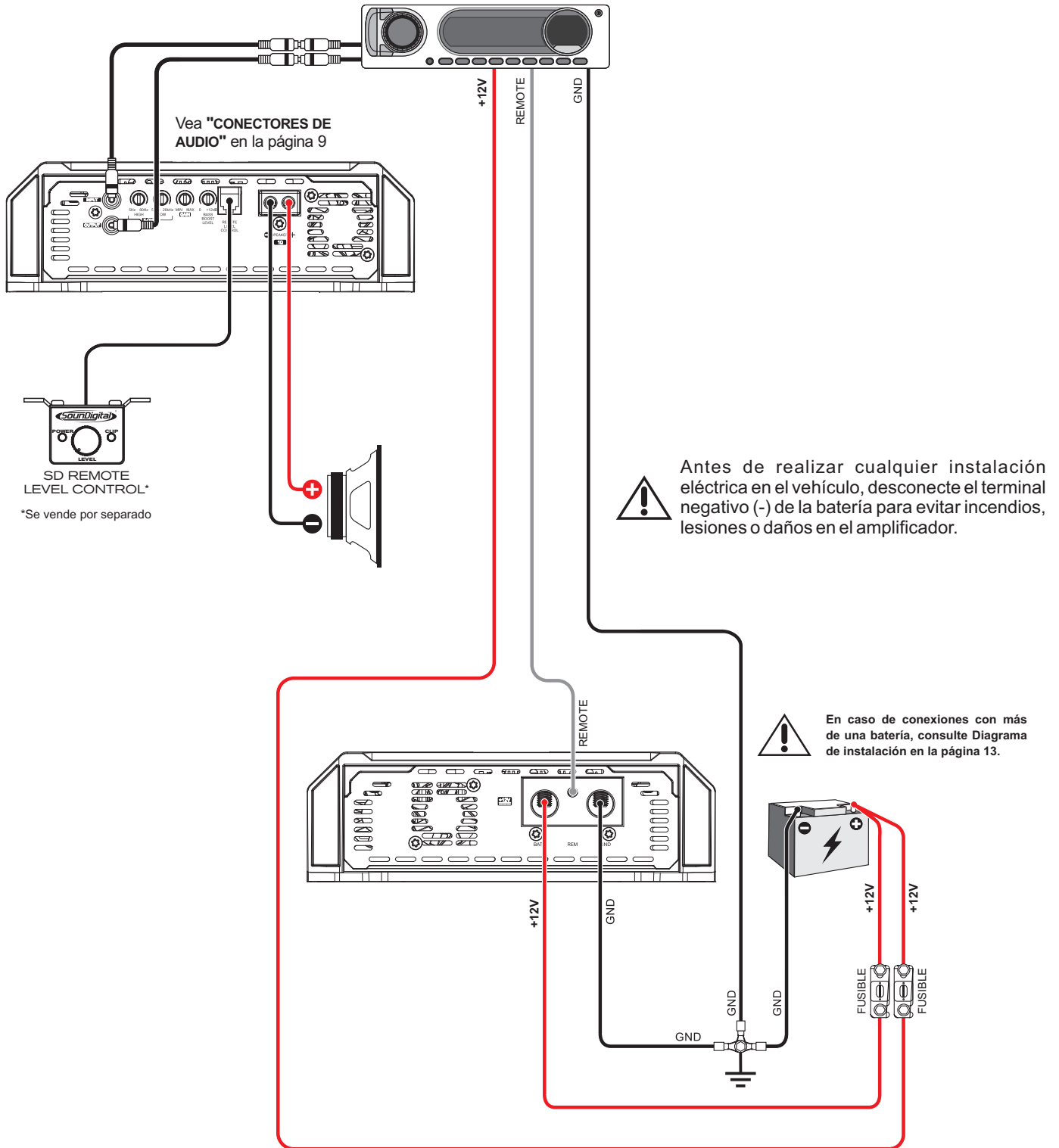


Establezca en el control variable "HIGH" entre 5Hz y 80Hz ("A") donde desea realizar el filtro de corte pasa alta;



Establezca en el control variable "LOW" entre 50Hz y 20kHz ("B") donde desea realizar el filtro de corte de pasa baja.





Modelo	Impedancia mínima
5000.1 EVO4.0 1Ω	1Ω
5000.1 EVO4.0 2Ω	2Ω

PARÁMETROS	5000.1 EVO _{4.0} 1Ω	5000.1 EVO _{4.0} 2Ω
Potencia RMS @ 4Ω**	2178W	3300W
Potencia RMS @ 2Ω**	3300W	5000W
Potencia RMS @ 1Ω**	5000W	N/A
Frecuencia de respuesta (-3dB)	5Hz ~ 20kHz	5Hz ~ 20kHz
Filtro Pasa Alta (12dB/octava)	5Hz ~ 80Hz	5Hz ~ 80Hz
Filtro Pasa Baja (12dB/octava)	50Hz ~ 20kHz	50Hz ~ 20kHz
Refuerzo de graves	0dB ~ 12dB @ 50Hz	0dB ~ 12dB @ 50Hz
Tensión de alimentación	8V ~ 16V	8V ~ 16V
Relación señal-ruido	84dB	84dB
Sensibilidad mínima de entrada (RCA)	200mV	200mV
Sensibilidad de entrada (entrada Alta de audio)	N/A	N/A
Consumo con señal musical	254A	254A
Consumo con carga resistiva	509A	509A
Eficiencia total	78%	78%
Factor de amortiguamiento (@100Hz imped. nominal)	>1000	>1000
Cableado de alimentación	50mm ² (0 AWG)	50mm ² (0 AWG)
Cableado de altavoces	6mm ² (9 AWG)	6mm ² (9 AWG)
Cableado de remoto	1.5mm ² (15 AWG)	1.5mm ² (15 AWG)
Fusible* recomendado (uso musical)	250A	250A
Batería recomendada (mínimo)	250Ah	250Ah

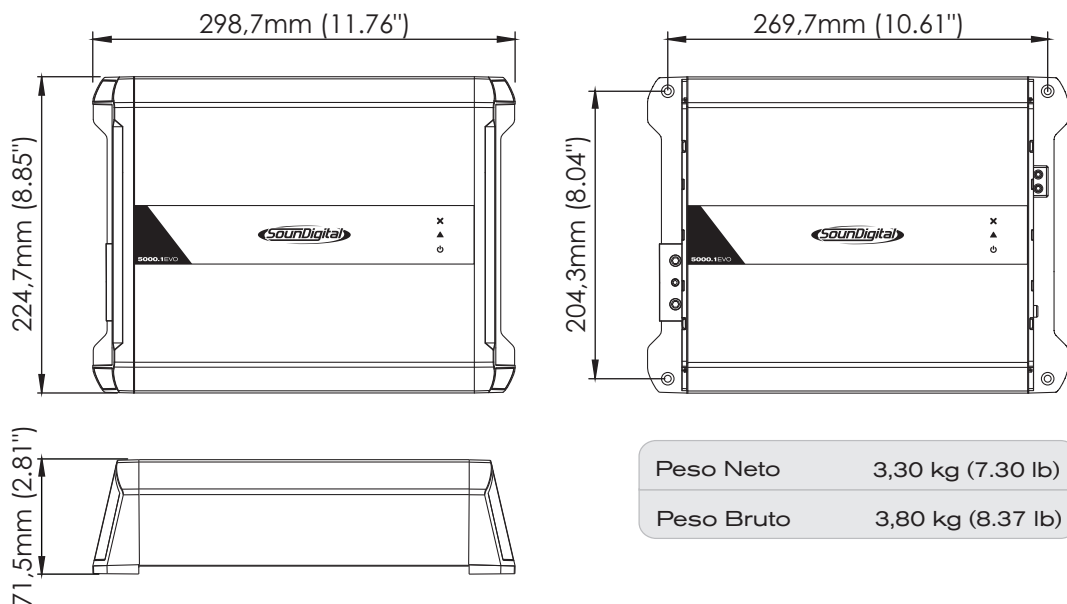
*Es obligatorio instalar el fusible a una distancia máxima de 30cm de la batería.

**Potencia en 12.6V @ 60Hz con THD máximo de 1%.



**CLASIFICACIÓN DE POTENCIA SEGÚN LOS ESTÁNDARES CTA-2006 DE LA INDUSTRIA.

DATOS DIMENSIONALES



INFORMACIONES ADICIONALES

Los valores presentados se basan en mediciones realizadas en los laboratorios de SounDigital. Todos los equipamientos utilizados en los ensayos, pruebas, mediciones y calibración de los parámetros técnicos de los productos SounDigital fueron calibrados en laboratorios certificados, garantizando el estándar de desempeño y excelencia de los productos desarrollados.

El Proceso de Fabricación puede presentar variaciones, así como, los componentes electrónicos también pueden presentar alteraciones de valores en relación a sus parámetros nominales. De esta forma, se provocan pequeñas diferencias entre las mediciones realizadas. Se reconocen pequeñas variaciones en los valores presentados y divulgados por SounDigital.



Las actualizaciones de la información realizada en este documento siempre se publicarán y se pondrán a disposición de los consumidores para su consulta, de forma gratuita, en los sitios web de la marca. Se aconseja al usuario que busque la última versión del manual siempre que sea necesario.

Las imágenes presentadas en este documento son representativas y meramente ilustrativas, por lo que no se corresponden necesariamente con el producto/modelo real.



YOUR MUSIC. **YOUR POWER.**

Código de revisión del documento: 1000750010-002/FEB2024



Consumer
Technology
Association™



WWW.SOUNDIGITALUSA.COM



[SOUNDIGITALUSA](https://www.facebook.com/SOUNDIGITALUSA)



[SOUNDIGITALUSA](https://www.instagram.com/SOUNDIGITALUSA)