



**MANUAL DO USUÁRIO**  
**600.4 EVOS**

Introdução.....	3
Conteúdo da embalagem.....	3
Instruções de segurança.....	4
Montagem e desmontagem da capa plástica.....	5
Descrição dos painéis	
Entradas de áudio e controles.....	6
Alimentação e saídas de áudio.....	7
Dimensionamento elétrico.....	8
Entradas de áudio.....	8
Sequência de instalação.....	9
Diagrama de conexões	
Configuração em quatro canais.....	10
Configuração em três canais.....	10
Configuração em dois canais.....	11
Procedimento para regulagem do ganho.....	11
Regulagem do Crossover.....	12
Especificações Técnicas	
Parâmetros.....	13
Dados Dimensionais.....	13

**Prezado Consumidor,**

Parabéns por ter adquirido um produto da mais alta qualidade e tecnologia! Os produtos da *SounDigital* são desenvolvidos para garantir a máxima eficiência e confiabilidade em seu sistema de áudio.

**Amplificadores Classe D:**

Os amplificadores Classe D têm como principais características a qualidade de áudio, eficiência, versatilidade de aplicação e design compacto. Seguem as vantagens dessas características:

**Qualidade de Áudio** – No passado, os produtos Classe D tinham resposta limitada e para frequências mais altas, os produtos Classe AB tinham melhor desempenho, porém a eficiência destes eram muito baixas. As novas tecnologias introduzidas pela *SounDigital* resultaram em um amplificador Classe D com alta eficiência e desempenho superior ao Classe AB.

**Eficiência** – Os amplificadores *SounDigital* Classe D tem eficiência total (Saída + Fonte) superior a 70% o que garante um menor consumo de bateria e menor aquecimento.

**Versatilidade de Aplicação** – A resposta plana em todas as frequências dos amplificadores *SounDigital* permite que estes sejam utilizados em todos os sistemas de som automotivo. Atendendo as exigências com extrema qualidade.

**Design Compacto** – A alta eficiência e alta tecnologia aplicada, permite que os amplificadores *SounDigital* sejam muito compactos, facilitando a instalação em veículos onde o espaço é limitado.

**INFORMAÇÕES IMPORTANTES**

Leia atentamente este manual e siga de forma precisa todas as informações aqui contidas, estas são muito importantes e permitem que seu amplificador funcione de forma ideal. Caso julgue necessário, não hesite em contatar nosso suporte técnico pelo e-mail [sac@soundigital.com.br](mailto:sac@soundigital.com.br) ou pelo SAC (51) 3042-9001.

**CONTEÚDO DA EMBALAGEM**

- 01 Amplificador **600.4 EVO5**
- 01 Guia rápido de instalação com certificado de garantia
- 01 Adesivo promocional

Para prevenir ferimentos ao usuário ou danos ao amplificador, leia todas as instruções de segurança contidas neste manual;

Caso sintam-se inseguros para fazer a instalação do equipamento, procure o suporte técnico *SounDigital* ou um profissional qualificado em instalação de som automotivo;

Antes de proceder com a instalação de qualquer equipamento elétrico no veículo, desligue o terminal negativo (-) da bateria para evitar princípios de incêndio, ferimentos ou danos ao amplificador;

Utilize seu sistema de som com segurança, a exposição contínua a pressões sonoras acima de 85 decibéis pode causar danos auditivos irreversíveis;

Este equipamento é para uso em baterias automotivas de tensão DC entre 12,6 e 14,4 volts. Antes de instalar o equipamento, verifique a tensão das baterias;

Não instale o amplificador no compartimento do motor ou em locais expostos a água, umidade, pó ou sujeira;

Instale o amplificador em um local arejado e evite que as janelas laterais de ventilação sejam obstruídas;

Fixe o amplificador de maneira apropriada e firme. Evite a fixação em partes metálicas, pois este procedimento pode causar "Looping" de terra (ruídos);

Utilize "O-rings" de borracha ao passar os fios em paredes metálicas a fim de evitar que os mesmos sejam cortados e provoquem curto-circuito;

Certifique-se de que o local escolhido para instalação do amplificador não prejudique o funcionamento do veículo;

Durante a utilização deste produto, a carcaça/dissipador em alumínio pode alcançar temperaturas superiores a 60°C. Antes de tocar no amplificador, tenha certeza que este está frio;

Para manter a dissipação térmica eficiente, limpe periodicamente o dissipador, retirando pó e impurezas, com a ajuda de um pincel e/ou pano seco;

Muito cuidado ao fazer furos no veículo, certifique-se de não furar o tanque de combustível, linhas de freio, cabos elétricos, etc;

Certifique-se que todos os cabos estão corretamente fixados ao longo de toda a instalação;

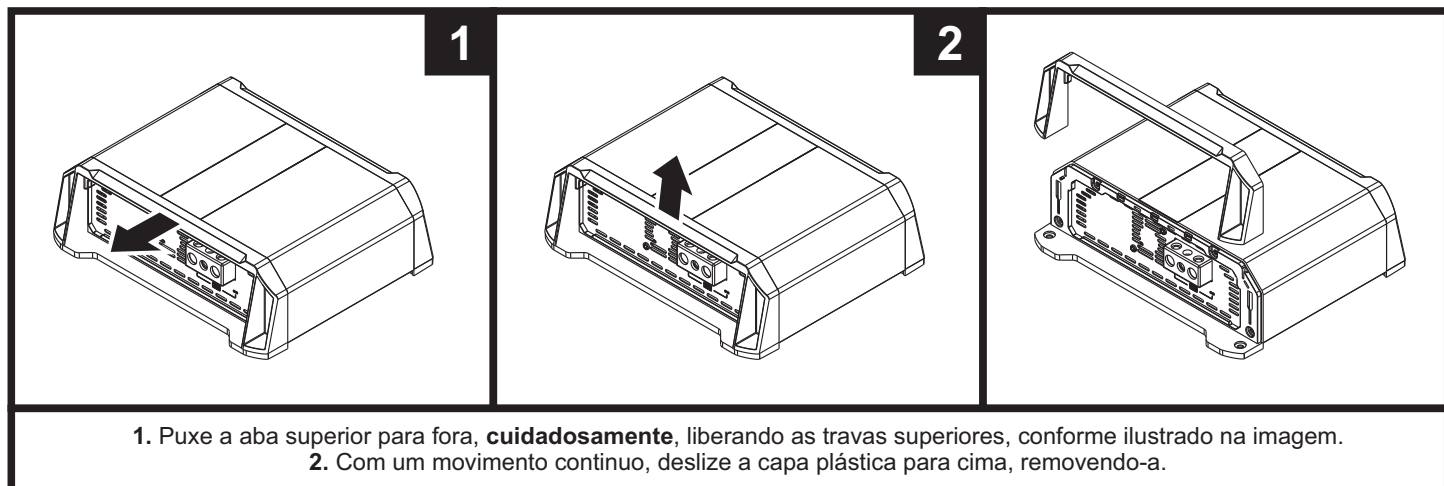
Utilize luvas, óculos de proteção e todos os equipamentos de segurança necessários durante a instalação dos amplificadores SounDigital.

**Cuidado!**

Este símbolo alerta o usuário sobre a presença de instruções importantes. Deixar de cumprir estas instruções pode vir a causar dano ao amplificador ou ao usuário.

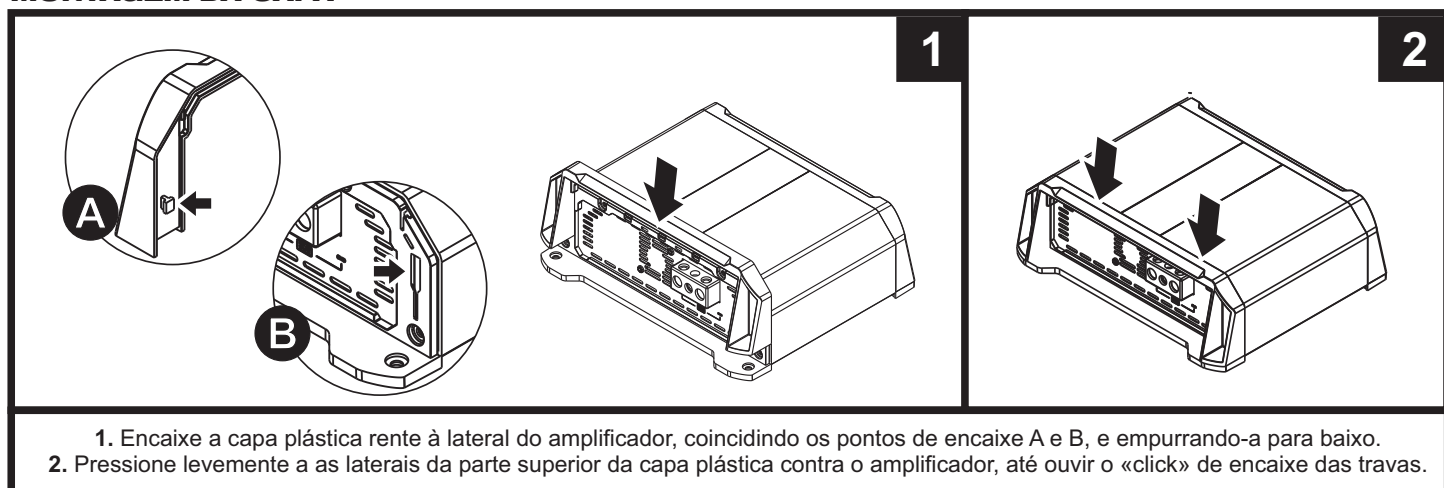
As capas plásticas tem a função de dar acabamento e esconder os parafusos de fixação do amplificador. para removê-las e recolocá-las, siga as instruções abaixo.

#### DESMONTAGEM DA CAPA

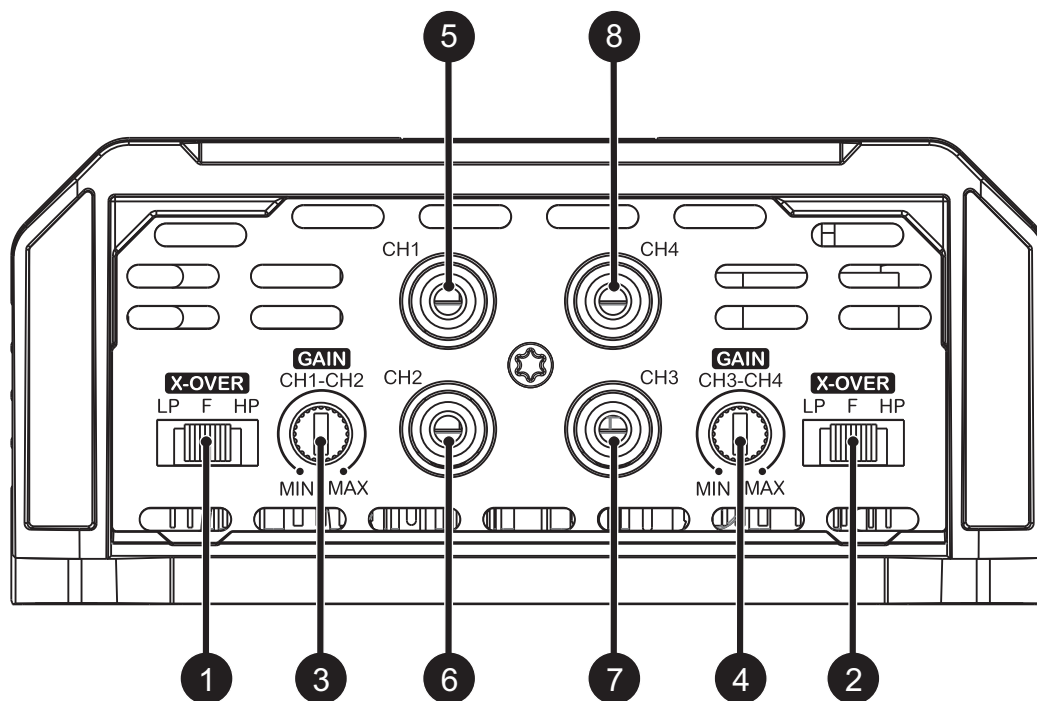


\*Imagens meramente ilustrativas.

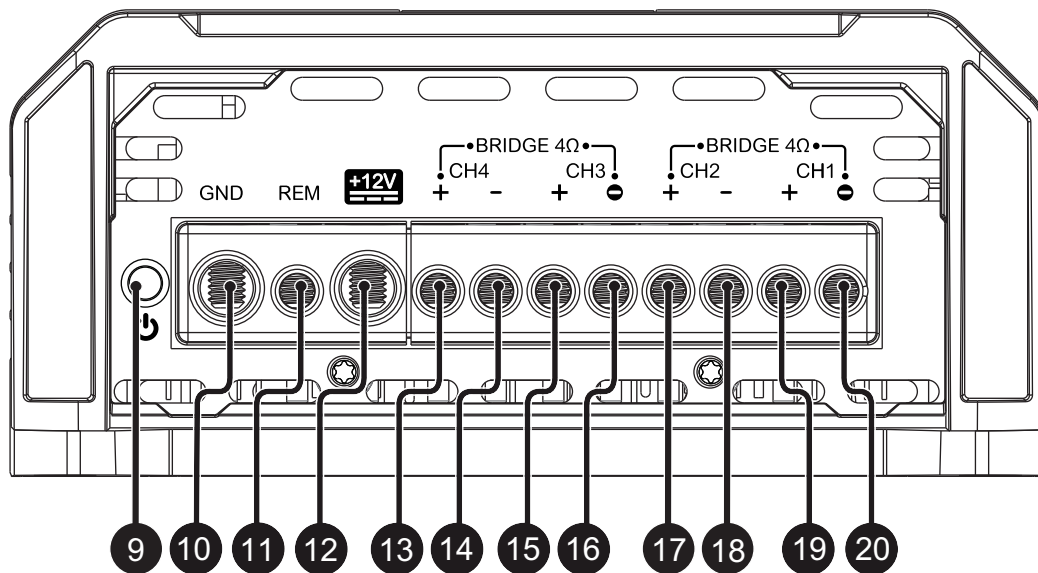
#### MONTAGEM DA CAPA



\*Imagens meramente ilustrativas.



1	CH1/CH2	Chave do Crossover
2	CH3/CH4	Low Pass - Full - High Pass
3	CH1/CH2	Controles variáveis de ganho
4	CH3/CH4	
5	CH1	Entradas de áudio - conectores RCA
6	CH2	
7	CH3	
8	CH4	



9	-	LED indicador de "Ligado" (Azul)
10	-	Conector de alimentação negativo (GND)
11	-	Conector de alimentação remota (REM)
12	-	Conector de alimentação positivo (+12VDC)
13	CH4	Conector de saída de áudio positivo (+)
14	CH4	Conector de saída de áudio negativo (-)
15	CH3	Conector de saída de áudio positivo (+)
16	CH3	Conector de saída de áudio negativo (-)
17	CH2	Conector de saída de áudio positivo (+)
18	CH2	Conector de saída de áudio negativo (-)
19	CH1	Conector de saída de áudio positivo (+)
20	CH1	Conector de saída de áudio negativo (-)

## DIMENSIONAMENTO ELÉTRICO

Para um correto funcionamento do seu amplificador SoundDigital é necessário o dimensionamento adequado do sistema elétrico e dos cabos utilizados.

Na tabela abaixo, é possível determinar a secção mínima adequada dos cabos de aterramento, positivo + 12VDC e de saída de áudio conforme a potência do amplificador.

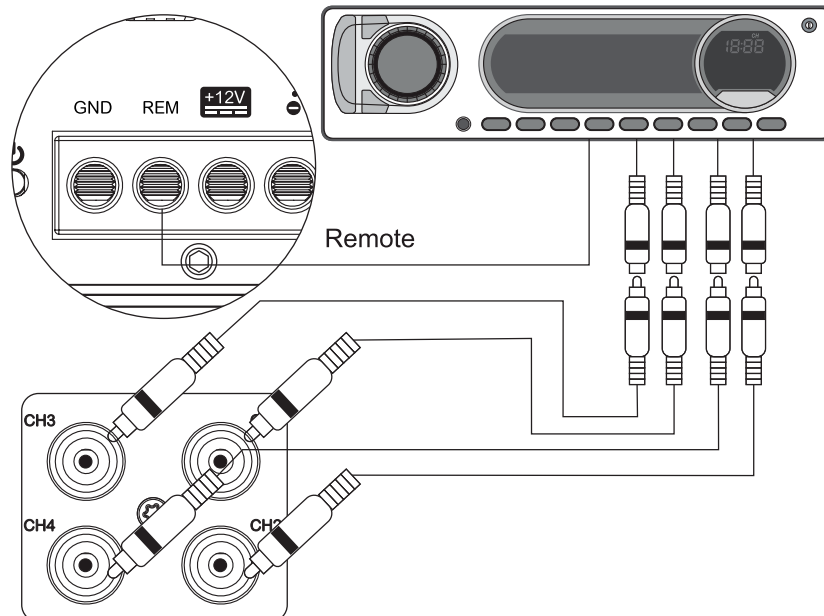
600 WRMS	CABO POSITIVO (+12VDC)	10mm <sup>2</sup> - 7 AWG
	CABO NEGATIVO (GND)	
	CABO DE SAÍDA DE ÁUDIO	2 x 1.5mm <sup>2</sup> - 15 AWG

Para as conexões da bateria ao amplificador e ao aterramento, utilize cabos de cobre de boa qualidade.

Cabos de CCA não devem ser utilizados.

## ENTRADAS DE ÁUDIO

Entradas RCA



Todas as entradas RCA devem ser conectadas para que o amplificador funcione adequadamente. Se a fonte de sinal for do tipo mono, usar cabo "Y" na entrada.



**CUIDADO!**

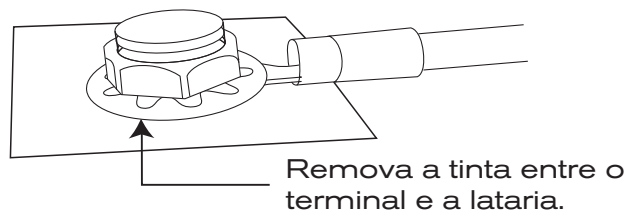
ANTES DA INSTALAÇÃO DE QUALQUER EQUIPAMENTO ELÉTRICO NO VEÍCULO, DESLIGUE O TERMINAL NEGATIVO (-) DA BATERIA PARA EVITAR PRINCÍPIOS DE INCÊNDIO, DANOS AO AMPLIFICADOR E AO PRÓPRIO USUÁRIO.

- Fixe o amplificador de maneira que exista acesso aos conetores.
- Instale no veículo de forma apropriada os cabos de alimentação, partindo da bateria até o porta fusíveis ou disjuntores, utilize o cabo com a secção apropriada. Faça todas as conexões, instale porta fusíveis ou disjuntores, porém sem a colocação dos fusíveis ou com os disjuntores na posição "Desligado".

**CUIDADO!**

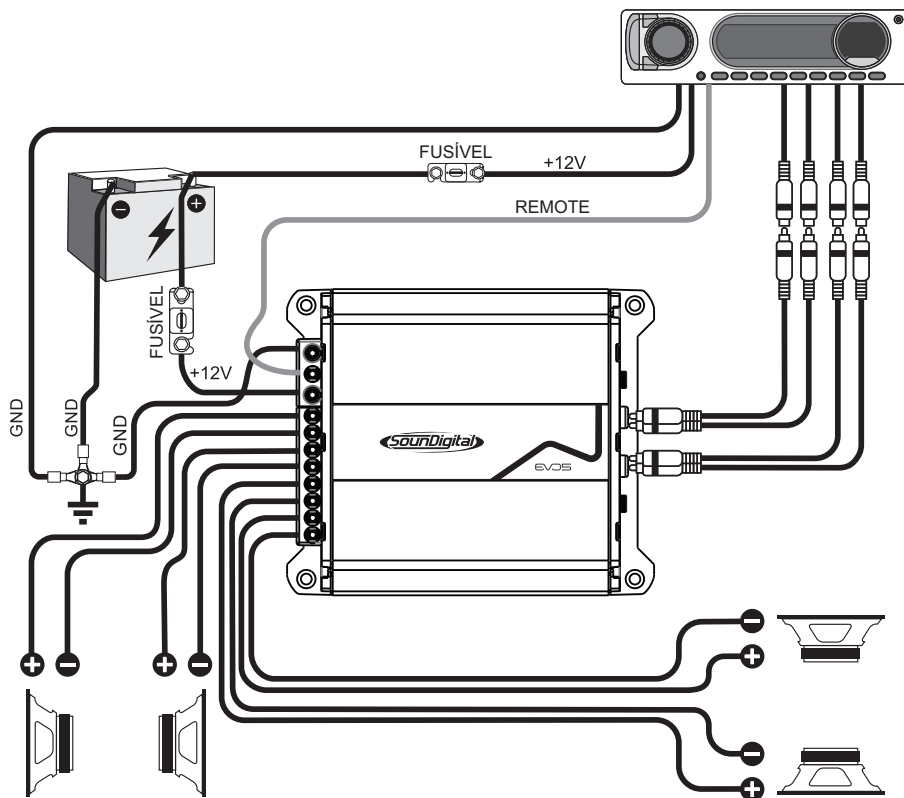
O FUSÍVEL/DISJUNTOR DE PROTEÇÃO DEVE SER INSTALADO NO MÁXIMO A 30CM DA BATERIA.

- Conecte a alimentação ao amplificador com a polaridade correta. Conecte todos os terminais positivos (+) que venham dos porta fusíveis ou disjuntores aos conetores positivos do amplificador e todos os cabos negativos (GND) provenientes do ponto de aterramento ao negativo do amplificador.
- O aterramento deverá ser o mais curto possível e deve ser conectado ao chassis do veículo e ao negativo da bateria;



- Instale os cabos de entrada de sinal de maneira apropriada, os cabos de sinal de entrada deverão ser instalados distantes dos cabos de alimentação;
- Conecte os cabos RCA na unidade principal e nos amplificadores.
- Instale os cabos de saída de áudio, com a secção adequada de maneira apropriada e distantes dos cabos de alimentação e de entrada de áudio.
- Conecte os cabos de saída de áudio ao amplificador e aos alto falantes respeitando as polaridades positivas (+) e negativas (-);
- Instale junto aos cabos de alimentação o cabo de alimentação remota com secção de 1,5mm<sup>2</sup> ou maior;
- Conecte o cabo de alimentação remota ao terminal "REM" do amplificador á saída de alimentação remota da unidade principal (quando não estiver usando as entradas de sinal de alto nível);
- Após as conexões dos cabos, antes de alimentar o sistema, verifique se todas as conexões estão corretas e se não existem curto-circuitos entre os cabos e dos cabos ao terra;
- Reconecte o terra das baterias;
- Verifique se a unidade principal esta desligada e então, coloque os fusíveis ou acione os disjuntores.
- Acione a unidade principal e o amplificador ligará o LED indicador de "Ligado" indicando que este está em funcionamento.

## CONFIGURAÇÃO EM 4 CANAIS

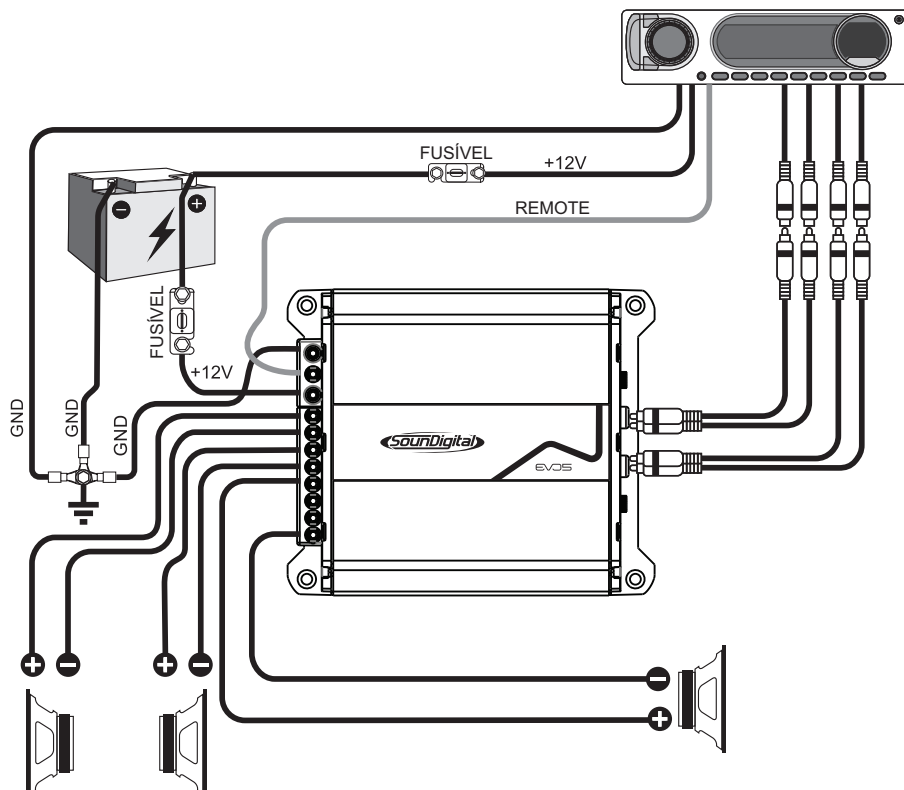


Todos os RCA devem ser ligados para que o canal funcione corretamente.



Veja "ENTRADAS DE ÁUDIO" na página 8

## CONFIGURAÇÃO EM 3 CANAIS



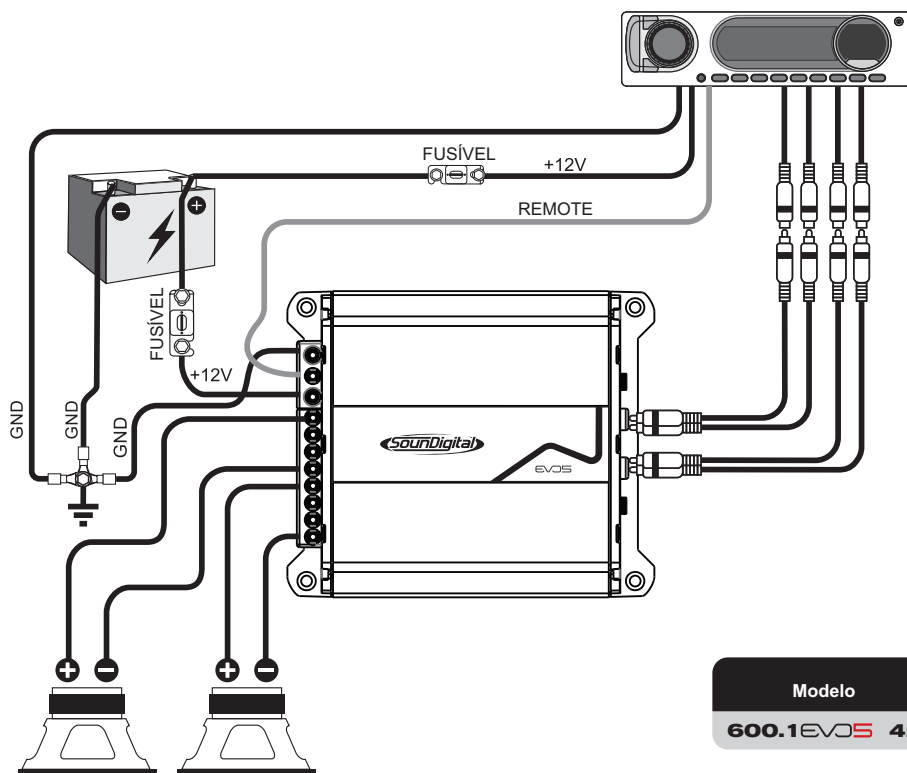
Todos os RCA devem ser ligados para que o canal funcione corretamente.



Veja "ENTRADAS DE ÁUDIO" na página 8

Modelo	Impedância Mínima de uso conforme o modelo	
	Bridge	Por canal
600.1EV05	4Ω	2Ω

## CONFIGURAÇÃO EM 2 CANAIS



Todos os RCA devem ser ligados para que o canal funcione corretamente.



Veja "ENTRADAS DE ÁUDIO" na página 8

Modelo	Impedância Mínima de uso conforme o modelo	
	Bridge	Por canal
600.1EVOS 4Ω	4Ω	2Ω

## REGULAGEM DO GANHO

Equipamento necessário

- Voltímetro capaz de medir tensão AC;
- Mídia com sinal senoidal de 60Hz gravado á 0dB;

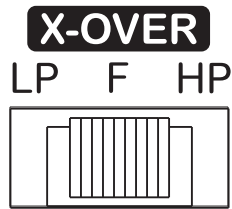
## Procedimento de regulagem

- Esse procedimento é o mesmo para os dois controles de ganho;
- Posicione o controle de ganho no mínimo;
- Desconecte os alto-falantes da saída do amplificador;
- Desligue ou posicione em "0" todos os processamentos de áudio (bass, treble, loudness, EQ, etc.);
- Posicione o volume da unidade principal em aproximadamente 3/4 do total.

- Regule no CD player os controles de posicionamento do áudio no centro (controles de fader esquerda e direita);
- Posicione a chave X-OVER em "F";
- Reproduza na unidade principal a mídia de 60Hz;
- Meça, com ajuda do voltímetro, a tensão de saída do amplificador nos terminais onde estavam conectados os alto falantes;
- Gire o controle de ganho no sentido horário até a alcançar a tensão observada na tabela abaixo;
- Após a regulagem, desligue a unidade principal e reconecte os alto falantes.

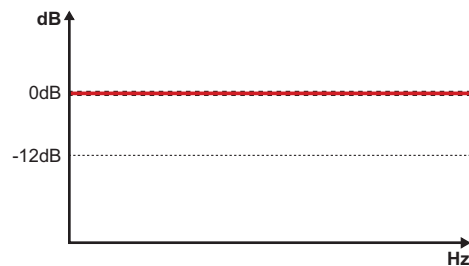
Baixe as mídias para regulagem em <https://sounddigital.com.br/downloads/>

MODELO	STEREO / POTÊNCIA	BRIDGE / POTÊNCIA	TENSÃO DE SAÍDA EM ESTÉREO	TENSÃO DE SAÍDA EM BRIDGE
600.4EVOS 4Ω	2Ω/ 4x150W	4Ω/ 2x300W	17,32V	34,64V

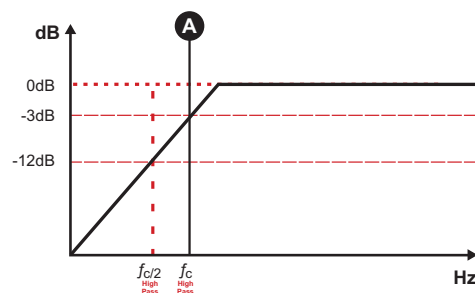


- "F" Todas as freqüências serão reproduzidas;
- "LP " Freqüências abaixo de 80Hz serão reproduzidas
- "HP " Freqüências acima de 80Hz serão reproduzidas

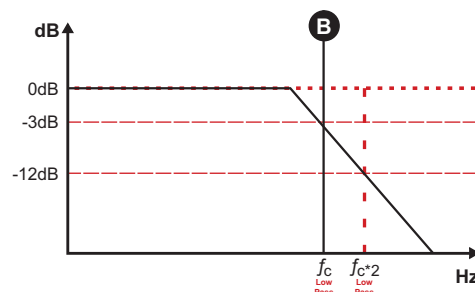
➤ Selecione a chave na posição "F" - Todas as freqüências serão reproduzidas conforme a "Figura 1";



➤ Selecione a chave na posição "HP" - Todas as freqüências acima de 80Hz serão reproduzidas como na "Figura 2";



➤ Selecione a chave na posição "LP" - Todas as freqüências abaixo de 80Hz serão reproduzidas como na "Figura 3";



PARÂMETROS	600.1EVDS 4Ω
Potência RMS Bridge @ 8Ω*	2 x 198W
Potência RMS Bridge @ 4Ω*	2 x 300W
Potência RMS @ 4Ω*	4 x 100W
Potência RMS @ 2Ω*	4 x 150W
Resposta de frequência (-3db)	10Hz ~ 20kHz
Filtro passa baixa	80Hz
Filtro passa alta	80Hz
Tensão de alimentação	8V ~ 16V
Relação sinal-ruído	88dB
Sensibilidade de entrada	0.2V ~ 2V
Consumo musical	27A
Consumo com carga resistiva	54A
Eficiência total	88%
Fator de amortecimento	200
Cabo de alimentação	10mm <sup>2</sup> (7AWG)
Cabo de saída de áudio	2 x 1.5 mm <sup>2</sup> (15 AWG)
Fusível (uso musical)	35A
Bateria recomendada	35Ah

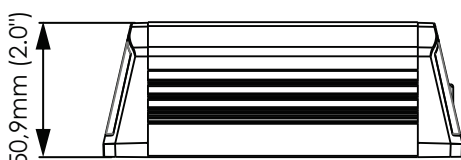
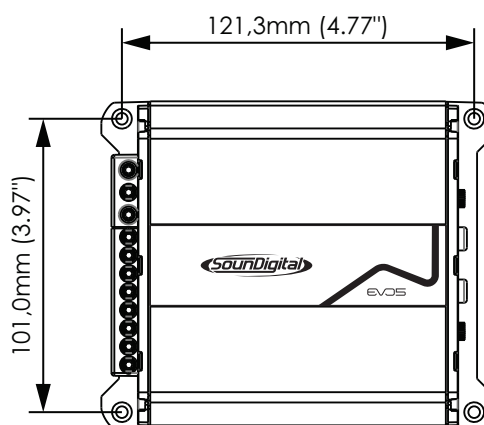
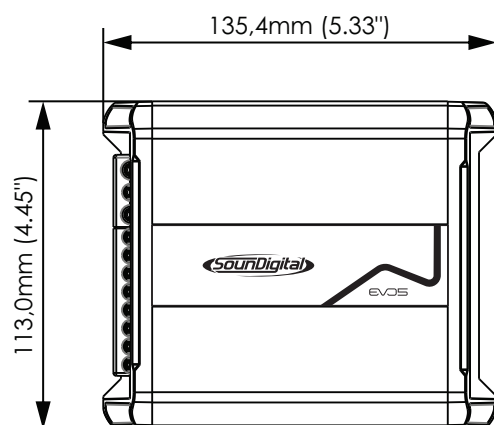
\*Potência em 12,6V @ 60Hz com THD máximo de 1%

\*O uso de fusível de proteção a uma distancia máxima de 30cm da bateria é obrigatório.



**REAL POWER NUMBERS  
CTA-2006 INDUSTRY STANDARDS**

## DADOS DIMENSIONAIS



PESO LÍQUIDO (0,66 kg)

PESO BRUTO (0,72 kg)



YOUR MUSIC. **YOUR POWER.**

CÓD.: 1000750320-001/MAIO 2022



Consumer  
Technology  
Association™



[WWW.SOUNDIGITAL.COM.BR](http://WWW.SOUNDIGITAL.COM.BR)



[SOUNDIGITALBRASIL](https://www.facebook.com/SOUNDIGITALBRASIL)



[SOUNDIGITAL](https://www.instagram.com/SOUNDIGITAL)