



YOUR MUSIC. **YOUR POWER.**

MANUAL DEL USUARIO
20000.1 **EVOX**

EVOX

Introducción.....	3
Contenido del empaque	3
Instrucciones de seguridad	4
Tecnologías	
Vibration Absorption System	5
I-Power Supply	5
Corrección de Grave Bajo	6
Montaje y desmontaje de la cubierta plástica	7
Descripción de los paneles	
Entradas, salidas y controles de audio	8
Entradas de alimentación	9
Dimensionado eléctrico.....	10
Entrada y salida de audio	10
Secuencia de instalación.....	11
SD RLC y ajuste del beneficio	12
Ajuste del refuerzo de graves.....	13
Ajuste del Crossover	13
Diagrama de conexiones.....	14
Diagrama de conexión de baterías	15
Especificaciones Técnicas	
Parámetros.....	16
Datos Dimensionales	16
Informaciones Adicionales	16

Estimado Consumidor,

¡Lo felicito por haberse comprado un producto de la más alta calidad y tecnología! Los productos de SounDigital se desarrollan para garantizar la máxima eficiencia y confiabilidad en su sistema de audio.

Amplificadores Clase D:

Los amplificadores Clase D tienen como principales características la calidad de audio, eficiencia, versatilidad de uso y diseño compacto. Las ventajas de esas características son las siguientes:

Calidad de Audio – En el pasado, los productos Clase D tenían una respuesta limitada y para frecuencias más altas, los productos Clase AB tenían un mejor desempeño, pero su eficiencia era muy baja. Las nuevas tecnologías introducidas por SounDigital resultaron en un amplificador Clase D con alta eficiencia y desempeño superior al Clase AB.

Eficiencia – Los amplificadores SounDigital Clase D tienen una eficiencia total (Salida + Fuente) superior a 70%, lo que garantiza un menor consumo de batería y un mejor calentamiento.

Versatilidad de Uso – La respuesta plana en todas las frecuencias de los amplificadores SounDigital permite que éstos se usen en todos los sistemas de sonido automotriz. Atención a las exigencias con extrema calidad.

Diseño Compacto – La alta eficiencia y la alta tecnología aplicada, permite que los amplificadores SounDigital sean muy compactos, facilitando la instalación en vehículos donde el espacio sea limitado.


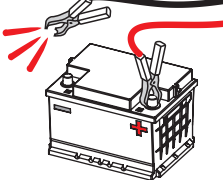
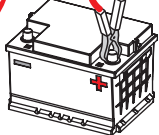




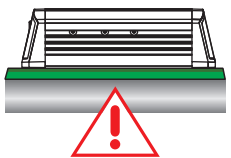
INFORMACIONES IMPORTANTES

Lea con atención este manual y siga todas las informaciones aquí encontradas al pie de la letra, son muy importantes y permiten que su amplificador funcione de manera ideal. Si fuera necesario, no dude en entrar en contacto con nuestro soporte técnico por el e-mail **info@soundigitalusa.com**.

CONTENIDO DEL EMPAQUE

- 01 Amplificador **20000.1 EVOX**
- 01 Guía rápida de instalación con certificado de garantía
- 01 llave Allen 2.5mm
- 01 llave Allen 3.0mm
- 01 llave Allen 4.0mm
- 01 Adhesivo promocional

Para evitarle lesiones al usuario o daños al amplificador, lea todas las instrucciones de seguridad encontradas en este manual.

<p>La instalación de este producto debe ser realizada por un profesional calificado. En caso de duda, póngase en contacto con nuestro soporte técnico;</p>	 <p>Use "O-rings" de goma cuando pase los cables en paredes metálicas para evitar que éstos se corten y provoquen un cortocircuito;</p>
<p>Antes de seguir con la instalación de cualquier equipo eléctrico en el vehículo, desconecte el terminal negativo (-) de la batería para evitar principios de incendio, lesiones o daños al amplificador;</p>	  <p>Asegúrese que el lugar escogido para la instalación del amplificador no perjudique el funcionamiento del vehículo;</p>
<p>Use su sistema de sonido con seguridad, la exposición continua a presiones sonoras por sobre los 85 decibelios puede provocar daños auditivos irreversibles;</p>	 <p>Durante el uso de este producto, la carcasa/disipador en aluminio puede llegar a temperaturas superiores a los 60°C (140°F). Antes de tocar en el amplificador, asegúrese que esté helado;</p>
<p>Este equipo es para uso en baterías automotrices de tensión DC entre 12,6 y 14,4 volts. Antes de instalar el equipo, revise la tensión de las baterías;</p>	 <p>Para mantener la disipación térmica eficiente, limpie periódicamente el disipador, limpiando el polvo y la suciedad, con la ayuda de un pincel y/o paño seco;</p>
<p>No instale el amplificador en el compartimiento del motor o en lugares expuestos al agua, humedad, polvo o suciedad;</p>	 <p>Mucho cuidado cuando haga perforaciones en el vehículo, asegúrese de no perforar el tanque de combustible, líneas de freno, cables eléctricos, etc.;</p>
<p>Instale el amplificador en un lugar aireado y evite que las ventanas laterales de ventilación sean obstruidas;</p>	 <p>Asegúrese que todos los cables estén correctamente instalados a lo largo de toda la instalación;</p>
<p>Fije el amplificador correctamente y con firmeza. Evite la fijación a partes metálicas, ya que este procedimiento puede causar "Looping" (ruido) de tierra;</p>	 <p>Use guantes, gafas de protección y todos los equipos de seguridad necesarios durante la instalación de los amplificadores SounDigital.</p>

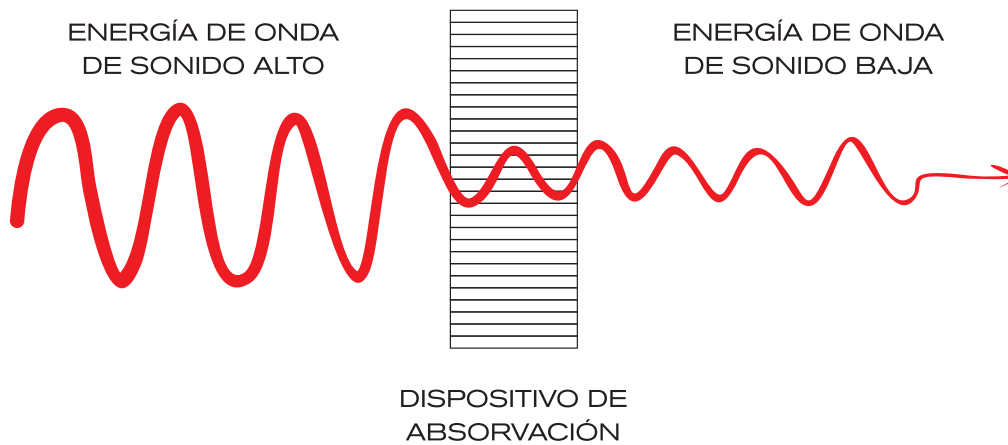


¡Cuidado!

ESTE SÍMBOLO ALERTA EL USUARIO SOBRE LA PRESENCIA DE INSTRUCCIONES IMPORTANTES. DEJAR DE CUMPLIR ESTAS INSTRUCCIONES PUEDE PROVOCARLE DAÑO AL AMPLIFICADOR O LESIONES AL USUARIO.

VIBRATION ABSORPTION SYSTEM - VAS®

Nuestra tecnología VAS® reduce todo el impacto causado por la vibración en la placa de circuito electrónico. Esto puede incluir vibraciones en la carretera e incluso vibraciones causadas por ondas de sonido, lo que aumenta la confiabilidad de nuestros amplificadores.



I-POWER SUPPLY

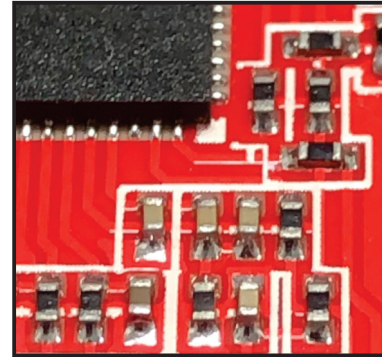
Los amplificadores de SounDigital son conocidos por su bajo consumo de batería, y esta característica ha mejorado en la **Línea EVOX**. El nuevo **I-POWER SUPPLY** es aún más moderno y reemplaza los antiguos transformadores toroidales por una nueva generación de transformadores "E-E" que entrega una eficiencia superior a los 90%*, asegurando más horas de sonido sin la necesidad de recargar la batería.



**Eficiencia medida sólo en el suministro eléctrico.*

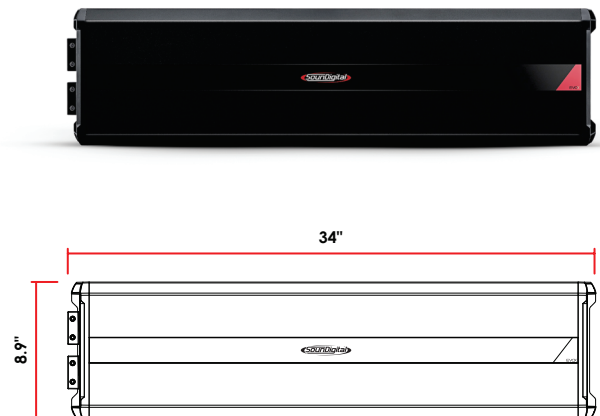
ULTRACOMPACTO PCB

Un diseño inteligente, con gran aprovechamiento del área del PCB y el uso de modernos componentes con estructura reducida garantizan a los productos **SounDigital** un diseño compacto, y al mismo tiempo robusto con excelente eficiencia térmica.



TAMAÑO REDUCIDO

La tecnología utilizada en nuestros amplificadores brinda alto rendimiento y potencia en un chasis compacto, brindando soluciones de instalación flexibles para vehículos con espacio limitado.



CORRECCIÓN DE GRAVES BAJOS

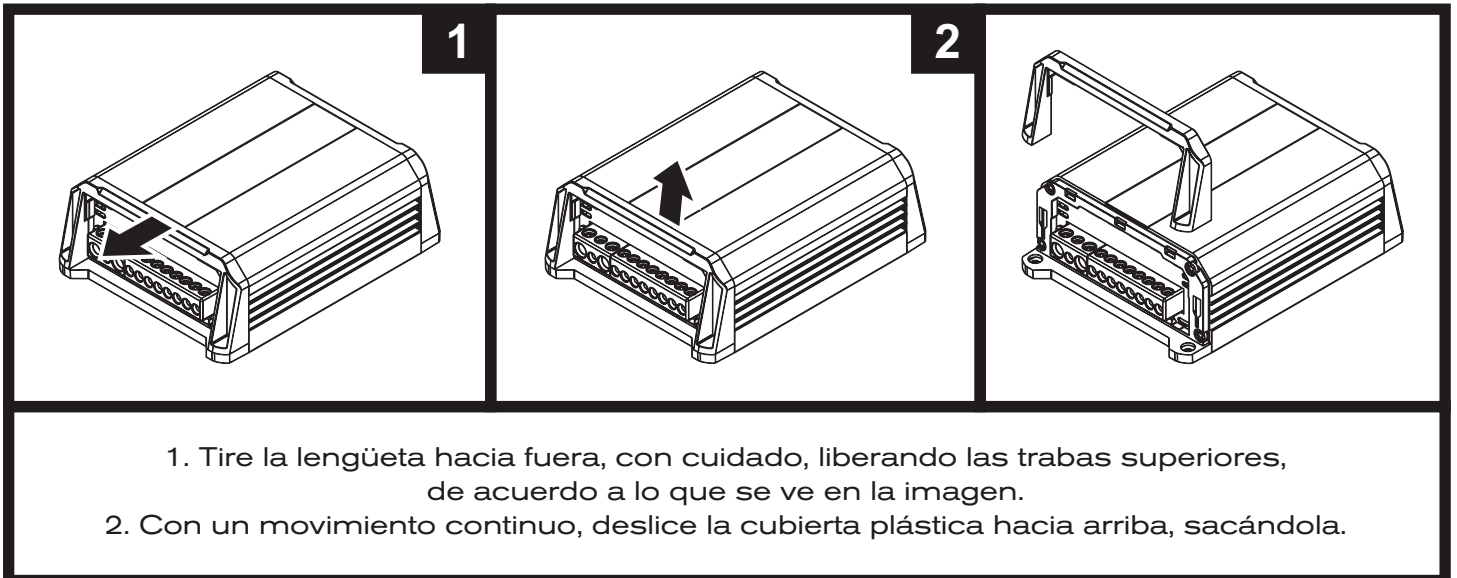
¡El diseño de la línea de amplificadores EVOX tiene como objetivo brindar a los usuarios la sensación de bajos suaves y profundos sin compromiso! Nuestra tecnología de Corrección de Graves Bajos compara las señales de entrada del amplificador con la salida después de la etapa de amplificación, corrigiendo la señal en tiempo real, brindando graves más profundos con menos distorsión.



*Imágenes meramente ilustrativas.

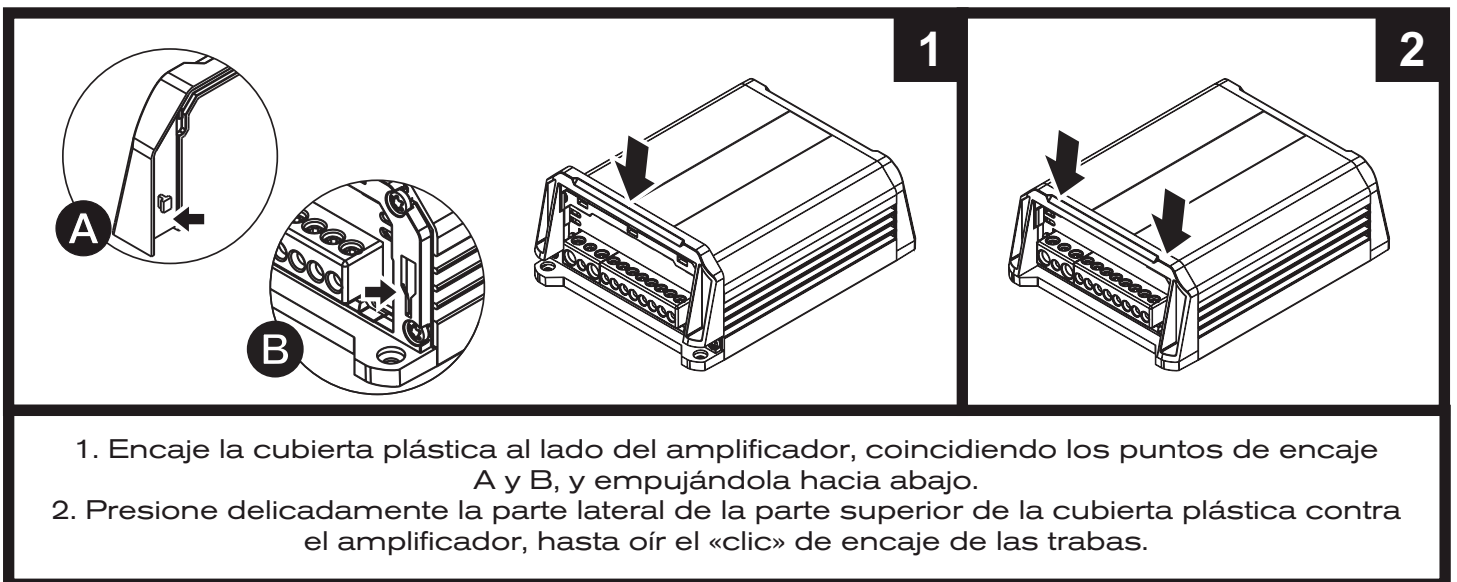
Las cubiertas plásticas tienen la función de realizar un acabado y de esconder tornillos de fijación del amplificador. Para sacarlas y volver a ponerlas, siga las siguientes instrucciones.

DESMONTAJE DE LA CUBIERTA

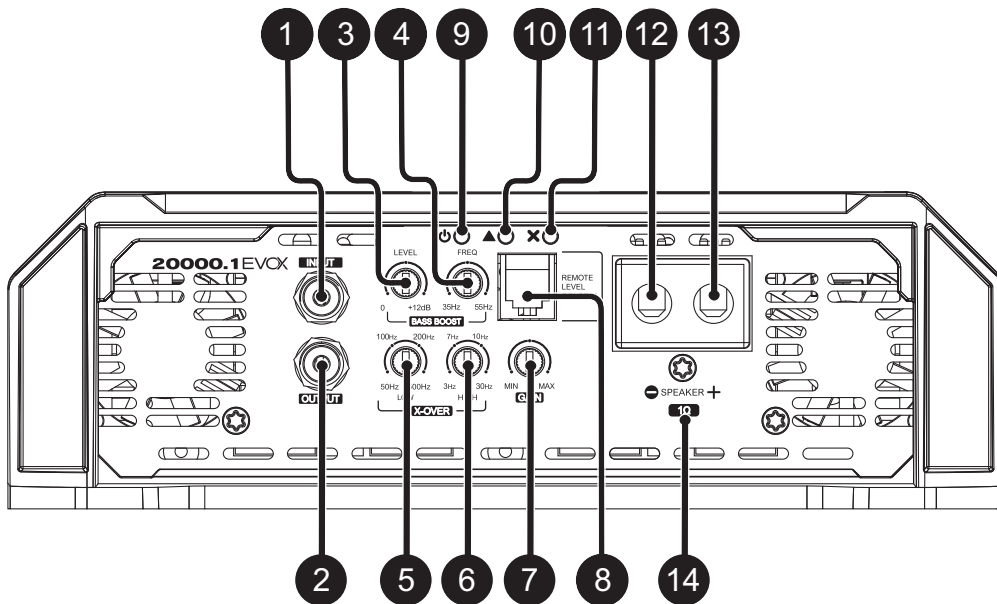


*Imágenes meramente ilustrativas.

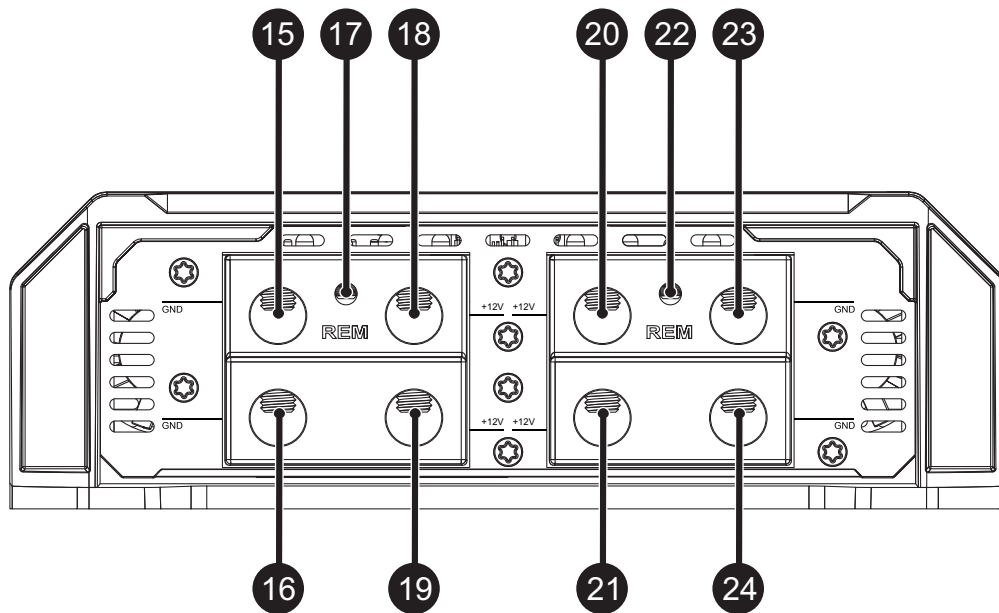
MONTAJE DE LA CUBIERTA



*Imágenes meramente ilustrativas.



1	Entrada de audio	Conector RCA
2	Salida de audio	Conector RCA
3	-	Control variable de nivel de refuerzo de graves (0dB ~ +12dB)
4	-	Control variable de frecuencia de refuerzo de graves (35Hz ~ 55Hz)
5	-	Control variable del filtro Pasa Baja (50Hz ~ 500Hz)
6	-	Control variable del filtro Pasa Alta (3Hz ~ 30Hz)
7	-	Control variable de beneficio
8	-	Conector de controle de nivel remoto
9	Azul	Indicador LED "ENCENDIDO"
10	Amarillo	Indicador LED "CLIP"
11	Rojo	Indicador LED de "PROTECCIÓN"
12	Negativo	Conectores de salida de altavoz
13	Positivo	Conectores de salida de altavoz
14	-	Indicador de impedancia mínima del altavoz



15	-	Conector de alimentación negativo (GND)
16	-	Conector de alimentación negativo (GND)
17	-	Conector de alimentación remota (REM)
18	-	Conector de alimentación positivo (+12VDC)
19	-	Conector de alimentación positivo (+12VDC)
20	-	Conector de alimentación positivo (+12VDC)
21	-	Conector de alimentación positivo (+12VDC)
22	-	Conector de alimentación remota (REM)
23	-	Conector de alimentación negativo (GND)
24	-	Conector de alimentación negativo (GND)

DIMENSIONADO ELÉCTRICO

Para un funcionamiento correcto de su amplificador SounDigital se necesita un dimensionado adecuado del sistema eléctrico y de los cables usados.

En la siguiente tabla, es posible determinar la sección mínima adecuada de los cables de tierra, positivo + 12VDC y de salida de audio de acuerdo a la potencia del amplificador.

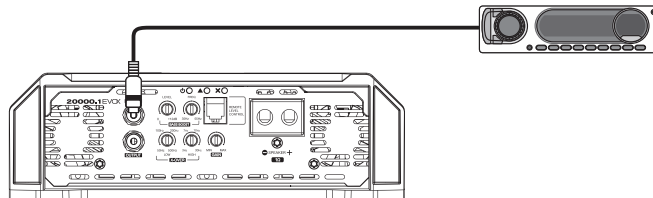
20000 WRMS	CABLE POSITIVO (+12VDC)	90mm ² (000 AWG)
	CABLE NEGATIVO (GND)	
	CABLE DE ALTAVOZ	2 x 21mm ² (4 AWG)

Para las conexiones de la batería al amplificador y a la puesta a tierra, use cables de cobre de buena calidad.

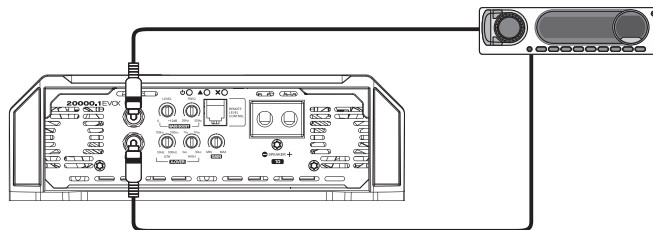
No se debe utilizar cables de aluminio revestido de cobre (CCAW).

ENTRADAS DE AUDIO

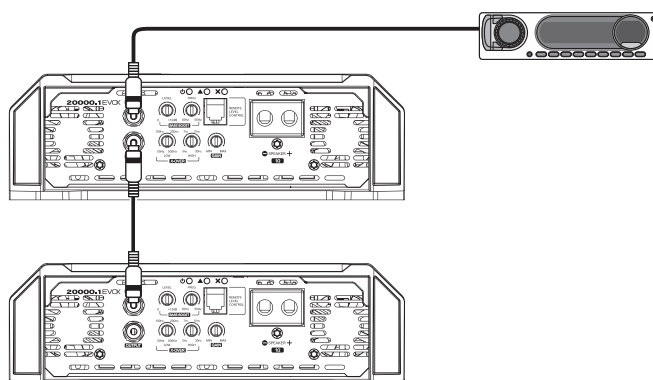
Ejemplo de conexión de un solo cable RCA.



Ejemplo de conexión de dos cables RCA (entrada mono).



Ejemplo de conexión de un solo cable RCA y uso de la salida RCA para conectar otro amplificador.





¡CUIDADO!

ANTES DE LA INSTALACIÓN DE CUALQUIER EQUIPO ELÉCTRICO EN EL VEHÍCULO, DESCONECTE EL TERMINAL NEGATIVO (-) DE LA BATERÍA PARA EVITAR PRINCIPIOS DE INCENDIO, DAÑOS AL AMPLIFICADOR Y AL PROPIO USUARIO.

- Instale el amplificador de tal manera que haya un acceso a los conectores.
- Instale en el vehículo los cables de alimentación, partiendo de la batería al porta fusible o interruptores, use el cable con la sección adecuada. Haga todas las conexiones, instale el porta fusible o los interruptores, pero sin instalar los fusibles o con los interruptores en la posición "DESCONECTADO".

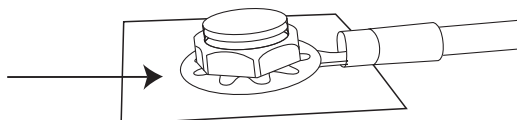


¡CUIDADO!

EL FUSIBLE/INTERRUPTOR DE PROTECCIÓN SE DEBE INSTALAR A UN MÁXIMO DE 30 cm (12 in) DE LA BATERÍA.

- Conecte la alimentación al amplificador con la polaridad correcta. Conecte todos los terminales positivos (+) que vengan de los porta fusibles o de los interruptores a los conectores positivos del amplificador y todos los cables negativos (GND) provenientes del punto de puesta a tierra al negativo del amplificador;
- La puesta a tierra deberá ser lo más corta posible y se debe conectar al chasis del vehículo y al negativo de la batería;

Limpie la tinta entre el terminal y la carrocería.

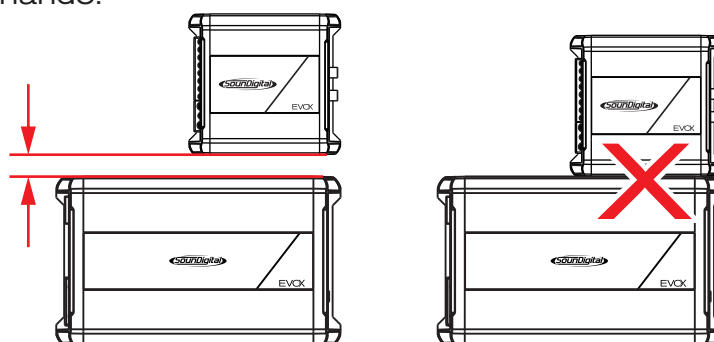


- Instale adecuadamente los cables de entrada de señal, los cables de señal de entrada deberán instalarse lejos de los cables de alimentación;
- Conecte los cables RCA o los cables de entrada Alta de audio en la unidad principal y en los amplificadores;
- Instale los cables de salida de audio, con la sección adecuada y de manera adecuada y lejos de los cables de alimentación y de entrada de audio;
- Conecte los cables de salida de audio al amplificador y a los altavoces respetando las polaridades positivas (+) y negativas (-);
- Instale también los cables de alimentación, el cable de alimentación remota con sección de 1,5mm² (15 AWG) o más;
- Conecte el cable de alimentación remota al terminal "REM" del amplificador a la salida de alimentación remota de la unidad principal (cuando no use las entradas de señal de alto nivel);
- Después de las conexiones de los cables, antes de alimentar el sistema, asegúrese que todas las conexiones estén correctas y si no hay cortocircuitos entre los cables y desde los cables a la puesta a tierra;
- Reconecte la puesta a tierra de las baterías;
- Asegúrese que la unidad principal esté desconectada y entonces instale los fusibles o prenda los interruptores;
- Accione la unidad principal y el amplificador prenderá el LED indicador de "ENCENDIDO" indicando que éste está funcionando.



¡CUIDADO!

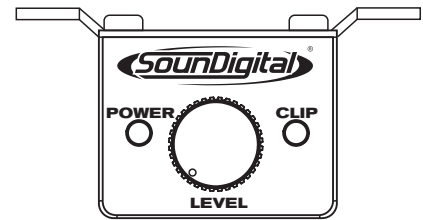
Distancia mínima recomendada de instalación entre los amplificadores*.



CONTROL DE NIVEL EXTERNO - SD RLC (*No incluido)

El SD RLC es un accesorio de control de nivel externo fácil de instalar que le permite sintonizar el nivel de los amplificadores SOUNDIGITAL que tienen control de nivel remoto.

En SD RLC, puede ajustar el nivel del amplificador sin tener que inclinarse y ajustar la configuración de ganancia en el amplificador y puede monitorear el LED "CLIP" que también está disponible en el accesorio.



SD REMOTE
LEVEL CONTROL*

*Se vende por separado

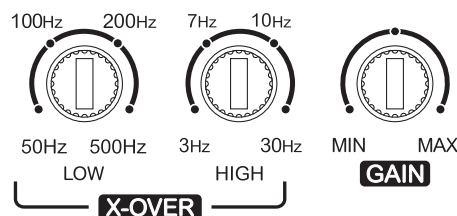
AJUSTE DEL BENEFICIO

Equipo necesario:

- Voltímetro capaz de medir tensión AC;
- Audio con señal sinusoidal de 60Hz grabado al 0dB;
- Destornillador 1/8" (para ajuste de beneficio).
- En el reproductor de audio, regule los controles de posicionamiento del audio al centro (controles de fader izquierda y derecha);
- Ponga el crossover "LOW" en 500Hz y ponga el crossover "HIGH" in 3Hz;

Procedimiento de ajuste:

- Ponga el control del beneficio en el mínimo;
- Desconecte los altavoces de la salida del amplificador;
- Desconecte o ponga en "0" todos los procesamientos de audio (bass, treble, loudness, EQ, etc.);
- Ponga el volumen de la unidad principal en más o menos 3/4 del total;
- Reproduzca en la unidad principal el audio de 60Hz;
- Gire el control del beneficio en el sentido de las agujas del reloj hasta que el LED "CLIP" comience a encenderse;
- Devolver el beneficio al límite donde el LED "CLIP" permanece apagado;
- Después del ajuste, desconecte la unidad principal y reconecte los altavoces.



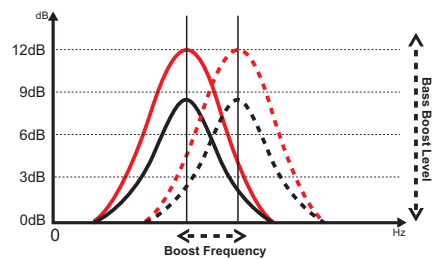
Descarga las mídias para configurar en <https://soundigitalusa.com/tracks-for-set-up/>

Uso de refuerzo de graves

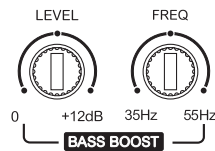
La configuración de refuerzo de graves permite al usuario aumentar la intensidad del sonido a bajas frecuencias del sistema de sonido, donde se puede ajustar la intensidad del refuerzo.

Este es un circuito tipo ecualizador semiparamétrico con valor "Q" fijo, con ajuste de aumento de intensidad de 0 a +12dB (16 veces), y ajuste de frecuencia central del filtro entre 35 y 55Hz, lo que lo hace versátil para muchos tipos de sistemas de sonido.

Gráfico de refuerzo de graves

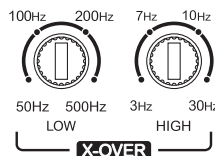


Cómo ajustar el refuerzo de graves

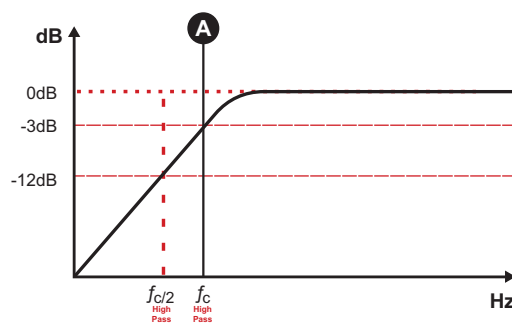


Reproduzca su música favorita y ajuste el control de frecuencia variable a la frecuencia que desea aumentar entre 35Hz y 55Hz. Establezca la intensidad de refuerzo entre 0dB y +12dB en el control de nivel variable.

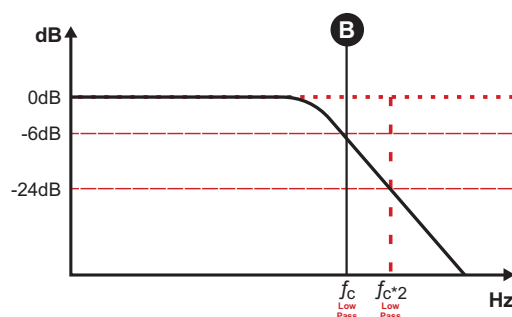
Cómo ajustar los Crossovers



Configure el control variable "HIGH" entre 3Hz y 30Hz ("A") donde desea realizar el filtro de corte pasa alta;



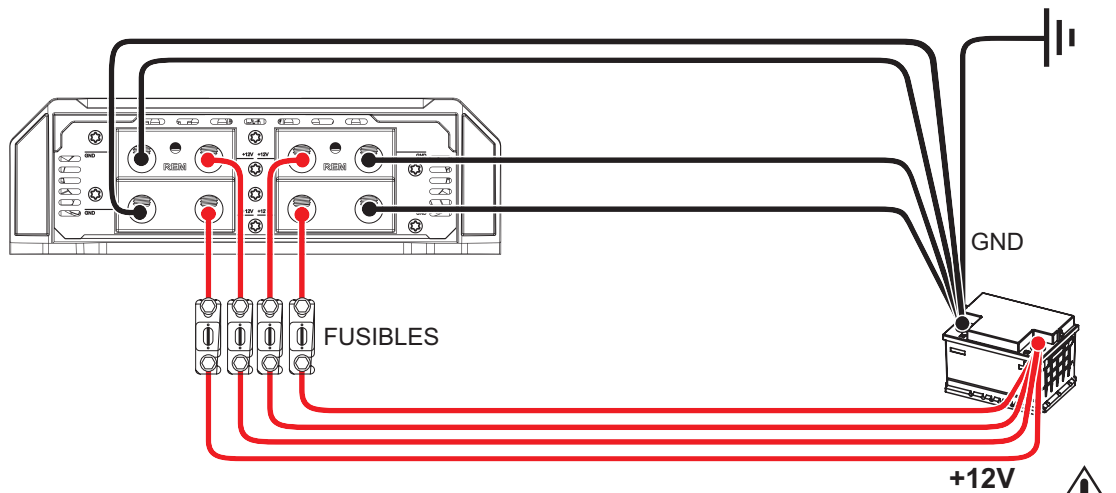
Configure el control variable "LOW" entre 50Hz y 500Hz ("B") donde desea realizar el filtro de corte pasa baja;





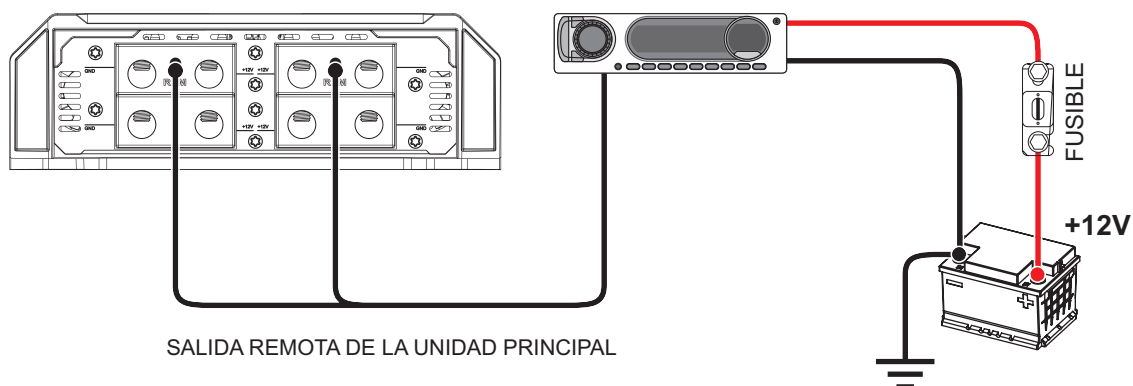
Antes de realizar cualquier instalación eléctrica en el vehículo, desconecte el terminal negativo (-) de la batería para evitar incendios, lesiones o daños al amplificador.

CONEXIONES DE ALIMENTACIÓN



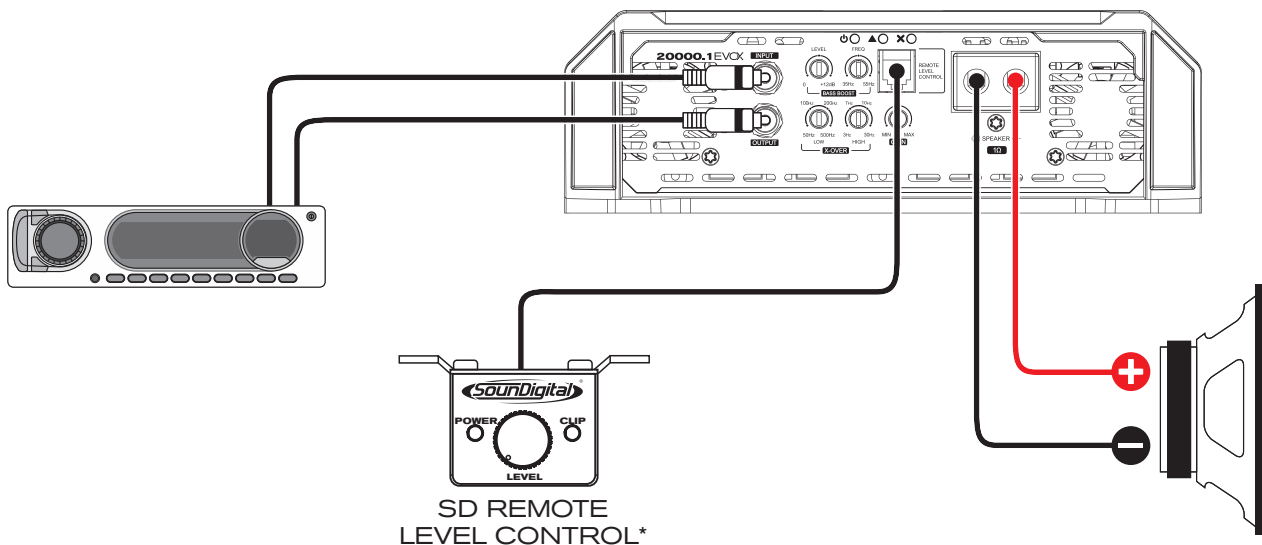
En caso de conexiones con más de una batería, consulte Diagrama de instalación en la página 15.

CONEXIONES DE ENTRADA DEL CONTROL REMOTO



SALIDA REMOTA DE LA UNIDAD PRINCIPAL

CONEXIONES DE ENTRADA Y SALIDA DE AUDIO

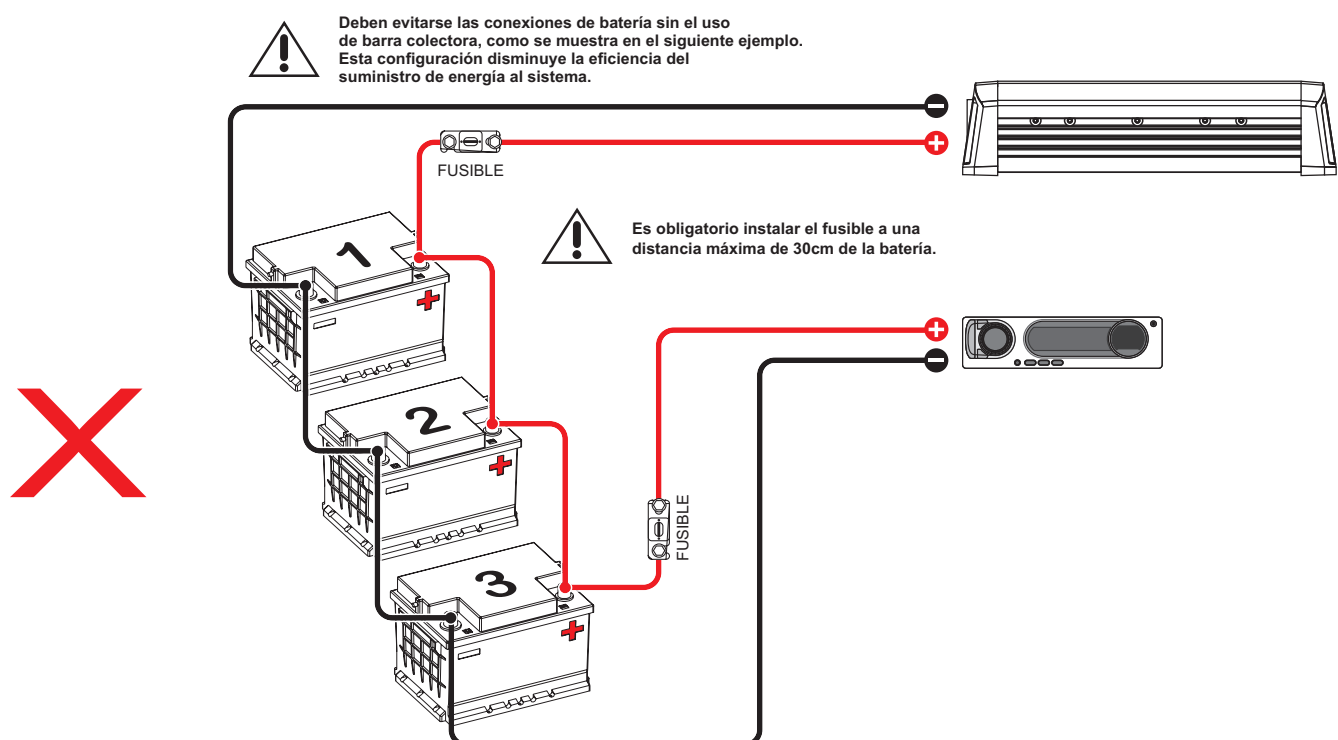
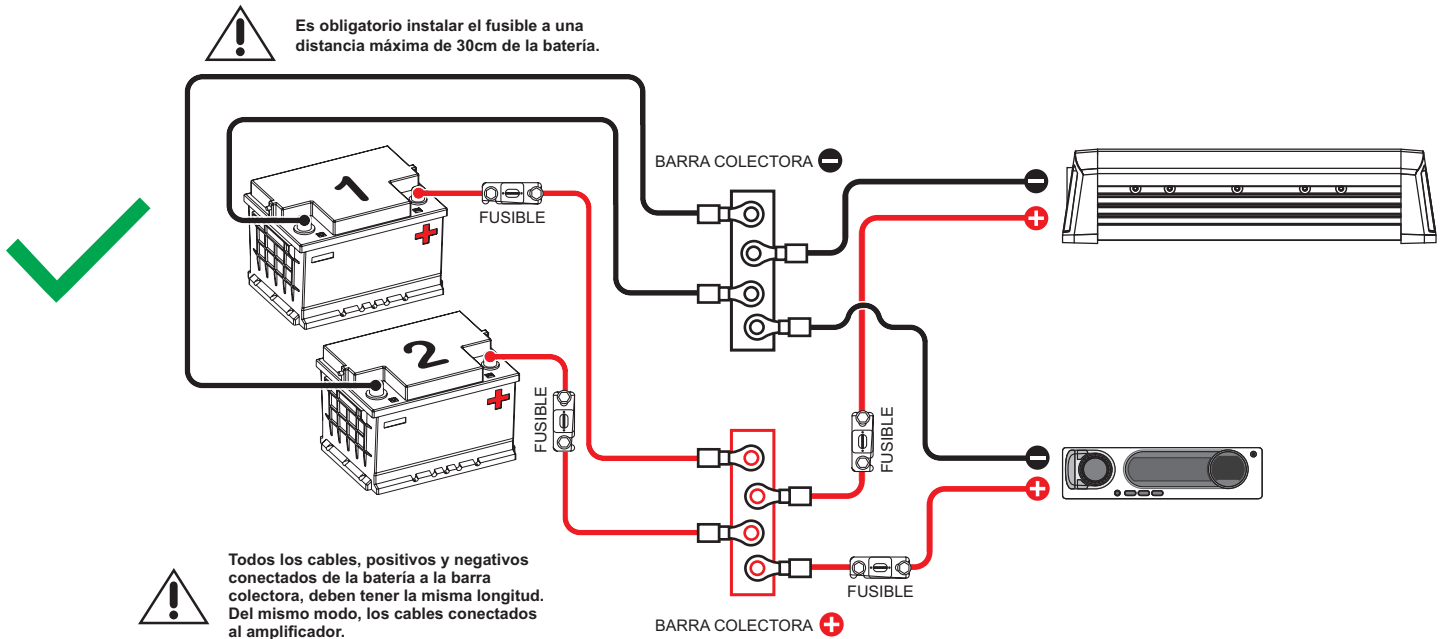


SD REMOTE LEVEL CONTROL*

*Se vende por separado.

Cuando sea necesario asociar uno o más bancos de baterías para suministrar la corriente requerida por el amplificador, se recomienda utilizar baterías de la misma marca, modelo y, en lo posible, del mismo lote de fabricación para que el sistema tenga el máximo rendimiento.

Para un rendimiento energético óptimo, recomendamos que todas las baterías estén conectadas a las barras colectoras positivo y negativo y los buses conectados al amplificador, como se muestra en el siguiente diagrama:



PARÁMETROS	20000.1EVOX 1Ω
Potencia RMS @ 4Ω**	1 x 8712W
Potencia RMS @ 2Ω**	1 x 13200W
Potencia RMS @ 1Ω**	1 x 20000W
Frecuencia de respuesta (-3dB)	3Hz ~ 500Hz
Filtro Pasa Alta (12dB/octava)	3Hz ~ 30Hz
Filtro Pasa Baja (12dB/octava)	50Hz ~ 500Hz
Nivel de refuerzo de graves	0dB ~ +12dB
Frecuencia de refuerzo de graves	35Hz ~ 55Hz
Tensión de alimentación	9V ~ 16V
Relación señal-ruido	76dB
Sensibilidad de entrada (RCA)	0.8V ~ 4V
Consumo con señal musical	980A
Consumo con carga resistiva	1960A
Eficiencia total	71%
Factor de amortiguamiento (@100Hz imped. nominal)	200
Cableado de alimentación	90mm ² (000 AWG)
Cableado de altavoces	2 x 21mm ² (4 AWG)
Cableado de remoto	1.5mm ² (15 AWG)
Fusible* recomendado (uso musical)	1000A
Batería recomendada (mínimo)	1000Ah

*Es obligatorio instalar el fusible a una distancia máxima de 30cm de la batería.

**Potencia en 12.6V @ 60Hz con THD máxima de 1%.

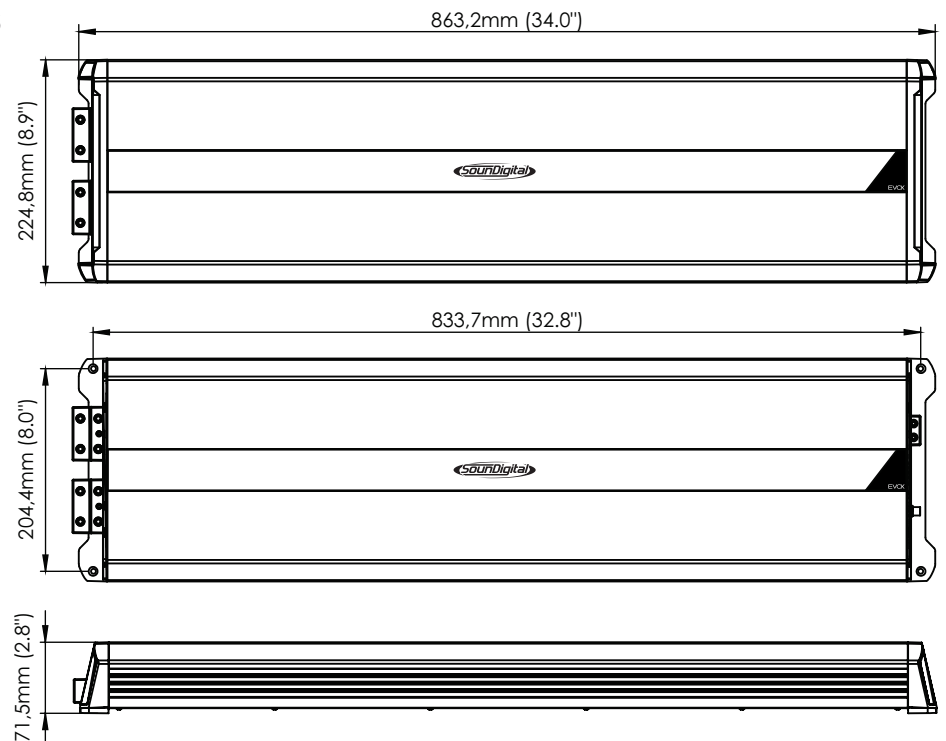


**CLASIFICACIÓN DE POTENCIA SEGÚN LOS ESTÁNDARES CTA-2006 DE LA INDUSTRIA.

DATOS DIMENSIONALES

Peso neto
12,57 kg (27.71 lb)

Peso bruto
14,64 kg (32.27 lb)



INFORMACIONES ADICIONALES

Los valores presentados se basan en mediciones realizadas en los laboratorios de SounDigital. Todos los equipamientos utilizados en los ensayos, pruebas, mediciones y calibración de los parámetros técnicos de los productos SounDigital fueron calibrados en laboratorios certificados, garantizando el estándar de desempeño y excelencia de los productos desarrollados.

El Proceso de Fabricación puede presentar variaciones, así como, los componentes electrónicos también pueden presentar alteraciones de valores en relación a sus parámetros nominales. De esta forma, se provocan pequeñas diferencias entre las mediciones realizadas. Se reconocen pequeñas variaciones en los valores presentados y divulgados por SounDigital.



Las actualizaciones de la información realizada en este documento siempre se publicarán y se pondrán a disposición de los consumidores para su consulta, de forma gratuita, en los sitios web de la marca. Se aconseja al usuario que busque la última versión del manual siempre que sea necesario.

Las imágenes presentadas en este documento son representativas y meramente ilustrativas, por lo que no se corresponden necesariamente con el producto/modelo real.



YOUR MUSIC. **YOUR POWER.**

Código de revisión del documento: 1000750348-002/NOV/2023



Consumer
Technology
Association™



WWW.SOUNDIGITALUSA.COM



[SOUNDIGITALUSA](https://www.facebook.com/SOUNDIGITALUSA)



[SOUNDIGITALUSA](https://www.instagram.com/SOUNDIGITALUSA)