



YOUR MUSIC. **YOUR POWER.**

EVO<sup>4.0</sup>

**MANUAL DEL USUARIO**  
**400.4 EVO<sup>4.0</sup>**

Introducción.....	3
Contenido del empaque.....	3
Instrucciones de seguridad.....	4
Montaje y desmontaje de la cubierta plástica.....	5
Descripción de los paneles	
Entradas de audio y controles.....	6
Alimentación y salidas de audio.....	7
Dimensionado eléctrico.....	8
Entradas de audio.....	8
Secuencia de instalación.....	9
Diagrama de conexiones	
Configuración en cuatro canales.....	10
Configuración en tres canales.....	10
Configuración en dos canales.....	11
Procedimiento para ajuste del beneficio.....	11
Ajuste del crossover.....	12
Especificaciones Técnicas	
Parámetros.....	13
Datos Dimensionales.....	13

## **Estimado Consumidor,**

¡Lo felicito por haberse comprado un producto de la más alta calidad y tecnología! Los productos de *SounDigital* se desarrollan para garantizar la máxima eficiencia y confiabilidad en su sistema de audio.

## **Amplificadores Clase D:**

Los amplificadores Clase D tienen como principales características la calidad de audio, eficiencia, versatilidad de uso y diseño compacto. Las ventajas de esas características son las siguientes:

**Calidad de Audio** – En el pasado, los productos Clase D tenían una respuesta limitada y para frecuencias más altas, los productos Clase AB tenían un mejor desempeño, pero su eficiencia era muy baja. Las nuevas tecnologías introducidas por *SounDigital* resultaron en un amplificador Clase D con alta eficiencia y desempeño superior al Clase AB.

**Eficiencia** – Los amplificadores *SounDigital* Clase D tienen una eficiencia total (Salida + Fuente) superior a 70%, lo que garantiza un menor consumo de batería y un mejor calentamiento.

**Versatilidad de Uso** – La respuesta plana en todas las frecuencias de los amplificadores *SounDigital* permite que éstos se usen en todos los sistemas de sonido automotriz. Atención a las exigencias con extrema calidad.

**Diseño Compacto** – La alta eficiencia y la alta tecnología aplicada, permite que los amplificadores *SounDigital* sean muy compactos, facilitando la instalación en vehículos donde el espacio sea limitado.

## **INFORMACIONES IMPORTANTES**

Lea con atención este manual y siga todas las informaciones aquí encontradas al pie de la letra, son muy importantes y permiten que su amplificador funcione de manera ideal. Si fuera necesario, no dude en entrar en contacto con nuestro soporte técnico por el e-mail [sac@soundigital.com.br](mailto:sac@soundigital.com.br) o por el SAC (51) 3042-9001.

## **CONTENIDO DEL EMPAQUE**

- 1 Amplificador **400.4 EVO4.0**
- 1 Guía rápida de instalación con certificado de garantía
- 1 Adhesivo promocional

Para evitarle lesiones al usuario o daños al amplificador, lea todas las instrucciones de seguridad encontradas en este manual;

Si se sintiera inseguro para hacer la instalación del equipo, busque al soporte técnico *SounDigital* o a un profesional calificado en instalación de sonido automotriz;

Antes de seguir con la instalación de cualquier equipo eléctrico en el vehículo, desconecte el terminal negativo (-) de la batería para evitar principios de incendio, lesiones o daños al amplificador;

Use su sistema de sonido con seguridad, la exposición continua a presiones sonoras por sobre los 85 decibelios puede provocar daños auditivos irreversibles;

Este equipo es para uso en baterías automotrices de tensión DC entre 12,6 y 14,4 volts. Antes de instalar el equipo, revise la tensión de las baterías;

No instale el amplificador en el compartimiento del motor o en lugares expuestos al agua, humedad, polvo o suciedad;

Instale el amplificador en un lugar aireado y evite que las ventanas laterales de ventilación sean obstruidas;

Instale el amplificador adecuada y firmemente. Evite la instalación en partes metálicas, ya que este procedimiento puede provocar "Looping" de tierra (ruidos);

Use "O-rings" de goma cuando pase los cables en paredes metálicas para evitar que éstos se corten y provoquen un cortocircuito;

Asegúrese que el lugar escogido para la instalación del amplificador no perjudique el funcionamiento del vehículo;

Durante el uso de este producto, la carcasa/disipador en aluminio puede llegar a temperaturas superiores a los 60°C. Antes de tocar en el amplificador, asegúrese que esté helado;

Para mantener la disipación térmica eficiente, limpie periódicamente el disipador, limpiando el polvo y la suciedad, con la ayuda de un pincel y/o paño seco;

Mucho cuidado cuando haga perforaciones en el vehículo, asegúrese de no perforar el tanque de combustible, líneas de freno, cables eléctricos, etc.;

Asegúrese que todos los cables estén correctamente instalados a lo largo de toda la instalación;

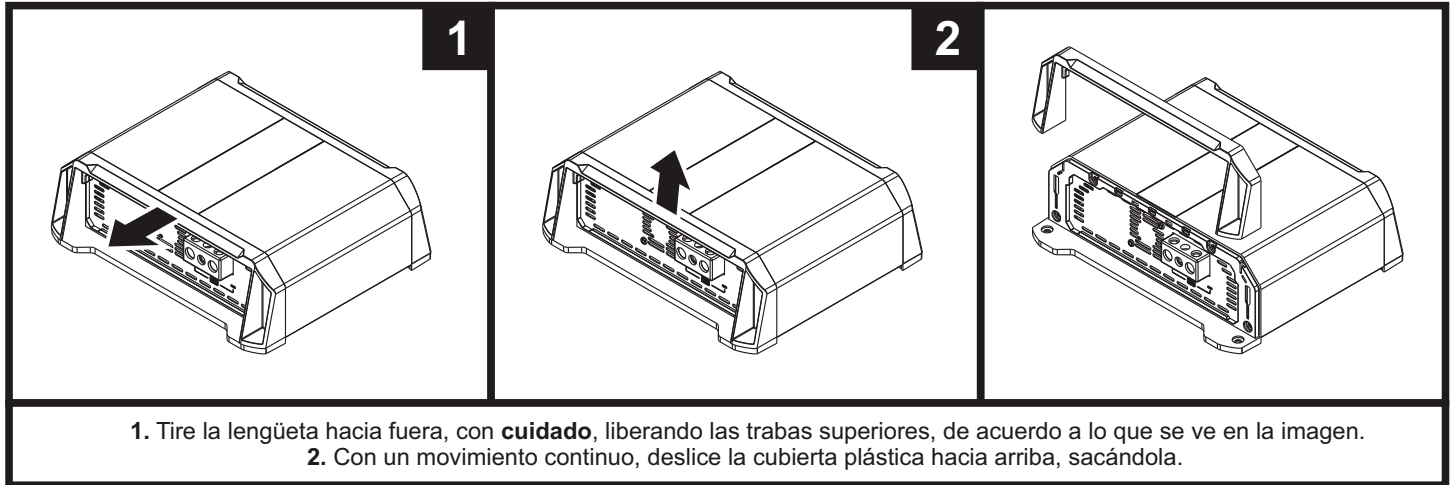
Use guantes, gafas de protección y todos los equipos de seguridad necesarios durante la instalación de los amplificadores SounDigital.



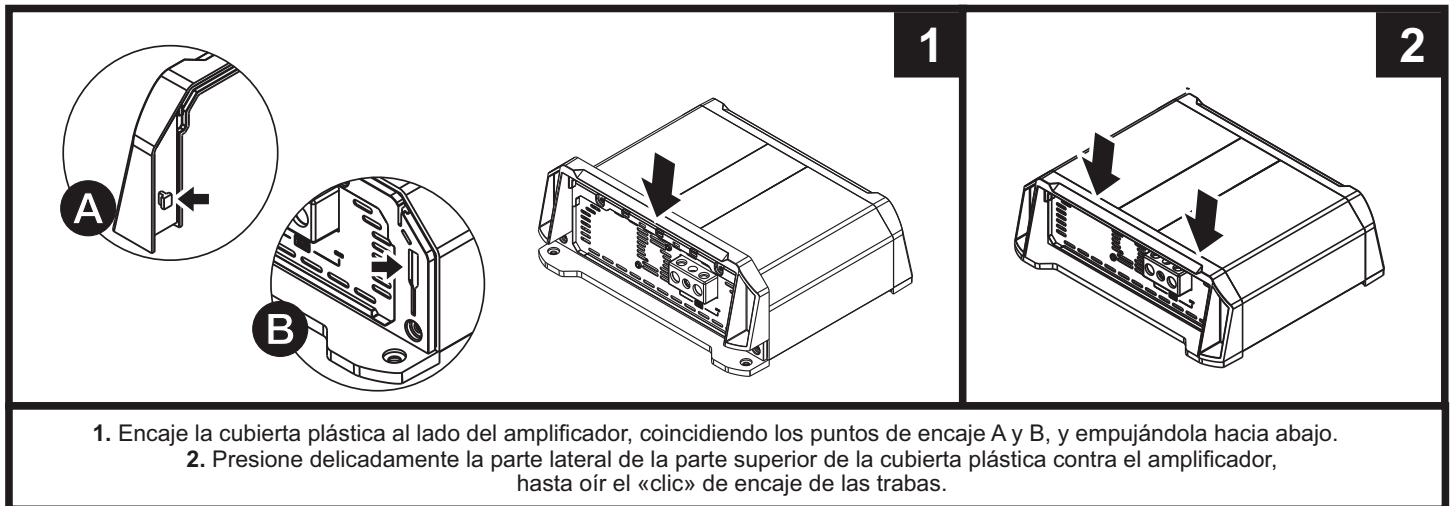
**¡Cuidado!** Este símbolo alerta al usuario sobre la presencia de instrucciones importantes. Dejar de cumplir estas instrucciones puede provocarle daño al amplificador o lesiones al usuario.

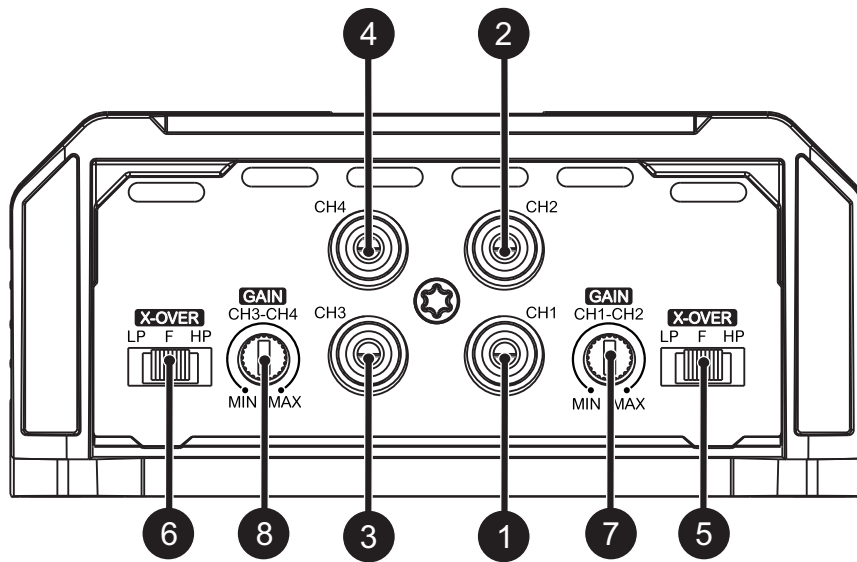
As cubiertas plásticas tienen la función de realizar un acabado y de esconder los tornillos de fijación del amplificador. Para sacarlas y volver a ponerlas, siga las siguientes instrucciones.

#### DESMONTAJE DE LA CUBIERTA

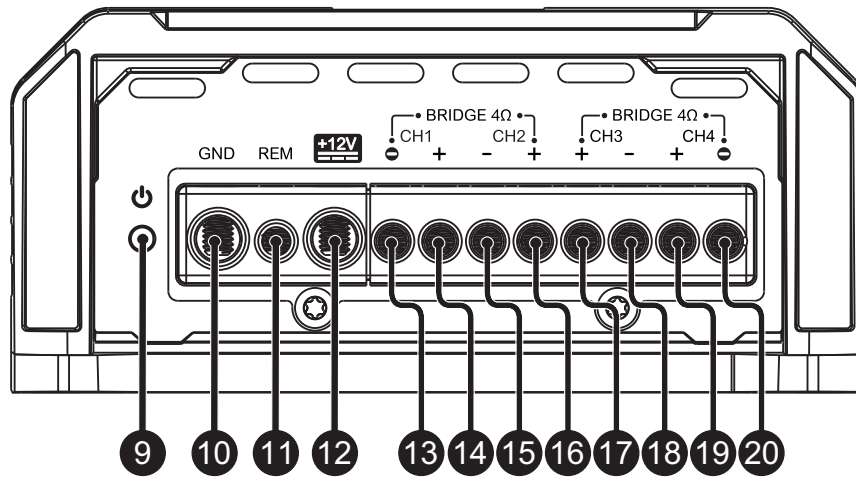


#### MONTAJE DE LA CUBIERTA





1	CH1	Entradas de audio RCA
2	CH2	
3	CH3	
4	CH4	
5	CH1/CH2	Conmutador selector del crossover Low Pass - Full - High Pass
6	CH3/CH4	
7	CH1/CH2	Controle variable del beneficio
8	CH3/CH4	



9	-	LED indicador de "Conectado" (Azul)
10	-	Conector de alimentación negativo (GND)
11	-	Conector de alimentación remota (REM)
12	-	Conector de alimentación positivo (+12V DC)
13	CH1	Conector de salida de audio negativo (-)
14	CH1	Conector de salida de audio positivo (+)
15	CH2	Conector de salida de audio negativo (-)
16	CH2	Conector de salida de audio positivo (+)
17	CH3	Conector de salida de audio positivo (+)
18	CH3	Conector de salida de audio negativo (-)
19	CH4	Conector de salida de audio positivo (+)
20	CH4	Conector de salida de audio negativo (-)

## DIMENSIONADO ELÉCTRICO

Para un funcionamiento correcto de su amplificador SounDigital se necesita un dimensionado adecuado del sistema eléctrico y de los cables usados.

En la siguiente tabla, es posible determinar la sección mínima adecuada de los cables de tierra, positivo + 12VDC y de salida de audio de acuerdo a la potencia del amplificador.

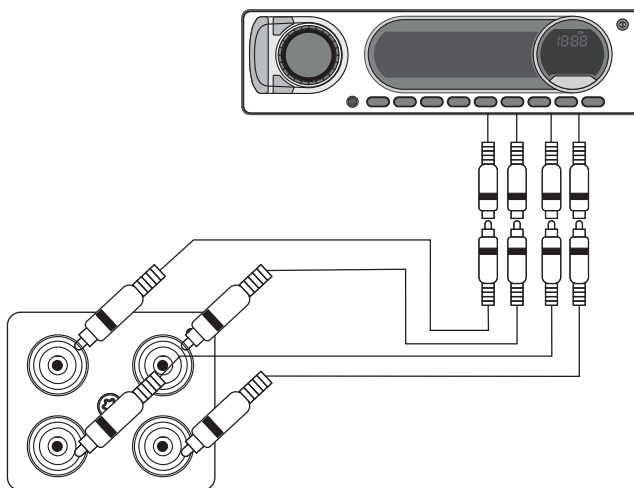
400 WRMS	CABLE POSITIVO (+12VDC)	8mm <sup>2</sup> - 8 AWG
	CABLE NEGATIVO (GND)	
	CABLE DE SALIDA DE AUDIO	2 x 1.5mm <sup>2</sup> - 15 AWG

Para las conexiones de la batería al amplificador y a la puesta a tierra, use cables de cobre de buena calidad.

No se deben usar cables de CCA.

## ENTRADAS DE AUDIO

Entrada RCA



Todas las entradas RCA se deben conectar para que los 4 canales funcionen.





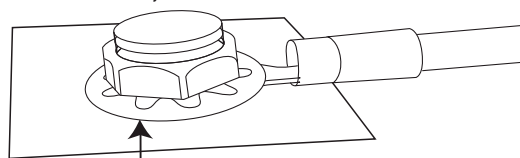
ANTES DE LA INSTALACIÓN DE CUALQUIER EQUIPO ELÉCTRICO EN EL VEHÍCULO, DESCONECTE EL TERMINAL NEGATIVO (-) DE LA BATERÍA PARA EVITAR PRINCIPIOS DE INCENDIO, DAÑOS AL AMPLIFICADOR Y AL PROPIO USUARIO.

- Instale el amplificador de tal manera que haya un acceso a los conectores.
- Instale en el vehículo los cables de alimentación, partiendo de la batería al porta fusible o interruptores, use el cable con la sección adecuada. Haga todas las conexiones, instale el porta fusible o los interruptores, pero sin instalar los fusibles o con los interruptores en la posición "Desconectado".



EL FUSIBLE/INTERRUPTOR DE PROTECCIÓN SE DEBE INSTALAR A UN MÁXIMO DE 30CM DE LA BATERÍA.

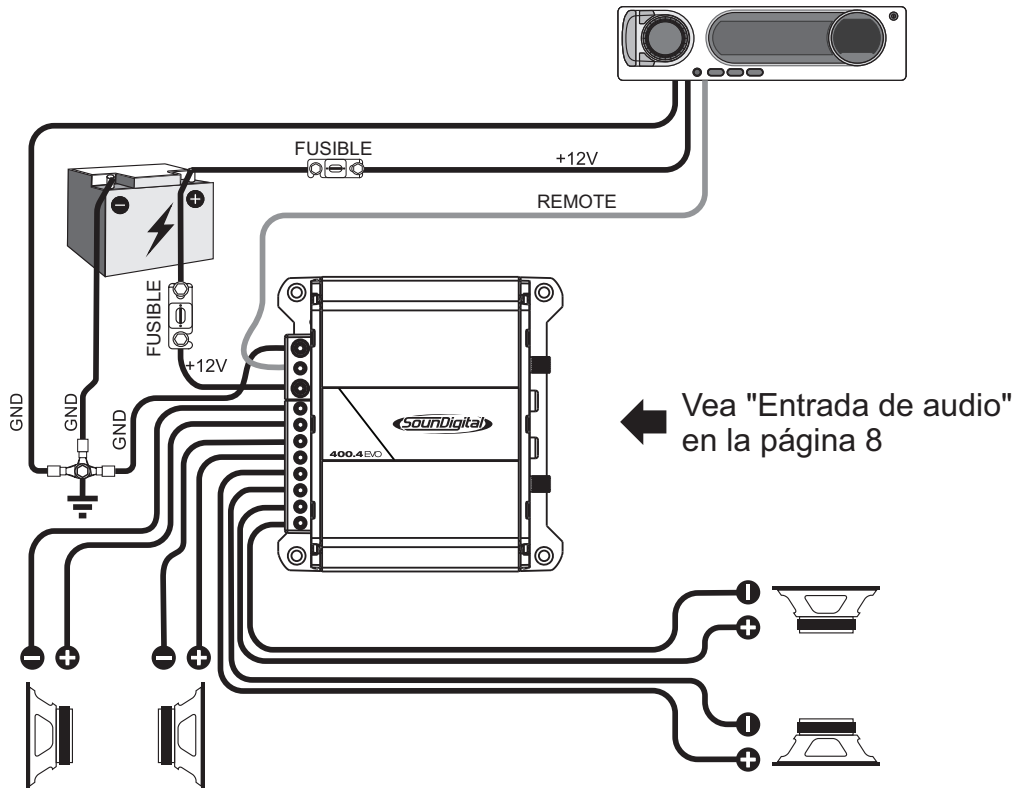
- Conecte la alimentación al amplificador con la polaridad correcta. Conecte todos los terminales positivos (+) que vengan de los porta fusibles o de los interruptores a los conectores positivos del amplificador y todos los cables negativos (GND) provenientes del punto de puesta a tierra al negativo del amplificador.
- La puesta a tierra deberá ser lo más corta posible y se debe conectar al chasis del vehículo y al negativo de la batería;



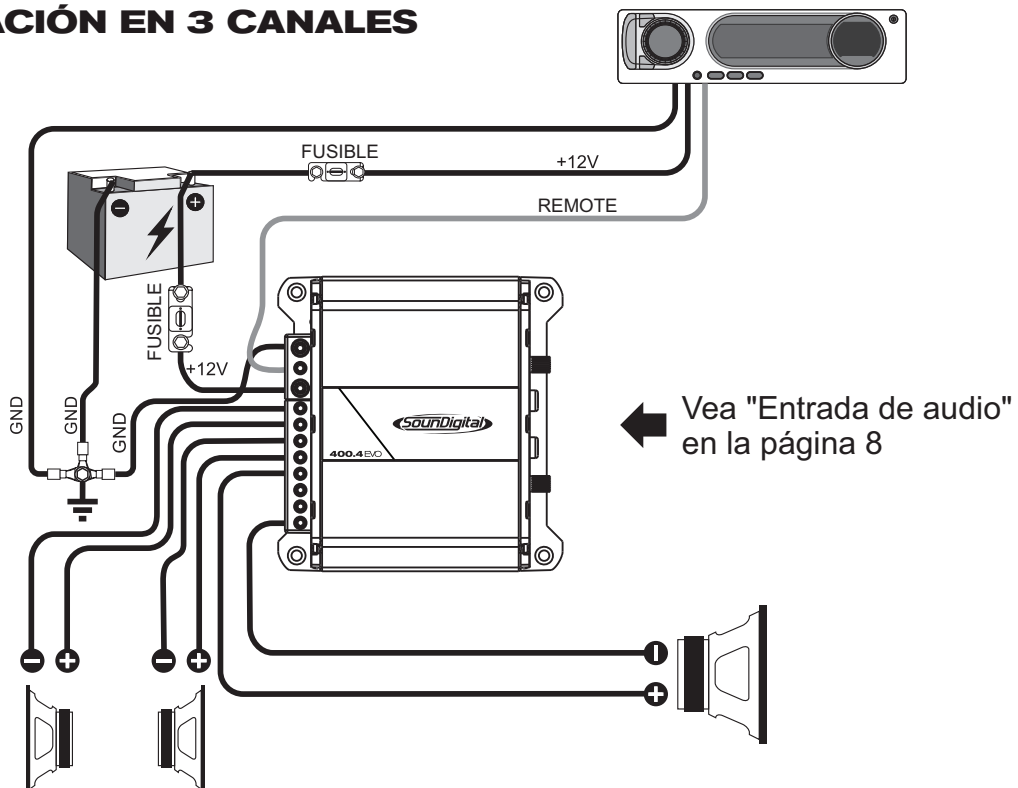
Limpie la tinta entre el terminal y la carrocería.

- Instale adecuadamente los cables de entrada de señal, los cables de señal de entrada deberán instalarse lejos de los cables de alimentación.
- Conecte los cables RCA o los cables de entrada alta en la unidad principal y en los amplificadores.
- Instale los cables de salida de audio, con la sección adecuada y de manera adecuada y lejos de los cables de alimentación y de entrada de audio.
- Conecte los cables de salida de audio al amplificador y a los altavoces respetando las polaridades positivas (+) y negativas(-);
- Instale también los cables de alimentación, el cable de alimentación remota con sección de 1,5mm<sup>2</sup> o más.
- Conecte el cable de alimentación remota al terminal "REM" del amplificador a la salida de alimentación remota de la unidad principal (cuando no use las entradas de señal de alto nivel);
- Después de las conexiones de los cables, antes de alimentar el sistema, asegúrese que todas las conexiones estén correctas y si no hay cortocircuitos entre los cables y desde los cables a la puesta a tierra.
- Reconecte la puesta a tierra de las baterías;
- Asegúrese que la unidad principal esté desconectada y entonces instale los fusibles o prenda los interruptores.
- Accione la unidad principal y el amplificador prenderá el LED indicador de "Prendido" indicando que éste está funcionando.

## CONFIGURACIÓN EN 4 CANALES



## CONFIGURACIÓN EN 3 CANALES



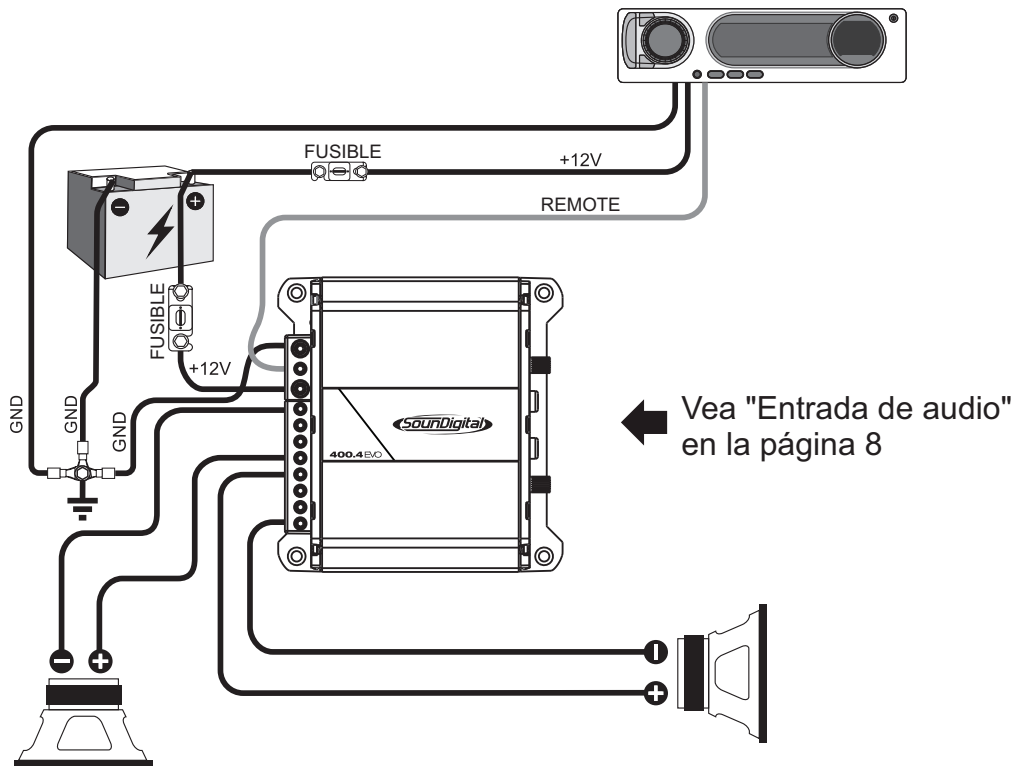
Modelo

Impedancia mínima de uso  
según el modelo

400.4EVO 4Ω

4Ω

## CONFIGURACIÓN EN 2 CANALES



### AJUSTE DEL BENEFICIO

Equipo necesario

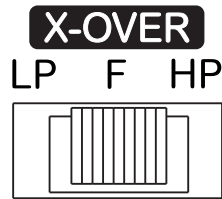
- Voltímetro capaz de medir tensión AC;
- Audio con señal sinusoidal de 60Hz grabado al 0dB;

#### Procedimiento de ajuste

- Este procedimiento es el mismo para los dos controles de beneficio;
- Ponga el control del beneficio en el mínimo;
- Desconecte los altavoces de la salida del amplificador;
- Desconecte o ponga en "0" todos los procesamientos de audio (bass, treble, loudness, EQ, etc.);
- Ponga el volumen de la unidad principal en más o menos 3/4 del total.
- Ajuste en el reproductor de CD los controles de posicionamiento del audio al centro (controles de fader izquierda y derecha);
- Coloque el crossover en la posición "F" en el amplificador;
- Reproduzca en la unidad principal el audio de 60Hz;
- Mida con la ayuda del voltímetro, la tensión de salida del amplificador en los terminales donde los altavoces estaban conectados;
- Gire el control del beneficio en el sentido horario hasta que se llegue a la tensión observada en la tabla siguiente;
- Después del ajuste, desconecte la unidad principal y reconecte los altavoces.

Cargue los audios para ajustarlos en <https://soundigital.com.br/downloads/>

MODELO	ESTÉREO / POTENCIA	PUETE / POTENCIA	TENSION DE SALIDA EM ESTÉREO	TENSION DE SALIDA EN PUENTE
400.4 EVO	2Ω / 100W	4Ω / 200W	14.4 V	28.8 V



"F" Todas las frecuencias se reproducirán;  
 "LP " Frecuencias inferiores a 80Hz se reproducirán  
 "HP " Frecuencias superiores a 80Hz se reproducirán

➤ Ponga la llave en la posición "F" - Todas las frecuencias se reproducirán de acuerdo a la "Figura 1";

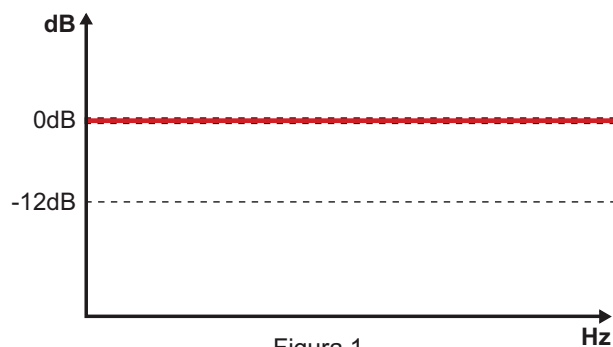


Figura 1

➤ Ponga la llave en la posición "HP" - Todas las frecuencias por sobre los 80HZ se reproducirán de acuerdo a la "Figura 2";

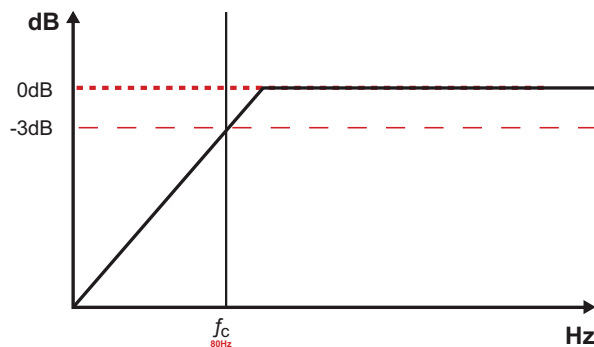


Figura 2

➤ Ponga la llave en la posición "LP" - Todas las frecuencias inferiores a 80HZ se reproducirán de acuerdo a la "Figura 3";

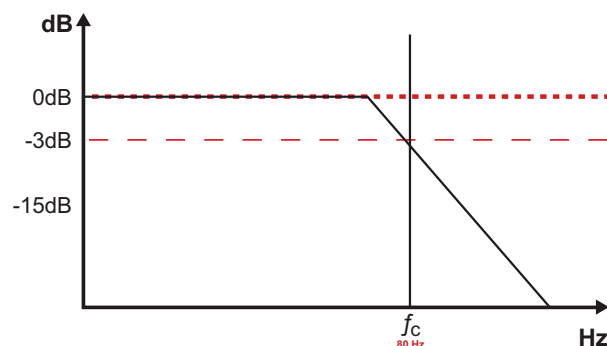
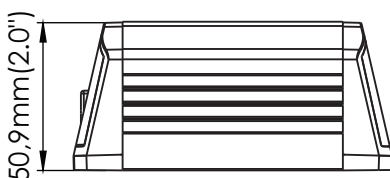
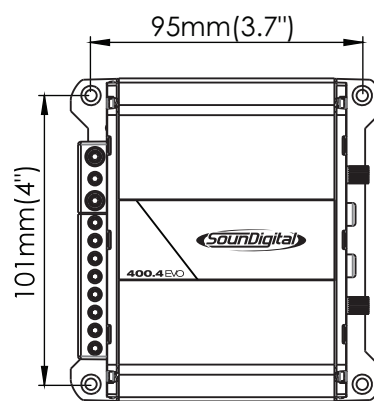
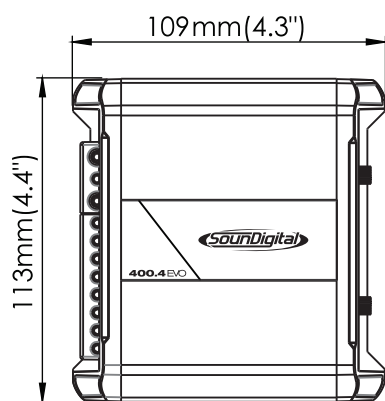


Figura 3

PARÁMETROS	400.4 EVO <sup>4.0</sup>
Potencia RMS Bridge @ 8Ω*	2 X 132W
Potencia RMS Bridge @ 4Ω*	2 X 200W
Potencia RMS @ 4Ω*	4 X 66W
Potencia RMS @ 2Ω*	4 X 100W
Frecuencia de respuesta (-3dB)	10Hz ~ 20kHz
Filtro Pasa Baja (LP -12dB/8ª)	80Hz
Filtro Pasa Alta (HP -12dB/8ª)	80Hz
Tensión de alimentación	8V ~ 16V
Relación señal-ruido (SNR)	88dB
Sensibilidad de entrada	0.2 ~ 4V
Consumo con señal musical	19A
Consumo con carga resistiva (1kHz @ 12.6V)	39A
Eficiencia total	82%
Factor de amortiguamiento	200
Impedancia mínima por canal estéreo	2Ω
Impedancia mínima por Bridge	4Ω Ω
Fusible recomendado (uso musical)	20A
Batería recomendada (mínimo)	35Ah

\*Potencia en 12.6V @ 60Hz con THD máxima de 1%.

## DATOS DIMENSIONALES



Peso del producto: 0,46 kg (1.01lb)

Peso del producto embalado: 0,52 kg (1.15lb)



YOUR MUSIC. **YOUR POWER.**

CÓDIGO: 1000750319-001/MAYO2022



Consumer  
Technology  
Association™



[WWW.SOUNDIGITAL.COM.BR](http://WWW.SOUNDIGITAL.COM.BR)



[SOUNDIGITALBRASIL](https://www.facebook.com/SOUNDIGITALBRASIL)



[SOUNDIGITAL](https://www.instagram.com/SOUNDIGITAL)